

BESSEY Span- en kniptechniek
Catalogus 2019/2020



Producteigenschappen van de BESSEY-merkproducten

De individuele producteigenschappen van de BESSEY-merkproducten zijn te herkennen aan de bij elk product geplaatste symbolen. Dit totaaloverzicht kunt u handig uitklappen!

Algemeen

N^o

Bestelnr.



Gewicht



Verpakkingseenheid

V1–V3 = Kortingsgroepen spantechniek
V4–V6 = Kortingsgroepen kniptechniek

Bestel s.v.p. alleen in verpakkingseenheden.

Technische wijzigingen voorbehouden. Wij kunnen geen verantwoordelijkheid aanvaarden voor eventuele drukfouten.

Let op! Als u onze **waarschuwingen- en gebruikersinstructies** niet acht neemt, kunt u geen aanspraak maken op basis van het contract of een delict. Met name productaansprakelijkheidskwesties door persoonlijk letsel of materiële schade.

Spantechniek



Hout



Staal



Kunststof



Kwetsbare materialen

< a →

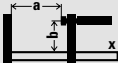
Spanwijdte

< b →

Spandiepte

< x →

Profiel



Diameter



Hoek



Gaten



Spankracht



Bekbreedte



Bekhoogte



Beklengte



Stroomsterkte max.



Gat voor bevestigingschroef

Kniptechniek

< a → Totale lengte



Doorlopend rechtdoor knippen en figuurknippen rechts

< b → Snijlengte



Doorlopend rechtdoor knippen en figuurknippen links

↓ Plaatdikte (600 N/mm²)

max.



Kort rechtdoor knippen en kort figuurknippen rechts

⌚ Standtijd



Kort rechtdoor knippen en kort figuurknippen links

■ HSS-TIN min. 65 HRC



Kort rechtdoor en figuurknippen met grote radius naar rechts en links

■ HSS min. 65 HRC



Doorlopend rechtdoor knippen

■ Roestvrij staal speciaal min. 61 HRC



Kort rechtdoor knippen, uitknippen

■ Roestvrij staal min. 59 HRC



Cirkelsneden

■ Kwaliteitsstaal min. 56 HRC

L = linkssnijdende uitvoering (zie ook pagina 130)

SB = ZB-verkoopverpakking

Standaard bliksscharen met kantelveer tegen meerprijs op aanvraag leverbaar.

Waarschuwingen- en gebruikersinstructies:

Algemeen:

- Gebruik het handgereedschap altijd conform de voorschriften! Neem altijd de meegeleverde gebruikersinstructies in acht!
- Wijzig of modificeer nooit het gereedschap! Deze mogen uitsluitend in originele staat worden gebruikt. Gebruik indien nodig uitsluitend originele onderdelen. Uitzonderingen: Deskundig slijpen van snijgereedschap!
- Werk nooit met beschadigd gereedschap! Beschadigde gereedschappen moeten direct worden vervangen!
- Handgrepen moeten olie- en vetvrij zijn!
- Werkzaamheden onder spanning mogen uitsluitend door overeenkomstig gekwalificeerd personeel of met de hiervoor geschikte VDE-gereedschappen worden uitgevoerd!
- Draag een veiligheidsbril bij alle werkzaamheden waarbij spaanders kunnen ontstaan of onderdelen kunnen vallen.
- Bescherm uw handen afhankelijk van de werkzaamheden met werk- of montagehandschoenen!
- Zorg voor een veilige stand door een veilig, stabiel oppervlak te kiezen! Draag veiligheids-handschoenen!
- Onderhoudsinstructie in acht nemen. Uitsluitend bij regelmatig onderhoud van de gereedschappen kan een gebruik conform de voorschriften worden gewaarborgd. De onderhoudsinstructies kunt u vinden op www.bessey.de!
- Bovendien gelden de desbetreffende veiligheidsvoorschriften van de verschillende instellingen, bijv. voorschriften van de industriële bedrijfsverenigingen, instructies van de opdrachtverstrekker en de wettelijke voorschriften van het desbetreffende land.

Spangereedschap:

- Spangereedschap is niet geschikt voor het heffen, trekken of transporteren.
- Spangereedschap mag uitsluitend met de hand en zonder extra hulpmiddelen worden gespannen.
- Onjuist gebruik kan leiden tot persoonlijk letsel of materiële schade.
- Wijzig of bewerk nooit het spangereedschap. Gebruik deze uitsluitend in originele staat. Gebruik indien nodig alleen originele onderdelen.

Snijgereedschap:

- Handplaatscharen mogen uitsluitend worden gebruikt voor het knippen van dunne platen uit zacht metaal of staal. Ze zijn niet geschikt voor het knippen van ronde en hoekige metalen vormen zoals bijvoorbeeld draad.
- Het gereedschap mag alleen met de hand en zonder extra hulpmiddelen worden gebruikt.
- Tijdens werkzaamheden moet een veiligheidsbril en handschoenen worden gedragen. Afgeknipde onderdelen kunnen u en omstanders verwonden.
- Onjuist gebruik kan leiden tot persoonlijk letsel of materiële schade.
- Voor werkzaamheden aan elektrische installaties moet de verbinding naar de stroombron worden onderbroken. Er kan anders een risico op een elektrische schok ontstaan.
- Snijrichting van scharen en messen altijd van het lichaam af houden.
- Snijgereedschap altijd met gesloten bladen op een goed zichtbare plaats neerleggen. De handgreep wijst daarbij naar u!
- Bewaar de snijgereedschappen werktuigen gescheiden op! Dit is beter voor het snijden en bespaart uw vingers!
- Snijgereedschap moet regelmatig worden geslepen! Bij stomp snijgereedschap is het risico op letsel hoger en moet er meer kracht worden geleverd voor hetzelfde snijvermogen.

Tang:

- Tijdens de werkzaamheden veiligheidsbril en handschoenen dragen. Afgeknipde delen kunnen u en omstanders verwonden.
- Voor werkzaamheden aan elektrische installaties moet de verbinding naar de stroombron worden onderbroken. Er kan anders een risico op een elektrische schok ontstaan.
- Tang nooit als hamer gebruiken!
- Controleer de bek op slijtage! Versleten bekken zorgen voor wegglijden en daardoor voor ongevallen.
- Grijptangen zijn uitsluitend geschikt voor kortstondig fixeren van werkstukken!

Algemene productinformatie:

1. BESSEY behoudt zich het recht voor om op ieder moment de technische gegevens te wijzigen. Het is mogelijk dat enkele productspecificaties per regio verschillen om zo te voldoen aan de internationale markt.
2. Alle door BESSEY geproduceerde afbeeldingen, waarop BESSEY gereedschap dat in gebruik is, wordt weergegeven, moet de gebruiker uitsluitend een indruk van het desbetreffende gereedschap geven. Tijdens het fotograferen werd, om de producten beter te kunnen tonen, deels afgezien van veiligheidskleding, zoals bijv. het dragen van handschoenen. Dit is echter geen vrijwaring voor de klant om tijdens werkzaamheden met de span- en gereedschappen van BESSEY geen passende veiligheidskleding te dragen.
3. De klant is uitsluitend zelf verantwoordelijk voor het vertrouwen in of het gebruik van informatie over een product en voor het gebruik of toepassing van een product. BESSEY wijst in alle gevallen uitdrukkelijk enige aansprakelijkheid af voor directe, indirecte, incidentele of vervolgschade. Aanvullend zullen alle claims op schadevergoeding, winstdering en overige claims zich beperken tot de aanschafprijs van het desbetreffende product.

12-21 Lijmtang met gegoten beugels

Lijmtang met gegoten beugels **TG**
 – met 2-componenten-handgreep
 – met beproefde houten handgreep
 – met knevelgreep

Zware lijmtang met gegoten beugels **TGK**
 – met 2-componenten-handgreep
 – met beproefde houten handgreep
 – met knevelgreep

Beschermkapstrook **SKS**

Lijmtang met gegoten beugels **TPN**
 – met 2-componenten-handgreep
 – met beproefde houten handgreep

Zware lijmtang met gegoten beugels **TKPN**
 – met beproefde houten handgreep

Lijmtang met gegoten beugels **TGRC**
 – met beproefde houten handgreep
 – met knevelgreep

Zware lijmtang met gegoten beugels **TGKR**
 – met beproefde houten handgreep

Diepspan-lijmtang **TGNT**
 – met beproefde houten handgreep
 – met knevelgreep

22-29 Geheel stalen lijmtangen

Geheel stalen lijmtang **GZ**
 – met 2-componenten-handgreep
 – met beproefde houten handgreep
 – met knevelgreep

Geheel stalen lijmtang **classiX GS**
 – met beproefde houten handgreep
 – met knevelgreep

OMEGA-lijmtang **GMZ**
 – met 2-componenten-handgreep
 – met knevelgreep

Beschermkapstrook **SKS**

30-33 Snelspanklemmen

Snelspanklem **GH**

Snelspanklem **SGHS**

Snelspanklem **classiX GSH**

34-39 Constructieklemmen

Constructieklem **SLM**

Constructieklem **SGM**

Constructieklem **SGTM**, grote spandiepte

Constructieklem **STBM**, zwaar

Staalbouwklem **STBS**, extreem zwaar

Constructieklem **STBVC**, extreem zwaar

Speciale drukplaat met sinterstaalinleg

Constructieklem **classiX GSL**
 Constructieklem **classiX GSM**

40-41 KombiKlamp

KombiKlamp **SG-VAD**

42-45 U-lijmtangen

U-lijmtang **GUZ, SGU, STBU**

Snelspanklem in U-vorm **GUH**

Speciale drukplaat met sinterstaalinleg

46-47 Constructieklemmen met achterspindel

Constructieklem met achterspindel **GRA**
 Drukstuk **GRD**

48-51 Variable schroefklemmen

Constructie-lijmtangenset **SLV / GSV**

Speciale drukplaat met sinterstaalinleg

Rail in profielmaat **SLV / GSV**

Glijbeugel compleet voor profielmaat **SLV / GSV**

52-53 C-klemmen

C-klem **VC, SC, CDF-C**

Inhoudsopgave

54-55 Griptangen



Parallele griptang **GRZ**



C-griptang **GRZC**



Variogrip **GRZV**



Pijngriptang **GRZRO**

56 Aardlasklemmen



Aardlasklem **LP, TP, TGP**



Aardlasklem **CP**

57 Vario-spanopzetstukken



Vario-spanopzetstuk **VAD**

58-59 Metalen hoekspanners



Metalen hoekspanner **WSM**
Lasklemmenset **SM 10**

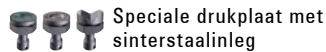
60-67 Spanelementen voor lastafels



Spaanelement
– met variabele spandiepte **TWV**
– met en fast spandiepte **TW**



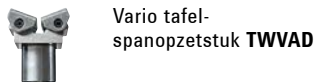
Spaanelement voor lastafels met speciale drukplaat **TWM28**



Speciale drukplaat met sinterstaalinleg



Spaanelement voor lastafels met grijparm **TW28GRS**



Vario tafelspanopzetstuk **TWVAD**

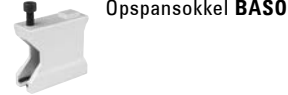


Accessoires:
Snelspanner-adapter **TWA-STC**
Verlengstuk **TWX**
Verlengstuk **TW28AV**
Hanger **TW28HO**

68-73 Machinetafelspanners



Machinetafelspanner **BAS-C, BAS-CB**



Opspanokkel **BASO**



Machinetafelspanner **BS**



Machinetafelspanner met achterspindel **GRS**



Machinetafelspanner **BSG**

74-79 Snelspanner



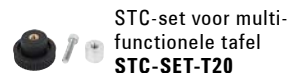
Loodrechte spanner **STC-VH**
– met horizontale basisplaat



Horizontale spanner **STC-HH**
– met horizontale basisplaat



Spanner met schuifstang **STC-IHH**
– met horizontale basisplaat



STC-set voor multifunctionele tafel **STC-SET-T20**

80-85 Corpusspanners en vlakkenspanners



Corpuslijmtang **REVO KRE, KERV**

Accessoires:
Verplaatsbare vaste bek **KRE-VO**
Adapter **KR-AS**
Framepersset **KP**
Verlenging **KBX**



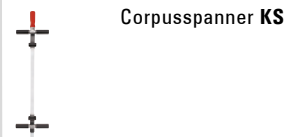
Verkoopdisplay **KRE**



UniKlamp **UK**



Vlakkenspanner **FK**



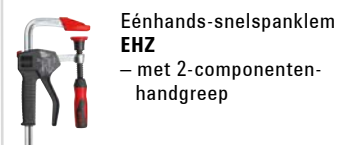
Corpusspanner **KS**

86-87 Schroefklem



Schroefklem GearKlamp **GK**

88-91 Eénhandsklemmen



Eénhands-snelspanklem **EHZ**
– met 2-componenten-handgreep



Eénhandsklem
DuoKlamp **DUO**



Eénhandslijmtang
EZS / EZ

92-93 Spantenlijmtang



Spantenlijmtang **SPZ**

Speciale drukplaat met
sinterstaalinleg

94-100 Lichte lijmtangen



High-tech snelspanklem
KliKlamp **KLI**



Lichtmetalen lijmtang
LMU
Hobby-lijmtang **LM**



Houten-Klemmy **HKL**



Alu-mini-klem **AM**



Parallele lijmtang **PA**



Schroefspanner **S 10**
Tafelklem **TK**

101 Geheel stalen tafelklem



Geheel stalen tafelklem
GTR
Geheel stalen tafelklem
GTRH met hefboom-
greep



Snelspanner-systainer
STC-S-MFT

102-103 Veerklemmen



VarioClippix **XV**
Clippix **XC**
Clippix **XCL**,
lang en spits

104-105 Bandspanner



Bandspanner
BAN 700, BAN 400
Vario-hoeken **BVE**

106-107 Hoek- en verstekspanners



Hoekspanner
WS 3, WS 6, WS 1



Spinning-spansysteem
MCX

108-110 Kantenlijmtangen



Eénhands-
kantenlijmtang **EKT**



Kantenfix **KF**



Kantenlijmtang **KT**



C-kantenlijmtang
KT



Platendrager **KFP**

111-113 Spanelementen voor werkbanken



Werkbank-adapter
TW16AW



Spaanelement met
variabele spandiepte
TWV16



Spaanelement met
een vast spandiepte
TW16

114-115 Spanelementen voor voor multifunctionele tafel



STC-set voor multi-
functionele tafel
STC-SET-T20



STC-set voor multi-
functionele tafel
STC-xxx-T20



Snelspanner-systainer
STC-S-MFT

116-117 Platenspanner



Platenspanner **PS 130**,
grot en sterk



Platenspanner **PS 55**

118-120 Deur- en venster- montage-gereedschap



Kozijnspanner **TU, TMS**



Stelframe-verlengstuk
TUX



Kozijnuitlijnklem **TFM**
Hoek-/kozijnuitlijnklem
WTR

Inhoudsopgave



Vensteruitlijnklem **FRK**

120

Pijpenklem-spanset



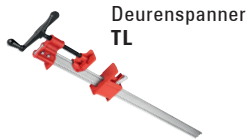
Pijpenklem-spanset **BPC**

121

Deurenspanner



Deurenspanner
TAN, TB



Deurenspanner
TL

122-123

Speciaal leggereedschap



Afstandhouder **AV2**



Afstandhouder **PVA**



Parketleghijmtang **PVZ**



Span- en parketleghulp
SVH, SVG

124-125

Plafond- en montagesteun



Plafond- en montagesteun **ST**

126-127

Verkoophulpmiddelen



Verkoopdisplay
ST30-D



Verkoopdisplay
GK-D



Demowagen **VFW**



Lijmtangenwagen **ZW**

Kniptechniek

132-141

Blikscharen met hefboomoverbrenging



Ideaalschaar in de nieuwste generatie
D39ASS



Ideaalschaar
D29ASS-2/D27A/D17A/D08



Figuurschaar
D29SS-2/D27



Doorloopschaar
D29BSS-2/D27B



Ideaalschaar
MULTISNIP Longstyle D22A



Figuurschaar
D16/D16L/D16S



Ideaalschaar klein und wendig
D15A

142-145

High-performance-scharen met HSS-snedes



Ideaalschaar HSS-TiN
D27AH-TiN



Ideaalschaar HSS
D27AH



Gatenschaar HSS
D407



Ideaalschaar HSS
D416



Pelikaanschaar HSS
D418

146-152

Standaard blikscharen



Ideaalschaar
D216/D116



Ideaalschaar zonder openingsaanslag
D216-280-B-SBSK



Pelikaanschaar
D218/D118



Figuur-gatenschaar
D214/D114



Gatenschaar
D207/D107

Inhoudsopgave



Rondgatschaar
D208



Universele schaar
D206/D106



Universele schaar
met breed blad
D106A



Berlijnse schaar
D202/D102



Originele Engelse
Facon-schaar
D159



Amerikaanse schaar
D146



Draaddisplay DVK,
leeg

153-155 Combischaren



Combischaar
D47-2/D48-2/D48A-2



Kabelschaar
D49-2



Combischaar
MULTISNIP Master
D51A



Combischaar
D47/D48/D48A



Kabelschaar
D49



Combischaar
Combinox
D50

156-157 Universele messen en multitoel



Knipmessen
DBKPH/DBKWH/
DBKAH
Reservemesjes
DBK-T/DBK-H/DBK-L



Messeet
DBKPH



Multifunctioneel
gereedschap
DBST

158-159 Goudsmid- en latoenscharen



Goudsmidschaar
D70/D71/D72
D74/D75/D76

160-161 Huishoud- en multifunctionele scharen



Multifunctionele schaar
D820/D821



Telefoon- en kabel-
schaar
D53



Huishoud- en
naaischaar
D840



Behang- en
papierschaar
D853



Werkschaar
D860

162-163 Bandijzerscharen



Veiligheids-band-
ijzerschaar met
hefboomoverbrenging
D123S



Bandijzerschaar
D122N/D122A



164-167 Dakdekkers- en loodgietersgereedschap

Felstang
D33/D331/
D34/D341/
D35/D351



Felstang
D33...P/D331...P/
D34...P/D341...P/
D35...P/D351...P



Piccolo-felstang
D331-22/D341-22



Vlaktang
D301



Rondtang
D311



Fels-buigtang
D355



Hoek-felstang
D335



Plet-felstang
D336



Buistang
D36



Buigtang voor
dakgootbeugels
open vorm
D396

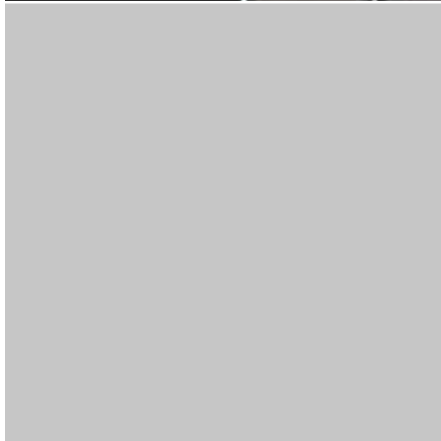
BESSEY – een geschiedenis, die zijn weerga niet kent

Innovatie met traditie

In 1889 werd door Max BESSEY de firma **BESSEY & Sohn** als trekkerij voor gepolijst staal in Stuttgart opgericht. Sinds die tijd heeft de onderneming haar productaanbod continu verder uitgebreid. Zo startte BESSEY in het midden van de jaren 30 met de productie van handmatig spangereedschap en onderstreept sinds die tijd haar innovatiekracht aan de hand van allerlei patenten. Met de overname van de traditionele Diener Werkzeugfabrik GmbH in 1979 veroverde BESSEY met het reeds op de markt bekende merk Erdi voor metaalscharen een plaats op de markt van de snijtechniek.

Uit BESSEY & Sohn ontstonden in het jaar 2004 **BESSEY Tool**, met de sectoren span- en snijtechniek en **BESSEY Präzisionsstahl**, toonaangevende Duitse fabrikant en van de handel onafhankelijk aanbieder van gepolijst en edelstaal. Deze unieke positionering van BESSEY als fabrikant van gereedschap en precisie staal garandeert cruciale kwaliteitsvoordelen. BESSEY Tool kan zo haar rail- en spindel materiaal direct van de BESSEY Präzisionsstahl betrekken en weet daarmee heel precies, welke kwaliteit in zwaar belaste onderdelen zit. Want gepolijst staal wordt bij BESSEY Präzisionsstahl van gelijkblijvende hoge kwaliteit met de grootste precisie op de modernste installaties geproduceerd en getest.

„Wie zich niet meer verbetert, is ook niet meer goed“. Volgens deze uitspraak en richtlijn van bedrijfsoprichter Max Bessey werken wij nu en ook in de toekomst.





- 1889** Oprichting van een trekkerij voor gepolijst staal door Max Bessey in Stuttgart.
- 1912** Voortzetting van de firma door zijn neef Karl Bessey.
- 1926** Overname van de onderneming door dr.ing. Eugen Mayer, onder wiens leiding het productieprogramma op afmetings- en kwaliteitsgebied aanzienlijk uitgebreid wordt.
- 1928** Huwelijk tussen dr.ing. Eugen Mayer en Erna Bessey, weduwe van Karl Bessey.
- 1936** Verkrijging van patenten voor een nieuwe tempergietijzeren schroefklem en daarmee het begin van de productie van spangereedschap.
- 1944** Oprichting van een bedrijf in Bietigheim voor de productie van spangereedschap.
- 1952** Verkrijging van een patent voor een veredelde volledig stalen lijmtang.
- 1961** Uitbreiding van de fabriek in Bietigheim en start van de productie van gepolijst staal.
- 1966** Overgang van de firma op de dochter dr. Erna Fetscher en de zoon dr. Theodor Mayer, als beherende vennoten.
- Begin van een dynamische ontwikkeling van de firma:
- De productie van gepolijst staal wordt verdubbeld en aangevuld met de productie van roestvrij gepolijst staal.
 - Nieuwe patenten en verdere ontwikkelingen, gecombineerd met moderne marketing, maken van BESSEY op het gebied van spangereedschap een wereldwijd marktleider.
- 1971** Verdere uitbreiding van de productie van gepolijst staal in de fabriek in Stuttgart door de aankoop van de aangrenzende machinefabriek Aldinger.
- Oprichting van „BESSEY FILS“ in Straatsburg, waaruit in 1988 het bedrijf BESSEY-SER voortvloeit.
- 1979** Aankoop van de scharenfabriek Diener in Esslingen, met een nevenvestiging in Solingen.
- 1983** Concentratie van de productie van gepolijst staal in nieuwe fabriekshallen in de fabriek te Bietigheim en verkoop van het terrein in Stuttgart.
- 1985** Aankoop van meer terrein in Bietigheim, o.a. ook het terrein van de onder monumentenzorg vallende, voormalige kamgarensponnerij, waarin na deskundige restauratie de gereedschapsproductie gestart wordt.
- 2003** Overname van de handelspartner op de strategisch belangrijke markt Noord-Amerika.
- 2004** Overname van het spangereedschapsmerk GROSS STABIL in het kader van de globale groeistrategie.
- 2007** Integratie van GROSS STABIL TOOL in BESSEY Tool om de synergie-effecten te verhogen.
- 2011** Klaus Fuchs wordt beherend vennoot: de BESSEY groep wordt na 11 jaar weer geleid door een eigenaar.
- 2019** Viering van het 130-jarige bedrijfsjubileum

BESSEY. Gewoon beter.

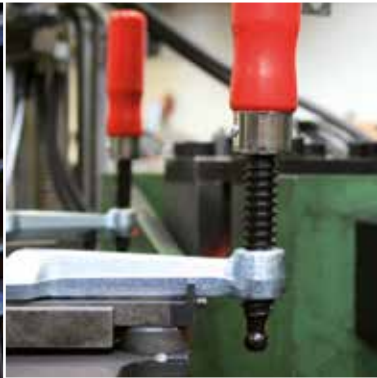
BESSEY standplaatsen

De hoofdvestiging van de BESSEY groep bevindt zich in de buurt van Stuttgart in het zuidwesten van Duitsland. Sinds 1983 is in Bietigheim-Bissingen op een terrein van 50.000 m² de complete administratie en de verkoop evenals de productie, het laboratorium en de logistiek van precisie staal geconcentreerd.

De ontwikkeling, productie, opslag en verzending van span- en snijwerktuigen bevinden zich ca. 2 km ten noorden van de hoofdvestiging in de fabriekshallen van de historische, voormalige kamgarensponnerij Bietigheim-Bissingen.

BESSEY Tools North America gevestigd in Cambridge (ON) bij Toronto in Canada behoort tot de BESSEY groep en bewerkt als verkoop- en marketingmaatschappij de complete Noord-Amerikaanse markt.





Met BESSEY ...

... kiest u voor kwaliteit

Precisie en een lange levensduur vormen de kern van de merkkwaliteit van BESSEY. Traditioneel wordt het gereedschap van de hoogwaardigste materialen gemaakt. Zo komt bijv. het staal voor de vervaardiging van rails en spindels rechtstreeks van BESSEY Präzisionsstahl. Bovendien worden alle componenten met de modernste controleprocessen door ervaren technici en ontwikkelaars getest.

... kiest u voor innovatie

„Wie zich niet meer verbetert, is ook niet meer goed“. Volgens deze uitspraak en richtlijn van bedrijfsoprichter Max Bessey werken wij ook nu nog. En zo ontstaan op basis van innovatieve ideeën permanent productnoviteiten en -verbeteringen, die het werk voor de gebruiker vergemakkelijken. Comfort en veiligheid staan daarbij centraal. Gebruiksvriendelijkheid en ergonomie vormen de toonaangevende maat.

... kiest u voor verscheidenheid in prestatie

Dankzij de jarenlange knowhow van de constructeurs en de uitwisseling met klanten beschikt BESSEY over een goede intuïtie inzake probleemoplossingen. Het resultaat: Span- en snijgereedschap getrouw aan het principe „BESSEY. Gewoon beter.“ Individueel afgestemd op speciale eisen biedt BESSEY tegenwoordig met meer dan 1.600 producten een enorm breed en tegelijkertijd breed programma aan.

... kiest u voor service

Betrouwbaarheid, vertrouwen en verantwoordelijkheidsgevoel zijn de kenmerken van onze gemeenschappelijke belangen ten opzicht van onze omgeving en klanten. BESSEY is altijd al een zeer servicegericht en vooruitstrevend bedrijf geweest. Daarom ondersteunen wij bijvoorbeeld onze handelspartners extra met uitgebreide producttrainingen. Dat noemen wij echt partnerschap.



Lijmtangen met gegoten beugels

Krachtig en onbuigzaam spannen



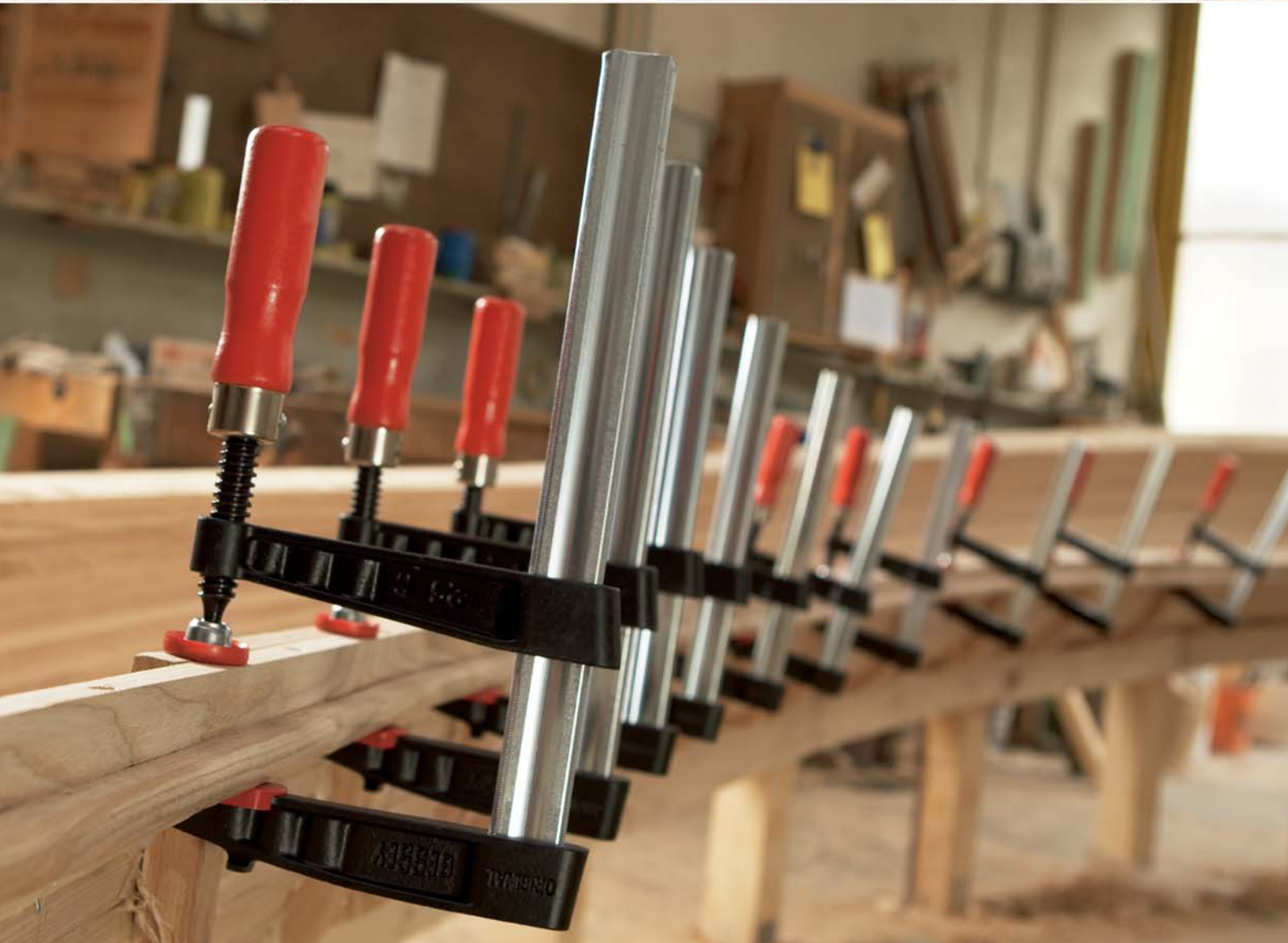
De absolute klassieker

Vaak gecopiëerd, nooit geëvenaard: De originele BESSEY lijmtangen met gegoten beugels – al vanaf 1936 de klassieker onder de lijmtangen. Onmiskenbaar door de unieke hoogwaardige geprofileerde holle geleiding en de unieke, met

ribben versterkte gegoten beugel. De geïntegreerde BESSEY glijbeveiliging zorgt daarnaast voor maximale veiligheid. Daarom zijn de originele BESSEY lijmtangen met gegoten beugels al decennia lang zo succesvol. En ideaal voor alle toepassingen waarbij krachtig en onbuigzaam moet worden gespannen. Overtuig uzelf!

De zware lijmtang met gegoten beugels TGK – extreem stabiel, speciaal voor hoge spankrachten en grote spanwijdtes.

De diepspanlijmtang TGNT – voor grote werkstukken en spandieptes tot max. 500 mm.



Originele BESSEY lijmtang met gegoten beugels

Het beste is het orgineel



You Tube



De absolute klassieker

Vaak gecopiëerd, nooit geëvenaard: De originele BESSEY lijmtangen met gegoten beugels zijn onmiskenbaar door de unieke hoogwaardige geprofileerde holle geleiding en de unieke, met ribben versterkte gegoten beugel. De geïntegreerde glijbeveiliging zorgt daarnaast voor maximale veiligheid. Daarom zijn de originele BESSEY lijmtangen met gegoten beugels al decennia lang zo succesvol. En ideaal voor alle toepassingen waarbij krachtig en onbuigzaam moet worden gespannen.

Uw voordelen in één oogopslag:

1 Geïntegreerde BESSEY glijbeveiliging

Voor maximale veiligheid bij het spannen met een spandiepte vanaf 80 mm zorgt de geïntegreerde BESSEY glijbeveiliging. Een draadstift in de glijbeugel grijpt in de profilering van de geleiding. Daardoor wordt het ontkoppelen of wegglijden van de lijmtang op effectieve wijze voorkomen.

2 Versteigde gegoten beugel

Zowel het bovenste als het onderste gedeelte zijn gemaakt van hoogwaardig gietijzer en verstevigd door middel van geribbeld profiel.

De poedercoating beschermt tegen corrosie en het typische geribbelde profiel werkt als betrouwbare versterking tegen torsiekrachten.

3 Hoogwaardige geprofileerde holle geleiding

De BESSEY geprofileerde holle geleiding uit eigen trekkerij is speciaal voor lijmtangen geoptimaliseerd. De 6-voudige karteling verhindert daarnaast het afglijden van de lijmtang.

4 Verwisselbare drukplaten

De zonder gereedschap verwisselbare drukplaat biedt u nog meer comfort bij uw dagelijks werk. Deze kan zeer eenvoudig en snel worden vervangen.

Lijmtangen met gegoten beugels



Originele BESSEY lijmtang met gegoten beugels TG met 2-componenten handgreep



№	<a>		<x>	kg	St.	V1
	mm	mm	mm			
TG10-2K	100	50	15 x 5	0,26	10	
TG12-2K	120	60	20 x 5	0,42	10	
TG16-2K	160	80	25 x 6	0,66	10	
TG20B8-2K	200	80	25 x 6	0,77	10	
TG25B8-2K	250	80	25 x 6	0,82	10	
TG30B8-2K	300	80	25 x 6	0,87	10	
TG40B8-2K	400	80	25 x 6	0,97	10	
TG20-2K	200	100	27 x 7	1,06	10	
TG25S10-2K	250	100	27 x 7	1,15	10	
TG30S10-2K	300	100	27 x 7	1,18	10	
TG40S10-2K	400	100	27 x 7	1,33	10	
TG50S10-2K	500	100	27 x 7	1,46	10	
TG25-2K	250	120	29 x 9	1,54	10	
TG30S12-2K	300	120	29 x 9	1,63	10	
TG40S12-2K	400	120	29 x 9	1,78	10	
TG50S12-2K	500	120	29 x 9	2,01	10	
TG60S12-2K	600	120	29 x 9	2,13	5	
TG80S12-2K	800	120	29 x 9	2,46	5	
TG100S12-2K	1000	120	29 x 9	2,83	5	
TG30-2K	300	140	32 x 10	2,20	10	
TG40S14-2K	400	140	32 x 10	2,41	5	
TG50S14-2K	500	140	32 x 10	2,62	5	
TG60S14-2K	600	140	32 x 10	2,85	5	
TG80S14-2K	800	140	32 x 10	3,29	5	
TG100S14-2K	1000	140	32 x 10	3,71	5	
TG40-2K	400	175	32 x 10	2,70	5	
TG50S17-2K	500	175	32 x 10	2,90	1	
TG60S17-2K	600	175	32 x 10	3,20	1	
TG80S17-2K	800	175	32 x 10	3,50	1	
TG100S17-2K	1000	175	32 x 10	4,03	1	



Zware lijmtang met gegoten beugels TGK met 2-componenten handgreep



№	<a>		<x>	kg	St.	V1
	mm	mm	mm			
TGK40-2K	400	120	35 x 11	2,52	5	
TGK50-2K	500	120	35 x 11	2,70	5	
TGK60-2K	600	120	35 x 11	3,00	5	
TGK80-2K	800	120	35 x 11	3,53	5	
TGK100-2K	1000	120	35 x 11	4,00	5	
TGK125-2K	1250	120	35 x 11	5,00	1	
TGK150-2K	1500	120	35 x 11	5,31	1	
TGK200-2K	2000	120	35 x 11	6,66	1	
TGK250-2K	2500	120	35 x 11	7,93	1	
TGK300-2K	3000	120	35 x 11	9,22	1	



- Spankracht tot 6.000 N
- Hoogwaardige 2-componenten-handgreep
- Zonder gereedschap verwisselbare drukplaten (vanaf 80 mm spandiepte)
- Met beschermkappen op het spangedeelte
- Stabiele holprofielrails met karteling
- BESSEY glijbeveiliging (vanaf 80 mm spandiepte)



- Spankracht tot 7.000 N
- Versterkte uitvoering voor hoge spankracht en grote spanwijdtes
- Hoogwaardige 2-componenten-handgreep
- Zonder gereedschap verwisselbare drukplaten
- Stabiele holprofielrails met karteling
- Stabiele beugels met profilering
- BESSEY glijbeveiliging

Lijmtangen met gegoten beugels



- Spankracht tot 6.000 N
- Ergonomisch gevormde houten handgreep
- Met beschermkappen op het spangedeelte
- Stabiele holprofielrails met karteling
- BESSEY glijbeveiliging (vanaf 80 mm spandiepte)



Originele BESSEY lijmtang met gegoten beugels TG met houten handgreep

N ^o	<a>		<x>	⚖	📦	V1
	mm	mm	mm	kg	St.	
TG10	100	50	15 x 5	0,26	10	
TG15B5	150	50	15 x 5	0,29	10	
TG20B5	200	50	15 x 5	0,33	10	
TG12	120	60	20 x 5	0,42	10	
TG20B6	200	60	20 x 5	0,49	10	
TG30B6	300	60	20 x 5	0,56	10	
TG16	160	80	25 x 6	0,66	10	
TG20B8	200	80	25 x 6	0,77	10	
TG25B8	250	80	25 x 6	0,82	10	
TG30B8	300	80	25 x 6	0,87	10	
TG40B8	400	80	25 x 6	0,97	10	
TG20	200	100	27 x 7	1,07	10	
TG25S10	250	100	27 x 7	1,15	10	
TG30S10	300	100	27 x 7	1,18	10	
TG40S10	400	100	27 x 7	1,33	10	
TG50S10	500	100	27 x 7	1,46	10	
TG25	250	120	29 x 9	1,54	10	
TG30S12	300	120	29 x 9	1,63	10	
TG40S12	400	120	29 x 9	1,78	10	
TG50S12	500	120	29 x 9	2,01	10	
TG60S12	600	120	29 x 9	2,13	5	
TG80S12	800	120	29 x 9	2,46	5	
TG100S12	1000	120	29 x 9	2,83	5	
TG30	300	140	32 x 10	2,20	10	
TG40S14	400	140	32 x 10	2,41	5	
TG50S14	500	140	32 x 10	2,62	5	
TG60S14	600	140	32 x 10	2,85	5	
TG80S14	800	140	32 x 10	3,29	5	
TG100S14	1000	140	32 x 10	3,71	5	
TG40	400	175	32 x 10	2,70	5	
TG50S17	500	175	32 x 10	2,90	1	
TG60S17	600	175	32 x 10	3,20	1	
TG80S17	800	175	32 x 10	3,50	1	
TG100S17	1000	175	32 x 10	4,03	1	

- Voor lijmtangen en zware lijmtangen
- Voor spannen zonder beschadigingen
- Aan beide zijden opschuifbaar
- Desgewenst zelf op maat te maken



Beschermkapstrook SKS (2 st./verp.)

N ^o	geschikt voor	V3
SKS10/20	TG10 tot TG20 / GZ10 tot GZ20 / GM16Z tot GM20Z	
SKS20/40	TG20 tot TG40 / TGK / GZ20 tot GZ60 / GM20Z tot GM60Z	

Lijmtangen met gegoten beugels



Zware lijmtang met gegoten beugels TGK met houten handgreep



№	<a>		<x>	⚖	📦	V1
	mm	mm	mm	kg	St.	
TGK40	400	120	35 x 11	2,52	5	
TGK50	500	120	35 x 11	2,70	5	
TGK60	600	120	35 x 11	3,00	5	
TGK80	800	120	35 x 11	3,53	5	
TGK100	1000	120	35 x 11	4,00	5	
TGK125	1250	120	35 x 11	5,00	1	
TGK150	1500	120	35 x 11	5,31	1	
TGK200	2000	120	35 x 11	7,00	1	
TGK250	2500	120	35 x 11	8,00	1	
TGK300	3000	120	35 x 11	9,22	1	



Originele BESSEY lijmtang met gegoten beugels TG met knevelgreep



№	<a>		<x>	⚖	📦	V1
	mm	mm	mm	kg	St.	
TG16K	160	80	25 x 6	0,73	10	
TG20K	200	100	27 x 7	1,08	10	
TG25K	250	120	29 x 9	1,48	10	
TG30S12K	300	120	29 x 9	1,57	10	
TG40S12K	400	120	29 x 9	1,74	10	
TG60S12K	600	120	29 x 9	2,09	5	
TG30K	300	140	32 x 10	2,10	10	
TG40K	400	175	32 x 10	2,70	5	



Zware lijmtang met gegoten beugels TGK met knevelgreep



№	<a>		<x>	⚖	📦	V1
	mm	mm	mm	kg	St.	
TGK50K	500	120	35 x 11	2,70	5	
TGK100K	1000	120	35 x 11	4,00	5	
TGK150K	1500	120	35 x 11	5,31	1	
TGK200K	2000	120	35 x 11	6,50	1	
TGK250K	2500	120	35 x 11	7,83	1	
TGK300K	3000	120	35 x 11	9,13	1	

- Spankracht tot 7.000 N
- Versterkte uitvoering voor hoge spankracht en grote spanwijdtes
- Ergonomisch gevormde houten handgreep
- Zonder gereedschap verwisselbare drukplaten
- Stabiele holprofielrails met karteling
- Stabiele beugels met profilering
- BESSEY glijbeveiliging

- Spankracht tot 6.000 N
- Knevelgreep met afgeronde uiteinden voor extra krachtig spannen
- Zonder gereedschap verwisselbare drukplaten
- Met beschermkappen op het spangedeelte
- Stabiele holprofielrails met karteling
- BESSEY glijbeveiliging

- Spankracht tot 7.000 N
- Versterkte uitvoering voor hoge spankracht en grote spanwijdtes
- Knevelgreep met afgeronde uiteinden voor extra krachtig spannen
- Zonder gereedschap verwisselbare drukplaten
- Stabiele holprofielrails met karteling
- Stabiele beugels met profilering
- BESSEY glijbeveiliging

Lijmtangen met gegoten beugels

- Spankracht tot 5.500 N
- Hoogwaardige 2-componenten-handgreep
- Met beschermkappen op het spangedeelte
- Stabiele holprofielrails met karteling



Lijmtang met gegoten beugels TPN met 2-componenten-handgreep

№	<a>		<x>	⚖	📦	V1
	mm	mm	mm	kg	St.	
TPN16BE-2K	160	80	25 x 6	0,73	10	
TPN20BE-2K	200	100	27 x 7	1,06	10	
TPN25BE-2K	250	120	29 x 9	1,50	10	
TPN40S12BE-2K	400	120	29 x 9	1,74	10	
TPN50S12BE-2K	500	120	29 x 9	2,00	10	
TPN60S12BE-2K	600	120	29 x 9	2,10	5	
TPN80S12BE-2K	800	120	29 x 9	2,50	5	
TP100S12BE-2K	1000	120	29 x 9	2,80	5	
TPN30BE-2K	300	140	32 x 10	2,03	10	
TPN40BE-2K	400	175	32 x 10	2,70	5	



- Spankracht tot 5.500 N
- Ergonomisch gevormde houten handgreep
- Met beschermkappen op het spangedeelte
- Stabiele holprofielrails met karteling



Lijmtang met gegoten beugels TPN met houten handgreep

№	<a>		<x>	⚖	📦	V1
	mm	mm	mm	kg	St.	
TPN10BE	100	50	15 x 5	0,26	10	
TPN15B5BE	150	50	15 x 5	0,29	10	
TPN20B5BE	200	50	15 x 5	0,31	10	
TPN12BE	120	60	20 x 5	0,40	10	
TPN20B6BE	200	60	20 x 5	0,45	10	
TPN16BE	160	80	25 x 6	0,73	10	
TPN20B8BE	200	80	25 x 6	0,77	10	
TPN25B8BE	250	80	25 x 6	0,84	10	
TPN30B8BE	300	80	25 x 6	0,87	10	
TPN20BE	200	100	27 x 7	1,16	10	
TPN25S10BE	250	100	27 x 7	1,23	10	
TPN30S10BE	300	100	27 x 7	1,29	10	
TPN40S10BE	400	100	27 x 7	1,41	10	
TPN25BE	250	120	29 x 9	1,54	10	
TPN30S12BE	300	120	29 x 9	1,61	10	
TPN40S12BE	400	120	29 x 9	1,77	10	
TPN50S12BE	500	120	29 x 9	1,97	10	
TPN60S12BE	600	120	29 x 9	2,15	5	
TPN80S12BE	800	120	29 x 9	2,46	5	
TP100S12BE	1000	120	29 x 9	2,83	5	
TP125S12BE	1250	120	29 x 9	3,20	5	
TP150S12BE	1500	120	29 x 9	3,70	5	
TPN30BE	300	140	32 x 10	2,03	10	
TPN40S14BE	400	140	32 x 10	2,30	5	
TPN50S14BE	500	140	32 x 10	2,48	5	
TPN60S14BE	600	140	32 x 10	2,66	5	
TPN80S14BE	800	140	32 x 10	3,12	5	
TP100S14BE	1000	140	32 x 10	3,62	5	
TP150S14BE	1500	140	32 x 10	4,68	1	
TP200S14BE	2000	140	32 x 10	5,76	1	
TPN40BE	400	175	32 x 10	2,70	5	
TPN60S17BE	600	175	32 x 10	3,16	5	
TPN80S17BE	800	175	32 x 10	3,58	5	

Lijmtangen met gegoten beugels



Zware lijmtang met gegoten beugels TKPN met houten handgreep



№	<a>		<x>	⚖	📦	V1
	mm	mm	mm	kg	St.	
TKPN50BE	500	120	35 x 11	2,70	5	
TKPN60BE	600	120	35 x 11	2,97	5	
TKPN80BE	800	120	35 x 11	3,48	5	
TKPN100BE	1000	120	35 x 11	4,05	5	
TKPN125BE	1250	120	35 x 11	4,65	1	
TKPN150BE	1500	120	35 x 11	5,34	1	
TKPN200BE	2000	120	35 x 11	6,67	1	



Lijmtang met gegoten beugels TGRC met houten handgreep



№	<a>		<x>	⚖	📦	V1
	mm	mm	mm	kg	St.	
TGRC10	100	50	15 x 5	0,26	10	
TGRC15B5	150	50	15 x 5	0,29	10	
TGRC20B5	200	50	15 x 5	0,31	10	
TGRC12	120	60	20 x 5	0,43	10	
TGRC20B6	200	60	20 x 5	0,49	10	
TGRC30B6	300	60	20 x 5	0,56	10	
TGRC16	160	80	25 x 6	0,73	10	
TGRC20B8	200	80	25 x 6	0,77	10	
TGRC25B8	250	80	25 x 6	0,82	10	
TGRC30B8	300	80	25 x 6	0,87	10	
TGRC20	200	100	27 x 7	1,30	10	
TGRC25S10	250	100	27 x 7	1,28	10	
TGRC30S10	300	100	27 x 7	1,48	10	
TGRC40S10	400	100	27 x 7	1,64	10	
TGRC25	250	120	29 x 9	1,54	10	
TGRC30S12	300	120	29 x 9	1,68	10	
TGRC40S12	400	120	29 x 9	1,80	10	
TGRC50S12	500	120	29 x 9	2,07	10	
TGRC60S12	600	120	29 x 9	2,26	5	
TGRC80S12	800	120	29 x 9	2,66	5	
TGRC100S12	1000	120	29 x 9	2,85	5	
TGRC30	300	140	32 x 10	2,10	10	
TGRC40S14	400	140	32 x 10	2,40	5	
TGRC50S14	500	140	32 x 10	2,71	5	
TGRC60S14	600	140	32 x 10	2,92	5	
TGRC80S14	800	140	32 x 10	3,43	5	
TGRC100S14	1000	140	32 x 10	3,78	5	
TGRC150S14	1500	140	32 x 10	5,05	1	
TGRC40	400	175	32 x 10	2,67	5	
TGRC50S17	500	175	32 x 10	2,99	1	
TGRC60S17	600	175	32 x 10	3,17	1	
TGRC80S17	800	175	32 x 10	3,50	1	
TGRC100S17	1000	175	32 x 10	4,00	1	

- Spankracht tot 6.500 N
- Versterkte uitvoering voor hoge spankracht en grote spanwijdtes
- Ergonomisch gevormde houten handgreep
- Stabiele holprofielrails met karteling



- Spankracht tot 5.500 N
- Ergonomisch gevormde houten handgreep
- Met beschermkappen op het spangedeelte
- Stabiele volprofielrails met karteling

Lijmtangen met gegoten beugels

- Spankracht tot 6.500 N
- Versterkte uitvoering voor hoge spankracht en grote spanwijdtes
- Ergonomisch gevormde houten handgreep
- Stabiele volprofielrails met karteling



Zware lijmtang met gegoten beugels TGKR met houten handgreep

№	<a>		<x>	⚖	📦	V1
	mm	mm	mm	kg	St.	
TGKR50	500	120	35 x 11	2,70	5	
TGKR60	600	120	35 x 11	2,90	5	
TGKR80	800	120	35 x 11	3,50	5	
TGKR100	1000	120	35 x 11	4,00	5	
TGKR125	1250	120	35 x 11	4,70	1	
TGKR150	1500	120	35 x 11	5,20	1	
TGKR200	2000	120	35 x 11	6,50	1	

- Spankracht tot 5.500 N
- Knevelgreep met afgeronde uiteinden voor extra krachtig spannen
- Met beschermkappen op het spangedeelte
- Stabiele volprofielrails met karteling



Lijmtang met gegoten beugels TGRC met knevelgreep

№	<a>		<x>	⚖	📦	V1
	mm	mm	mm	kg	St.	
TRC20KF	200	100	27 x 7	1,27	10	
TRC25S10KF	250	100	27 x 7	1,35	10	
TRC30S10KF	300	100	27 x 7	1,45	10	
TRC40S10KF	400	100	27 x 7	1,49	10	
TRC50S10KF	500	100	27 x 7	1,80	10	
TRC25S12KF	250	120	29 x 9	1,56	10	
TRC30S12KF	300	120	29 x 9	1,60	10	
TRC40S12KF	400	120	29 x 9	1,76	10	
TRC50S12KF	500	120	29 x 9	1,94	10	
TRC60S12KF	600	120	29 x 9	2,12	5	
TRC80S12KF	800	120	29 x 9	2,48	5	

Lijmtangen met gegoten beugels



Diepspan-lijmtang TGNT met houten handgreep

№	<a>		<x>	kg	St.	V1
	mm	mm	mm			
TGN30T20	300	200	35 x 11	3,11	1	
TGN40T20	400	200	35 x 11	3,41	1	
TGN60T20	600	200	35 x 11	3,97	1	
TGN80T20	800	200	35 x 11	4,67	1	
TGN100T20	1000	200	35 x 11	5,15	1	
TGN40T25	400	250	40 x 11	4,50	1	
TGN60T25	600	250	40 x 11	5,06	1	
TGN80T25	800	250	40 x 11	5,71	1	
TGN100T25	1000	250	40 x 11	6,63	1	
TGN40T30	400	300	45 x 12	5,58	1	
TGN60T30	600	300	45 x 12	6,41	1	
TGN80T30	800	300	45 x 12	7,39	1	
TGN100T30	1000	300	45 x 12	8,10	1	
TGN150T30	1500	300	45 x 12	11,00	1	
TGN200T30	2000	300	45 x 12	12,80	1	
TGN250T30	2500	300	45 x 12	15,10	1	
TGN40T40	400	400	45 x 12	6,70	1	
TGN60T40	600	400	45 x 12	7,69	1	
TGN80T40	800	400	45 x 12	8,41	1	
TGN100T40	1000	400	45 x 12	9,34	1	
TGN30T50	300	500	45 x 12	8,11	1	
TGN60T50	600	500	45 x 12	9,36	1	
TGN80T50	800	500	45 x 12	10,16	1	



Diepspan-lijmtang TGNT met knevelgreep

№	<a>		<x>	kg	St.	V1
	mm	mm	mm			
TGN30T20K	300	200	35 x 11	3,05	1	
TGN40T20K	400	200	35 x 11	3,21	1	
TGN40T25K	400	250	40 x 11	4,36	1	
TGN60T25K	600	250	40 x 11	4,98	1	
TGN80T25K	800	250	40 x 11	5,64	1	
TGN40T30K	400	300	45 x 12	5,53	1	
TGN60T30K	600	300	45 x 12	6,29	1	
TGN80T30K	800	300	45 x 12	7,15	1	
TGN40T40K	400	400	45 x 12	6,63	1	
TGN60T40K	600	400	45 x 12	7,52	1	
TGN80T40K	800	400	45 x 12	8,33	1	
TGN30T50K	300	500	45 x 12	8,01	1	
TGN60T50K	600	500	45 x 12	9,16	1	
TGN80T50K	800	500	45 x 12	10,01	1	



- Spankracht tot 7.000 N
- Zware uitvoering
- Ergonomisch gevormde houten handgreep
- Grote, stabiele volprofielrails met karteling
- Rails vanaf 40 x 11 mm onverzinkt

- Spankracht tot 7.000 N
- Zware uitvoering
- Knevelgreep met afgeronde uiteinden voor eenvoudige krachtoverbrenging bij het opspannen
- Grote, stabiele volprofielrails met karteling
- Rails vanaf 40 x 11 mm onverzinkt

Geheel stalen lijmtangen

Verend, elastisch en krachtig spannen



Het voorbeeld voor veel innovatieve spangereedschappen

De originele BESSEY geheel stalen lijmtangen zijn de perfecte opvolger van de originele BESSEY gegoten-lijmtangen. Ze spannen verend en elastisch en zijn daarmee onzichtbare helpers, indien u met uw gereedschap een breed gebruiksspectrum wilt afdekken. Verder geldt de geheel stalen lijmtang als voorbeeld voor veel andere innovatieve spangereedschappen van BESSEY – bijv. snelspanklemmen, high-performance constructieklemmen, vlakspanners,

éénhand-snelspanklemmen en spanten-lijmtangen. Hiertoe wordt ook de OMEGA-schroef-lijmtang GMZ gerekend, die een maximum aan elasticiteit en veiligheid biedt. Want door de unieke, gepatenteerde OMEGA-boog blijft de spankracht van deze geheel stalen schroeflijmtang ook bij trillingen behouden. Tegelijkertijd worden gevoelige oppervlakken effectief beschermd, omdat de span-druk nog -nauwkeuriger kan worden ingesteld. Zoals alle geheel stalen schroeflijmtangen is ook deze universeel inzetbaar, zowel voor het verwerken van hout als voor het verwerken van metaal. Daar kunt u op vertrouwen!

De geheel stalen schroeflijmtang GZ – alle modellen zijn met een geoptimaliseerd railprofiel en een verwisselbare drukplaat uitgerust.

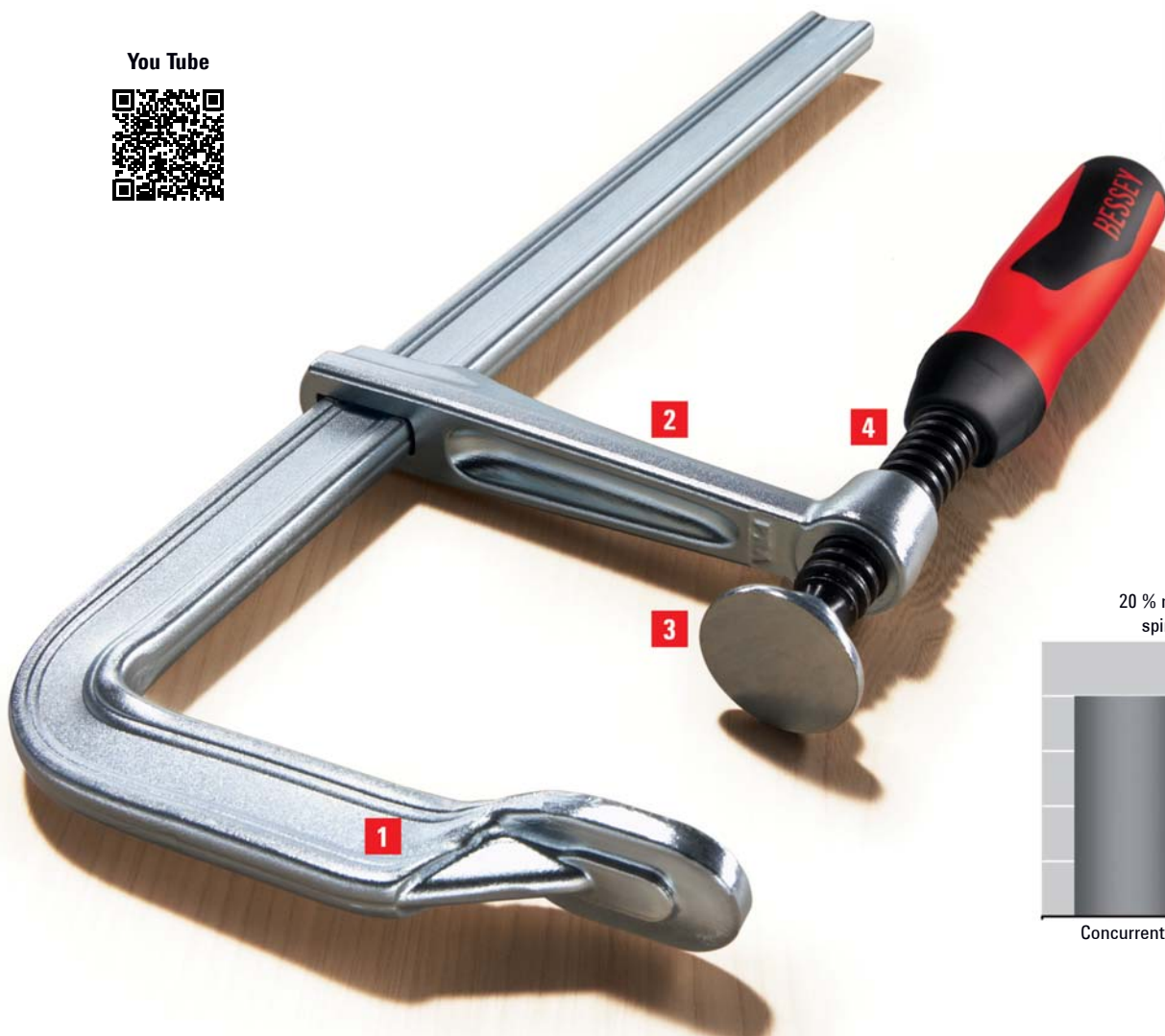
De OMEGA-lijmtang GMZ – universeel toepasbaar, van hout- tot metaalbewerking.



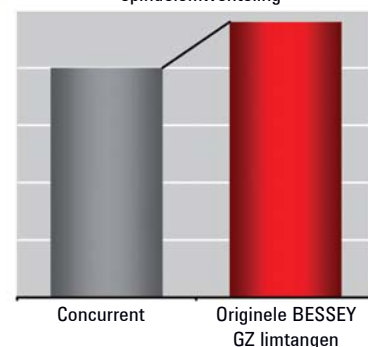
Geheel stalen lijmtangen

In concurrentielloze BESSEY geheel stalen kwaliteit

You Tube



20 % meer spankracht per
spindelomwenteling



Licht, handzaam, sterk

Of u nu kiest voor de 2-componenten kunststof greep, een houten handgreep of een knevel greep; met de originele BESSEY lijmtangen profiteert u altijd. Vooral van de unieke BESSEY geheel stalen kwaliteit! Want u maakt gebruik van zeer hoogwaardig en duurzaam spangereedschap, dat bovendien licht en handzaam is. En daarbij altijd vormstabiel en buigvast blijft. Zelfs bij hoge spankrachten. Als u dus voortaan krachtig verend en elastisch wilt spannen, gebruik dan een BESSEY massieve geheel stalen lijmtang.

Uw voordelen in één oogopslag:

1 Grootste stabiliteit

De verbeterde profielvorm waarborgt een grotere spankrachtopbouw in minder tijd en tegelijk grotere stabiliteit en veiligheid. De uit één stuk gesmede vaste beugel met geïntegreerde drukplaat is veredeld en verzinkt, waardoor deze zeer zwaar belast kan worden en torsievrij is.

2 Gesmede glijbeugel

De glijbeugel is gesmeed uit veredeld staal en garandeert de best mogelijke veiligheid door de rechtlijnige krachtoverbrenging en houdt zelfs stand bij de hoogste belastingen. Daarop kunt u altijd vertrouwen.

3 Verwisselbare drukplaten

De zonder gereedschap verwisselbare drukplaat biedt u nog meer comfort bij uw dagelijks werk. Deze kan zeer eenvoudig en snel worden vervangen.

4 Soepel lopende spindel

De gecoate spindel met trapeziumdraad loopt bijzonder soepel en kantelt niet. Voor nog efficiënter, probleemloos werken.

Geheel stalen lijmtangen



Originele BESSEY geheel stalen lijmtang GZ met 2-componenten handgreep

N ^o	←a→	←b→	←x→	⚖	📦	V2
	mm	mm	mm			
GZ10-2K	100	60	15 x 6	0,31	10	
GZ12-2K	120	60	15 x 6	0,32	10	
GZ16-2K	160	80	17,5 x 6,8	0,57	10	
GZ40-8-2K	400	80	17,5 x 6,8	0,76	10	
GZ20-2K	200	100	22 x 8,5	1,01	10	
GZ25-2K	250	120	24,5 x 9,5	1,42	10	
GZ30-12-2K	300	120	24,5 x 9,5	1,50	10	
GZ40-12-2K	400	120	24,5 x 9,5	1,65	10	
GZ50-12-2K	500	120	24,5 x 9,5	1,83	10	
GZ60-12-2K	600	120	24,5 x 9,5	2,00	5	
GZ80-12-2K	800	120	24,5 x 9,5	2,20	5	
GZ100-12-2K	1000	120	24,5 x 9,5	2,45	5	
GZ30-2K	300	140	28 x 11	2,01	10	
GZ40-2K	400	120	28 x 11	2,12	10	
GZ50-2K	500	120	28 x 11	2,33	5	
GZ60-2K	600	120	28 x 11	2,52	5	
GZ80-2K	800	120	28 x 11	2,87	5	
GZ100-2K	1000	120	28 x 11	3,29	5	
GZ125-2K	1250	120	28 x 11	3,83	1	



- 20 % meer spankracht per spindelomwenteling door geoptimaliseerd profiel
- De best mogelijke veiligheid door rechtlijnige krachtoverbrenging op de glijbeugel
- Spankracht tot 6.000 N
- Veredelde glij- en vaste beugel voor verend en elastisch spannen
- Hoogwaardige 2-componenten-handgreep
- Zonder gereedschap verwisselbare drukplaten (vanaf 80 mm spandiepte)



Originele BESSEY geheel stalen lijmtang GZ met houten handgreep

N ^o	←a→	←b→	←x→	⚖	📦	V2
	mm	mm	mm			
GZ10	100	60	15 x 6	0,30	10	
GZ12	120	60	15 x 6	0,31	10	
GZ30-6	300	60	15 x 6	0,42	10	
GZ16	160	80	17,5 x 6,8	0,52	10	
GZ20	200	100	22 x 8,5	0,95	10	
GZ25	250	120	24,5 x 9,5	1,33	10	
GZ30-12	300	120	24,5 x 9,5	1,43	10	
GZ40-12	400	120	24,5 x 9,5	1,56	10	
GZ30	300	140	28 x 11	1,96	10	
GZ40	400	120	28 x 11	2,06	10	
GZ50	500	120	28 x 11	2,27	5	
GZ60	600	120	28 x 11	2,47	5	
GZ80	800	120	28 x 11	2,82	5	
GZ100	1000	120	28 x 11	3,22	5	
GZ125	1250	120	28 x 11	3,77	1	



- 20 % meer spankracht per spindelomwenteling door geoptimaliseerd profiel
- De best mogelijke veiligheid door rechtlijnige krachtoverbrenging op de glijbeugel
- Spankracht tot 6.000 N
- Veredelde glij- en vaste beugel voor verend en elastisch spannen
- Ergonomisch gevormde houten handgreep
- Zonder gereedschap verwisselbare drukplaten (vanaf 80 mm spandiepte)

Geheel stalen lijmtangen



- 20 % meer spankracht per spindelomwenteling door geoptimaliseerd profiel
- De best mogelijke veiligheid door rechtlijnige krachtoverbrenging op de glijbeugel
- Spankracht tot 6.000 N
- Veredelde glij- en vaste beugel voor verend en elastisch spannen
- Knevelgreep met afgeronde uiteinden voor extra krachtig spannen
- Zonder gereedschap verwisselbare drukplaten



Originele BESSEY geheel stalen lijmtang GZ met knevelgreep

N ^o	<a>		<x>	kg	St.	V2
	mm	mm	mm			
GZ16K	160	80	17,5 x 6,8	0,50	10	
GZ20K	200	100	22 x 8,5	0,93	10	
GZ25K	250	120	24,5 x 9,5	1,31	10	
GZ30K	300	140	28 x 11	1,89	10	
GZ40K	400	120	28 x 11	2,00	10	
GZ50K	500	120	28 x 11	2,20	5	
GZ60K	600	120	28 x 11	2,42	5	
GZ80K	800	120	28 x 11	2,76	5	
GZ100K	1000	120	28 x 11	3,18	5	
GZ125K	1250	120	28 x 11	3,65	1	



- Voor lijmtangen en zware lijmtangen
- Voor spannen zonder beschadigingen
- Aan beide zijden opschuifbaar
- Desgewenst zelf op maat te maken



Beschermkapstrook SKS (2 st./verp.)

N ^o	geschikt voor	V3
SKS10/20	TG10 tot TG20 / GZ10 tot GZ20 / GM16Z tot GM20Z	
SKS20/40	TG20 tot TG40 / TGK / GZ20 tot GZ60 / GM20Z tot GM60Z	

Geheel stalen lijmtangen



Geheel stalen lijmtang classiX GS met houten handgreep



N ^o	<a>		<x>	kg	St.	V2
	mm	mm	mm			
GS10	100	50	11,5 x 5,6	0,20	10	
GS12	120	60	13,5 x 6,5	0,30	10	
GS16	160	80	16 x 7,5	0,48	10	
GS20	200	100	19,5 x 9,5	0,83	10	
GS25	250	120	22 x 10,5	1,30	10	
GS30	300	140	25 x 12	1,85	10	
GS40	400	120	25 x 12	1,95	10	
GS50	500	120	25 x 12	2,20	5	
GS60	600	120	25 x 12	2,40	5	
GS80	800	120	27 x 13	3,20	5	
GS100	1000	120	27 x 13	3,65	5	



- Spankracht tot 5.000 N
- Veredelde glij- en vaste beugel voor verend en elastisch spannen
- Ergonomisch gevormde houten handgreep



Geheel stalen lijmtang classiX GS met knevelgreep



N ^o	<a>		<x>	kg	St.	V2
	mm	mm	mm			
GS16K	160	80	16 x 7,5	0,46	10	
GS20K	200	100	19,5 x 9,5	0,83	10	
GS25K	250	120	22 x 10,5	1,20	10	
GS30K	300	140	25 x 12	1,79	10	
GS40K	400	120	25 x 12	1,95	10	
GS50K	500	120	25 x 12	2,17	5	
GS60K	600	120	25 x 12	2,37	5	
GS80K	800	120	27 x 13	3,11	5	
GS100K	1000	120	27 x 13	3,58	5	

- Spankracht tot 5.000 N
- Veredelde glij- en vaste beugel voor verend en elastisch spannen
- Knevelgreep met afgeronde uiteinden voor extra krachtig spannen

Vergelijk de eerste en tweede lijn bij BESSEY geheel stalen schroeflijmtangen

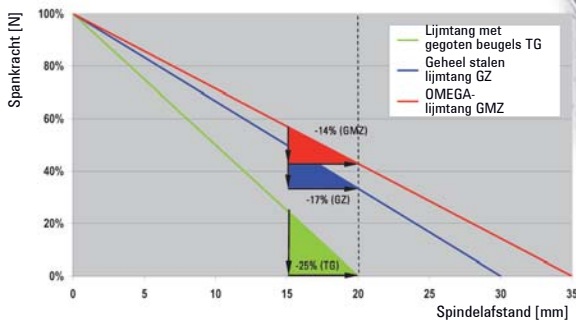
Bestelnr.	BESSEY geheel stalen schroeflijmtangen			classiX	
	GZ...2K	GZ...	GZ...K	GS	GS...K
Assortiment	+++	+++	+++	++	++
Spanwijdte	100-1.250 mm	100-1.250 mm	160-1.250 mm	100-1.000 mm	160-1.000 mm
Spandiepte	60-140 mm	60-140 mm	80-140 mm	50-140 mm	80-140 mm
Geoptimaliseerd railprofiel	✓	✓	✓		
Spankracht tot	+++ 6.000 N	+++ 6.000 N	+++ 6.000 N	++ 5.000 N	++ 5.000 N
Verwisselbare drukplaat	✓	✓	✓		
Octrooirechten	op rail, glijbeugel, drukplaat en verschijning				

Geheel stalen lijmtangen

Extra krachtreserve door gepatenteerde OMEGA-boog



Het kracht-wegdiagram geeft aan:
De OMEGA-lijmtang behoudt bij trillingen
duidelijk langer zijn spankracht.



Meer veiligheid met de OMEGA-boog

De unieke, gepatenteerde OMEGA-boog vergroot de veerweg van de OMEGA-lijmtang. De opbouw van de druk resp. de afname per spindelomwenteling is bij de BESSEY OMEGA-lijmtang duidelijk kleiner dan bij een vergelijkbare lijmtang met gegoten beugels of een volledig stalen-lijmtang (zie grafiek). Zo heeft u zelfs bij trillingen een beduidend kleiner spankrachtverlies dan bij de gebruikelijke lijmtangen, volledig uit staal, en daarmee een grotere veiligheid. Wees met minder niet tevreden!

Uw voordelen in één oogopslag:

1 Innovatieve OMEGA-boog

De gepatenteerde OMEGA-boog biedt u nog meer veiligheid. Daarmee profiteert u van nog minder spankrachtverlies – zelfs bij trillingen.

2 Maximale flexibiliteit

De uit één stuk gesmede vaste beugel met drukplaat is veredeld en verzinkt, waardoor deze zeer zwaar belast kan worden en torsievrij is. De lijmtangen spannen verend en elastisch op.

3 Absoluut vlak aanzetten

Door de OMEGA-boog kan de geleiding vlak tegen het betreffende werkstuk worden gezet en spant u altijd perfect in de hoek. Daarnaast kunt u de betreffende spandruk telkens exact kiezen en optimaal aanpassen.

4 Verwisselbare drukplaten

De zonder gereedschap verwisselbare drukplaat biedt u nog meer comfort bij uw dagelijks werk. Deze kan zeer eenvoudig en snel worden vervangen.

Geheel stalen lijmtangen



OMEGA lijmtang GMZ met 2-componenten handgreep



N ^o	←a→	←b→	←x→	⚖	📦	V2
	mm	mm	mm	kg	St.	
GM16Z-2K	160	80	16 x 7,5	0,57	10	
GM20Z-2K	200	100	19,5 x 9,5	0,94	10	
GM25Z-2K	250	120	22 x 10,5	1,35	10	
GM30Z-2K	300	140	25 x 12	1,91	10	
GM40Z-2K	400	120	25 x 12	2,13	10	
GM50Z-2K	500	120	25 x 12	2,33	5	
GM60Z-2K	600	120	25 x 12	2,55	5	



- Spankracht tot 5.000 N
- Vaste beugel met gepatenteerde OMEGA-boog voor minder verlies van spankracht, zelfs bij trillingen
- Veredelde glij- en vaste beugel voor verend en elastisch spannen
- Hoogwaardige 2-componenten-handgreep
- Zonder gereedschap verwisselbare drukplaten



OMEGA lijmtang GMZ met knevelgreep



N ^o	←a→	←b→	←x→	⚖	📦	V2
	mm	mm	mm	kg	St.	
GM20ZK	200	100	19,5 x 9,5	0,88	10	
GM25ZK	250	120	22 x 10,5	1,25	10	
GM30ZK	300	140	25 x 12	1,84	10	
GM50ZK	500	120	25 x 12	2,22	5	
GM60ZK	600	120	25 x 12	2,44	5	

- Spankracht tot 5.000 N
- Vaste beugel met gepatenteerde OMEGA-boog voor minder verlies van spankracht, zelfs bij trillingen
- Veredelde glij- en vaste beugel voor verend en elastisch spannen
- Knevelgreep met afgeronde uiteinden voor extra krachtig spannen
- Zonder gereedschap verwisselbare drukplaten

Beschermkapstrook SKS (2 st./verp.)

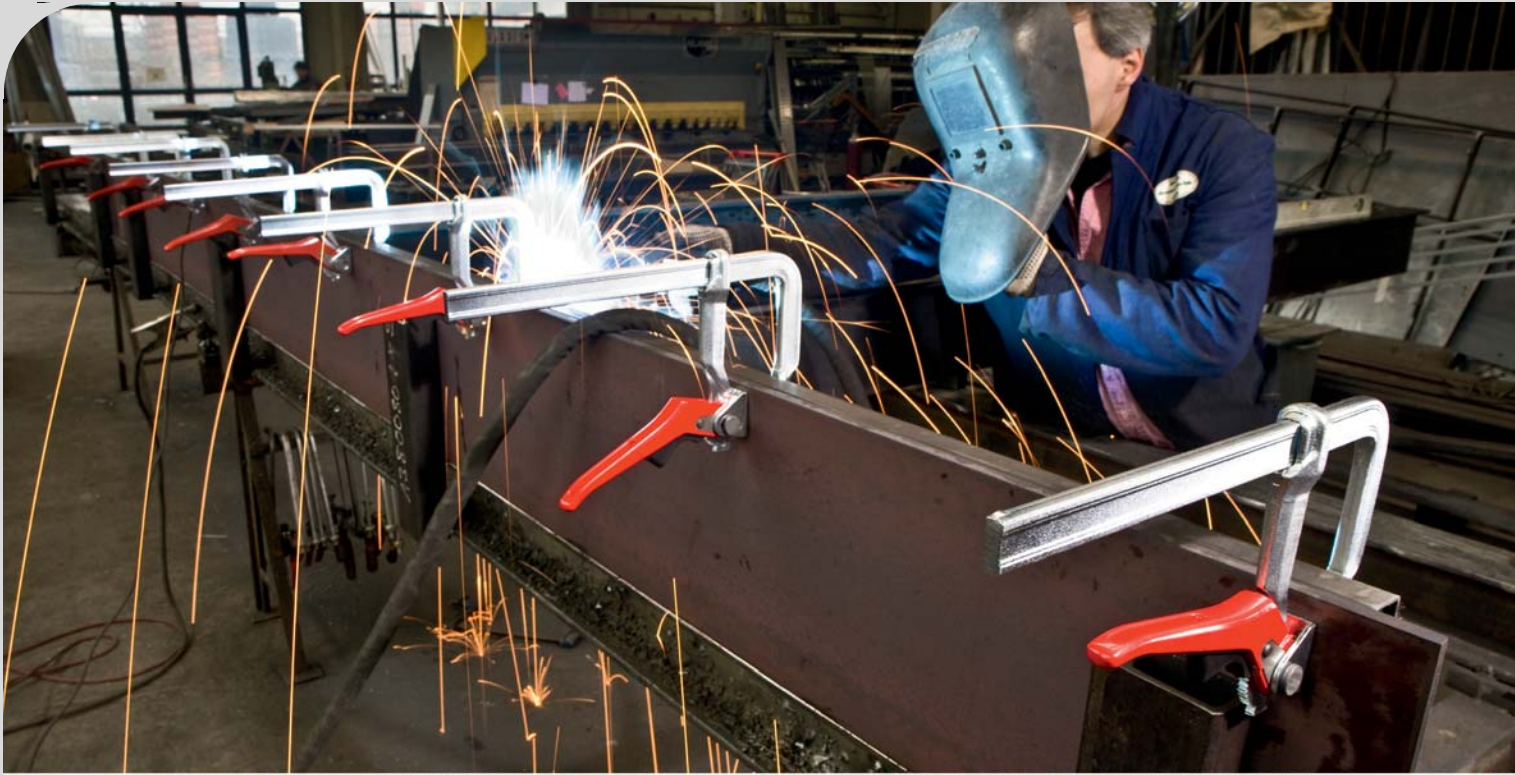


N ^o	geschikt voor	V3
	SKS10/20	
SKS20/40	TG20 tot TG40 / TGK / GZ20 tot GZ60 / GM20Z tot GM60Z	

- Voor lijmtangen en zware lijmtangen
- Voor spannen zonder beschadigingen
- Aan beide zijden opschuifbaar
- Desgewenst zelf op maat te maken

Snelspanklemmen

Snel, veilig, sterk met hefboomkracht spannen



Het snelle, veilige, sterke spangereedschap

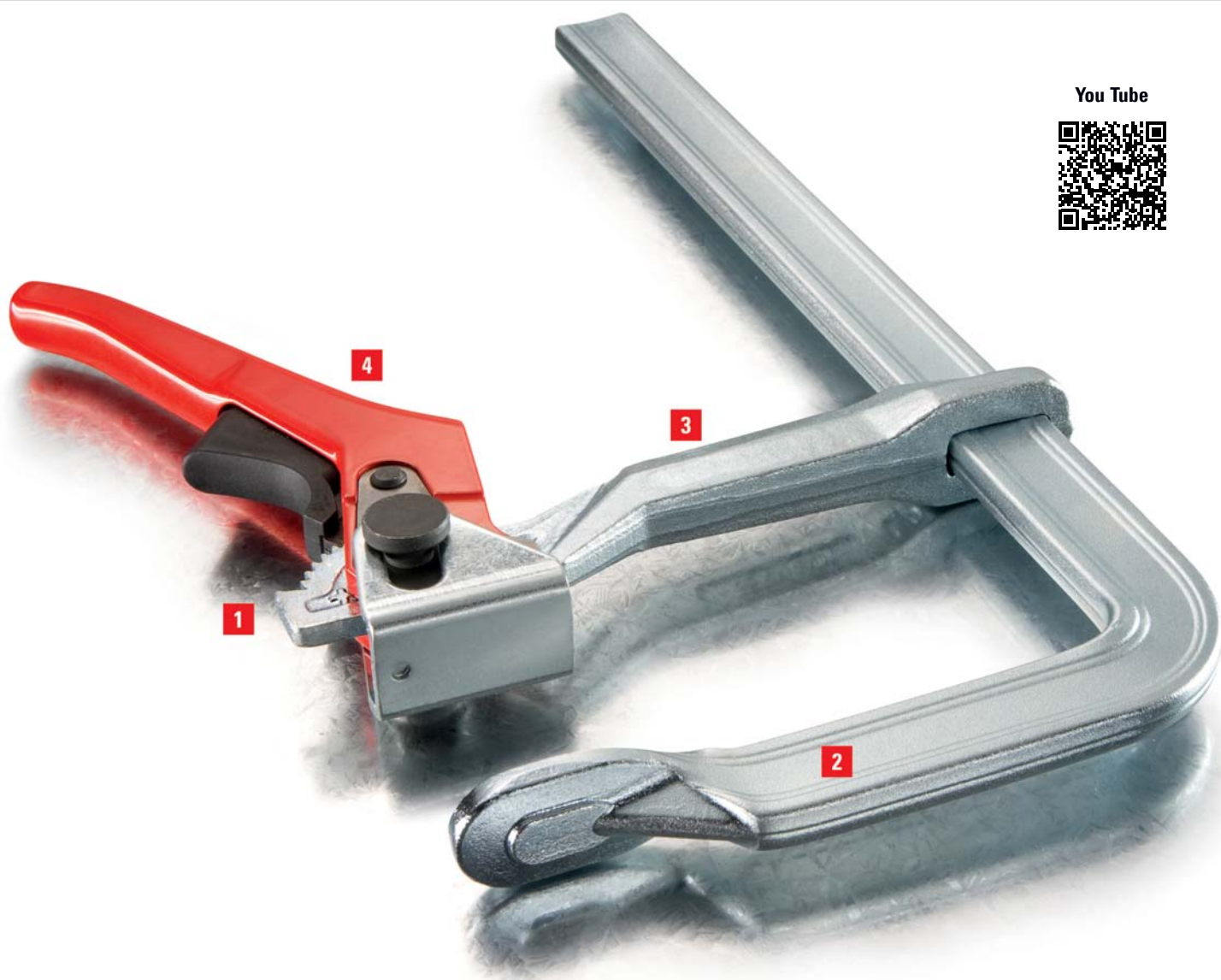
De originele BESSEY snelspanklemmen zijn licht, handzaam, vormstabiel en buigvast. En het beste is: hiermee kunt u spannen en losmaken tot 5 x sneller spannen dan met traditionele lijmtangen. Want u gebruikt de natuurlijke kracht van de spanhevel en bereikt reeds met weinig kracht snel hoge

spankrachten. Bovendien maakt het verbeterde railprofiel met grotere krachtreserves een gelijkmatige krachtopbouw mogelijk – vooral bij volledig gebruik van de spanbreedte. De origineel BESSEY snelspanklem bewijst haar waarde vooral dan, als u vele klemmen tijdsbesparend en trilzeker moet plaatsen. Probeer het gewoon eens!

De snelspanklem GH – tot 5 x sneller spannen dan met traditionele lijmtangen.

De snelspanklem SGHS – de zware uitvoering met een spankracht tot 9.500 N.

You Tube



Uw voordelen in één oogopslag:

1 Veilig vergrendelmechanisme

Het vergrendelmechanisme zorgt voor gedoseerd, snel en trillingsbestendig spannen. Het bijzonder slijtvaste excenter garandeert een lange levensduur.

2 Grootste stabiliteit

Het geoptimaliseerde railprofiel met grotere krachtreserves maakt een gelijkmatige krachtopbouw mogelijk – speciaal bij volledig gebruik van de spanbreedte.. De uit één stuk gesmede vaste beugel met geïntegreerde drukplaat is veredeld en verzinkt, waardoor deze zeer zwaar belast kan worden en torsievrij is.

3 Getande glijbeugel

De glijbeugel is getand en gemaakt van matrijsgesmeed staal. Voor een extreem lange levensduur.

4 Ergonomische span- en ontgrendelingsknop

De poedergecoate spanhefboom bijzonder ergonomisch gevormd. De met kunststofommantelde ontgrendelingsknop met afglijdbeveiliging geeft u een stevige grip bij het lossen van de klem.

Snelspanklemmen

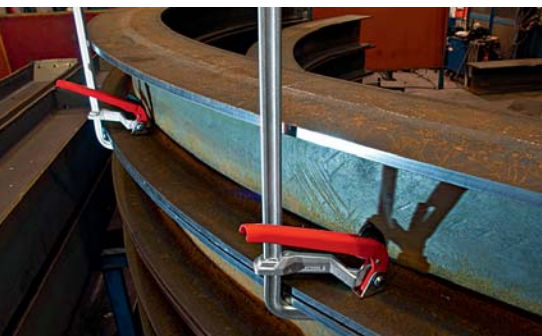


- Extra krachtreserve door verbeterd railprofiel voor een gelijkmatige opbouw van de spankracht, vooral bij max. gebruik van de spandiepte
- Ontgrendelingsknop met afglijdbeveiliging
- Excenter van sinterstaal bijzonder slijtagebestendig, geringe wrijving door hogere hardheid van het oppervlak
- Snel – tot 5 x sneller dan traditionele lijmtangen
- Veilig – ongevoelig voor trillingen
- Sterk – spankracht tot 8.500 N



Snelspanklem GH

N ^o	<a>		<x>	⚖	📦	V2
	mm	mm	mm	kg	St.	
GH12	120	60	15 x 6	0,49	10	
GH16	160	80	17,5 x 6,8	0,64	10	
GH20	200	100	22 x 8,5	1,11	10	
GH25	250	120	24,5 x 9,5	1,44	10	
GH30-12	300	120	24,5 x 9,5	1,51	10	
GH40-12	400	120	24,5 x 9,5	1,75	10	
GH30	300	140	28 x 11	2,21	10	
GH40	400	120	28 x 11	2,41	10	
GH50	500	120	28 x 11	2,61	5	
GH60	600	120	28 x 11	2,84	5	
GH80	800	120	28 x 11	3,20	5	
GH100	1000	120	28 x 11	3,59	5	



- Zware uitvoering
- Snel – tot 5 x sneller dan traditionele lijmtangen
- Veilig – ongevoelig voor trillingen
- Sterk – spankracht tot 9.500 N



Snelspanklem SGHS

N ^o	<a>		<x>	⚖	📦	V2
	mm	mm	mm	kg	St.	
SG-25HS	300	140	30 x 15	3,05	5	
SG-50HS	500	140	30 x 15	3,83	5	

Snelspanklemmen



Snelspanklem classiX GSH



N ^o	<a>		<x>			V2
	mm	mm	mm	kg	St.	
GSH12	120	60	13,5 x 6,5	0,49	10	
GSH16	160	80	16 x 7,5	0,64	10	
GSH20	200	100	19,5 x 9,5	1,11	10	
GSH25	250	120	22 x 10,5	1,44	10	
GSH30	300	140	25 x 12	2,27	10	
GSH40	400	120	25 x 12	2,41	10	
GSH50	500	120	25 x 12	2,61	5	
GSH60	600	120	25 x 12	2,84	5	



- Profielrail met afglijdbeveiliging
- Snel – tot 5 x sneller dan de gebruikelijke klemmen
- Veilig – ongevoelig voor trillingen
- Sterk – spankracht tot 7.500 N

Vergelijk de eerste en tweede lijn bij BESSEY snelspanklem

	BESSEY snelspanklem	classiX
Bestelnr.	GH	GSH
Assortiment	+++	++
Spanwijdte	120-1.000 mm	120-600 mm
Spandiepte	60-140 mm	60-140 mm
Geoptimaliseerd railprofiel	✓	
Spankracht tot	+++ 8.500 N	++ 7.500 N
Octrooirechten	op rail, glijbeugel, drukplaat en verschijning	

Hoogwaardige constructieklemmen

Extra krachtig spannen



Max. spankracht 35.000 N

Steeds hogere spankrachten bij steeds grotere spandieptes en spanwijdtes. Dat zijn de eisen waaraan de originele BESSEY constructieklemmen moeten voldoen. In de staal-, ketel-, voertuig- of scheepsbouw. Maar ook in de zware houtbouw,

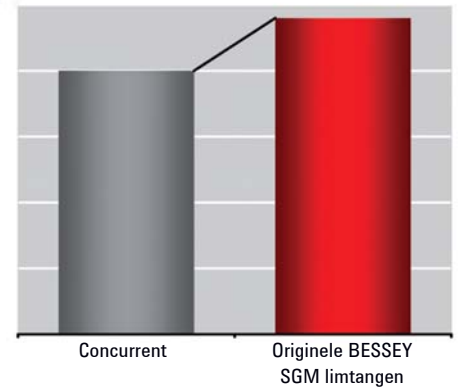
bij constructies met lijmverbindingen of bij timmermanswerk. Dus overal waar robuuste resp. zware onderdelen bijzondere spankrachten en maximale veiligheid vereisen. Ontwikkeld op basis van de beproefde originele BESSEY geheel stalen lijmtang voldoen de originele BESSEY constructieklemmen aan alle eisen. Elke dag opnieuw!

De constructieklem STBS – zeer robuust en duurzaam, maximale spankrachten.

You Tube



20 % meer spankracht per
spindelomwenteling



Uw voordelen in één oogopslag:

1 Grootste stabiliteit

De verbeterde profielvorm waarborgt een grotere spankrachtopbouw in minder tijd en tegelijk grotere stabiliteit en veiligheid. De uit één stuk gesmede vaste beugel met geïntegreerde drukplaat is veredeld en verzinkt, waardoor deze zeer zwaar belast kan worden en torsievrij is.

2 Gesmede glijbeugel

De vormgegeven glijbeugel uit gesmeed veredeld staal garandeert de best mogelijke veiligheid door de rechtlijnige krachtoverbrenging en houdt zelfs stand bij de hoogste belastingen. Daarop kunt u altijd vertrouwen.

3 Beweeglijke speciale drukplaat

De hittebestendige, makkelijk uitwisselbare high-performance drukplaat laat zich tot 35° zwenken en heeft een extreem lange levensduur door toepassing van in olie gedrenkt sinterstaal.

4 Geharde spindel

De geharde spindel is bijzonder stabiel en slijtvast. Daardoor wordt de levensduur aanmerkelijk verlengd.

Sneller werken dankzij een geoptimaliseerd profiel

20 % meer spankracht per spindelomwenteling – dat biedt de BESSEY high-performance constructieklem SGM. Het unieke profiel geeft de klem meer sterkte voor sneller en veiliger werken. Daarnaast garandeert de vorm van het profiel en de glijbeugel een beter contact met het werkstuk bij grote spankrachten. De BESSEY high-performance constructieklem is het ideale gereedschap voor uw klemwerkzaamheden, dag in, dag uit.

Hoogwaardige constructieklemmen



- Spankracht tot 8.500 N bij een aandraaimoment van 25 Nm
- 20 % meer spankracht per spindelomwenteling door geoptimaliseerd profiel
- De best mogelijke veiligheid door rechtlijnige krachtoverbrenging op de glijbeugel
- Lange levensduur dankzij hittebestendige speciale drukplaat met gesinterde stalen kern, laat zich tot 35° zwenken



Constructieklem SLM

№	<a>		<x>	⚖️	📦	V2
	mm	mm	mm	kg	St.	
SL20M	200	120	28 x 11	1,88	5	
SL25M	250	120	28 x 11	2,00	5	
SL30M	300	120	28 x 11	2,11	5	
SL40M	400	120	28 x 11	2,34	5	
SL50M	500	120	28 x 11	2,60	5	
SL60M	600	120	28 x 11	2,82	5	



- Spankracht tot 12.000 N bij een aandraaimoment van 40 Nm
- 20 % meer spankracht per spindelomwenteling door geoptimaliseerd profiel
- De best mogelijke veiligheid door rechtlijnige krachtoverbrenging op de glijbeugel
- Lange levensduur dankzij hittebestendige speciale drukplaat met gesinterde stalen kern, laat zich tot 35° zwenken



Constructieklem SGM

№	<a>		<x>	⚖️	📦	V2
	mm	mm	mm	kg	St.	
SG25M	250	140	34 x 13	2,58	5	
SG30M	300	140	34 x 13	3,06	5	
SG40M	400	140	34 x 13	3,17	5	
SG50M	500	140	34 x 13	3,40	5	
SG60M	600	140	34 x 13	3,80	5	
SG80M	800	140	34 x 13	4,45	5	
SG100M	1000	140	34 x 13	4,95	5	
SG125M	1250	140	34 x 13	5,87	1	
SG150M	1500	140	34 x 13	6,65	1	

Hoogwaardige constructieklemmen



Constructieklem SGTM, grote spandiepte



N ^o	<a>		<x>			V2
	mm	mm	mm	kg	St.	
SG30T20M	300	200	30 x 15	3,50	1	
SG60T20M	600	200	30 x 15	4,30	1	

- Spankracht tot 8.500 N bij een aandraaimoment van 40 Nm
- Lange levensduur dankzij hittebestendige speciale drukplaat met gesinterde stalen kern, laat zich tot 35° zwenken
- Spandiepte 200 mm



Constructieklem STBM, zwaar



N ^o	<a>		<x>			V2
	mm	mm	mm	kg	St.	
STB30M	300	175	40 x 20	5,61	1	
STB40M	400	175	40 x 20	6,10	1	
STB50M	500	175	40 x 20	6,67	1	
STB60M	600	175	40 x 20	7,23	1	
STB80M	800	175	40 x 20	8,35	1	
STB100M	1000	175	40 x 20	9,42	1	
STB125M	1250	175	40 x 20	10,77	1	
STB150M	1500	175	40 x 20	12,20	1	



- Spankracht tot 22.000 N bij een aandraaimoment van 70 Nm
- Lange levensduur dankzij hittebestendige speciale drukplaat met gesinterde stalen kern, laat zich tot 35° zwenken
- Met zeskant 19 mm aan spindeluiteinde



Staalbouwklem STBS, extreem zwaar



N ^o	<a>		<x>			V2
	mm	mm	mm	kg	St.	
STBS30	300	200	50 x 25	10,46	1	
STBS50	500	200	50 x 25	12,17	1	
STBS100	1000	200	50 x 25	17,30	1	

- Spankracht tot 35.000 N bij een aandraaimoment van 100 Nm
- Lange levensduur dankzij hittebestendige speciale drukplaat met gesinterde stalen kern, laat zich tot 35° zwenken
- Met zeskant 36 mm aan spindeluiteinde
- Met wig voor het blokkeren van de glijbeugel

Hoogwaardige constructieklemmen



- Spankracht tot 35.000 N bij een aandraaimoment van 105 Nm
- Lange levensduur dankzij hittebestendige speciale drukplaat met gesinterde stalen kern, laat zich tot 35° zwenken
- Met zeskant 19 mm aan spindeluiteinde
- Met wig voor het blokkeren van de glijbeugel



- Lange levensduur dankzij hittebestendige speciale drukplaat met gesinterde stalen kern, laat zich tot 35° zwenken

Verschillende uitvoeringen:

- Standaarduitvoering met glad oppervlak
- Met geribbeld oppervlak voor stevige grip op vuile werkstukken
- Met V-groef voor het fixeren van ronde, ovale en hoekige werkstukken



Constructieklem STBVC, extreem zwaar



N ^o	<a>		<x>	⚖	📦	V2
	mm	mm	mm	kg	St.	
STBVC15	150	100	40 x 20	4,06	1	
STBVC25	250	100	40 x 20	4,62	1	
STBVC35	350	100	40 x 20	5,13	1	



Speciale drukplaat



N ^o	Uitvoering	geschikt voor	V3
3100736	Standaard	SLM, SGM, SGTM, STBM, STBVC, SGU, SLV, GSV, SPZ80K	
3100737	Standaard	STBS, STBU	
3101192	gekarteld	SLM, SGM, SGTM, STBM, STBVC, SGU, SLV, GSV, SPZ80K	
3101193	met Prisma	SLM, SGM, SGTM, STBM, STBVC, SGU, SLV, GSV, SPZ80K	

Hoogwaardige constructieklemmen



Constructieklem classiX GSL



№	<a>		<x>	⚖	📦	V2
	mm	mm	mm	kg	St.	
GSL30	300	120	27 x 13	2,11	5	
GSL60	600	120	27 x 13	2,82	5	



- Spankracht tot 7.500 N bij een aandraaimoment van 25 Nm
- Speciale hittebestendige drukplaat, draaibaar tot 35°



Constructieklem classiX GSM



№	<a>		<x>	⚖	📦	V2
	mm	mm	mm	kg	St.	
GSM25	250	140	30 x 15	2,58	5	
GSM30	300	140	30 x 15	3,00	5	
GSM40	400	140	30 x 15	3,17	5	
GSM50	500	140	30 x 15	3,40	5	
GSM60	600	140	30 x 15	3,80	5	



- Spankracht tot 11.000 N bij een aandraaimoment van 40 Nm
- Speciale hittebestendige drukplaat, draaibaar tot 35°

Vergelijk de eerste en tweede lijn bij BESSEY constructieklemmen

Bestelnr.	BESSEY constructieklemmen		classiX	
	SLM	SGM	GSL	GSM
Assortiment	+++	+++	+	+
Spanwijdte	200-600 mm	250-1.500 mm	300-600 mm	250-600 mm
Spandiepte	120 mm	140 mm	120 mm	140 mm
Geoptimaliseerd railprofiel	✓	✓		
Spankracht tot	+++ 8.500 N	+++++ 12.000 N	++ 7.500 N	+++++ 11.000 N
Speciale drukplaat met sinterstaalinleg	✓	✓		
Octrooirechten	op rail, glijbeugel, drukplaat en verschijning			

KombiKlamp

De extreem variabele klem



De klem, die zich aanpast

De KombiKlamp is een heel bijzondere klem. Naast de eigenschappen van een klassieke geheel stalen schroeflijmtang beschikt hij over een speciaal spanopzetstuk. Dit zogeheten Vario-spanopzetstuk past zich perfect aan werkstukken in hoeken van

60° binnen tot 60° buiten aan. Op die manier kunnen ronde, ovale en hoekige werkstukken eenvoudig en veilig worden gespannen. Ook het spreiden is met de KombiKlamp probleemloos mogelijk. Want zowel het spanopzetstuk als de glijbeugel kunnen snel omgestoken worden. U ziet, hoeveel mogelijkheden deze klem heeft – dat moet u beslist uitproberen!



Uw voordelen in één oogopslag:

- 1 Vario-spanopzet**
De Vario-spanopzet past zich speciaal aan aan ronde, ovale en hoekige werkstukken en dat onder hoeken van 60° binnen tot 60° buiten. Eenvoudig om te bouwen voor spreiden, door bevestiging met M8 bout. Beleef de flexibiliteit!
- 2 Ontgrendelbare eindbeveiliging**
De eindbeveiliging kan zonder gereedschap worden ontgrendeld – voor het snel omzetten van de glijbeugel naar de spreidfunctie.
- 3 Verwisselbare drukplaten**
De zonder gereedschap verwisselbare drukplaat biedt u nog meer comfort bij uw dagelijks werk. Deze kan zeer eenvoudig en snel worden vervangen.
- 4 Knevelgreep met kunststofopzet**
De stabiele knevelgreep heeft een kunststofopzet voor nog lichter handwerk. Voor krachtig en gecontroleerd aan-spannen.



KombiKlamp SG-VAD



N ^o	<a> mm	 mm	<x> mm	kg	St.	V2
SG30VAD	300	120	30 x 15	2,95	6	



- Spankracht tot 7.500 N
- Spannen en spreiden van ronde, ovale en hoekige werkstukken
- Zonder gereedschap verwisselbare drukplaten

U-lijmtangen en klemmen

Overlappend spannen



Geen toeslagen, geen hulpconstructies

Ook de originele BESSEY U-lijmtangen werden op basis van de beproefde geheel stalen, snelspanklemmen en constructieklemmen

ontwikkeld. Dankzij de karakteristieke, U-vormig gebogen vaste beugel kunt u direct snel en veilig overlappend spannen. Alsof u meer handen heeft – helemaal zonder toeslagen en zonder hulpconstructies!

De constructieklem SGU – met U-vormig gebogen vaste beugel voor overlappend spannen zonder toeslagen.



You Tube



Uw voordelen in één oogopslag:

1 Maximale stabiliteit

De U-vormige vaste beugel is uit één stuk gemaakt, gehard en daardoor buigvast. Dit garandeert u maximale breuksterkte en zeer hoge stabiliteit.

2 Beweeglijke speciale drukplaat

De hittebestendige, makkelijk uitwisselbare high-performance drukplaat (SGU/STBU) laat zich tot 35° zwenken en heeft een extreem lange levensduur door toepassing van in olie gedrenkt sinterstaal.

3 Gesmede glijbeugel

De glijbeugel bestaat uit gesmeed temperstaal en weerstaat zelfs de grootste belastingen. Daarop kunt u altijd vertrouwen.

4 Geharde spindel

De geharde spindel is bijzonder stabiel en slijtvast. Daardoor wordt de levensduur aanmerkelijk verlengd.

5 Stabiel knevelgreep

De stabiele knevelgreep beschikt over handvriendelijk afgeronde kneveluiteinden en een zeskant. Voor krachtig en gecontroleerd aanspannen.



U-lijmtangen en klemmen

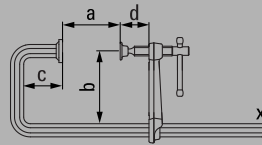


- Spankracht tot 4.000 N
- Tweezijdig overgrijpend spannen, speciaal geschikt voor T- en dubbel-T-profielen
- Laag gewicht
- Flexibel spannen



Geheel stalen lijmtang in U-vorm GUZ

N ^o	<a>		<c>	<d>	<x>			
	mm	mm	mm	mm	mm	kg	St.	V2
GU25-12-6ZK	250	120	60	60	22 x 10,5	1,46	10	

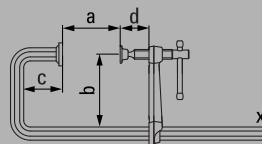


- Spankracht tot 12.000 N bij een aandraaimoment van 40 Nm
- Tweezijdig overgrijpend spannen, speciaal geschikt voor T- en dubbel-T-profielen
- Lange levensduur dankzij hittebestendige speciale drukplaat met gesinterde stalen kern, laat zich tot 35° zwenken



Constructieklem in U-vorm SGU, zwaar

N ^o	<a>		<c>	<d>	<x>			
	mm	mm	mm	mm	mm	kg	St.	V2
SGU30-14-10	300	140	100	130	30 x 15	3,75	5	



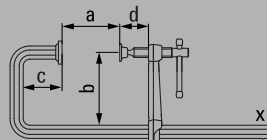
U-lijmtangen en klemmen



Constructielijmklem in U-vorm STBU, zwaar



N ^o	←a→	←b→	←c→	←d→	←x→	kg	St.	V2
	mm	mm	mm	mm	mm			
STBU40-17-15	500	175	150	110	40 x 20	7,96	1	



- Spankracht tot 22.000 N bij een aandraaimoment van 80 Nm
- Tweezijdig overgrijpend spannen, speciaal geschikt voor T- en dubbel-T-profielen
- Met zeskant 19 mm aan spindeluiteinde
- Lange levensduur dankzij hittebestendige speciale drukplaat met gesinterde stalen kern, laat zich tot 35° zwenken



Speciale drukplaat



N ^o	Uitvoering	geschikt voor	V3
3100736	Standaard	SLM, SGM, SGTM, STBM, STBVC, SGU, SLV, GSV, SPZ80K	
3100737	Standaard	STBS, STBU	
3101192	gekarteld	SLM, SGM, SGTM, STBM, STBVC, SGU, SLV, GSV, SPZ80K	
3101193	met Prisma	SLM, SGM, SGTM, STBM, STBVC, SGU, SLV, GSV, SPZ80K	

- Lange levensduur dankzij hittebestendige speciale drukplaat met gesinterde stalen kern, laat zich tot 35° zwenken

Verschillende uitvoeringen:

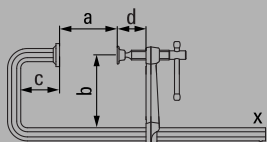
- Standaarduitvoering met glad oppervlak
- Met geribbeld oppervlak voor stevige grip op vuile werkstukken
- Met V-groef voor het fixeren van ronde, ovale en hoekige werkstukken



Snelspanklem in U-vorm GUH



N ^o	←a→	←b→	←c→	←d→	←x→	kg	St.	V2
	mm	mm	mm	mm	mm			
GU25-12-6H	250	120	60	10	22 x 10,5	1,67	5	



- Spankracht tot 3.800 N
- Overgrijpend spannen, speciaal geschikt voor T-profielen
- Laag gewicht
- Snel – tot 5 x sneller dan traditionele lijmtangen



Constructieklemmen met achterspindel

In de kleinste ruimtes spannen en spreiden



Uitstekend geschikt voor bijzonder moeilijke taken

Met de originele BESSEY constructieklem met achterspindel kunt u in de kleinste ruimtes spannen en spreiden. Zowel in smalle openingen, als over korte afstanden en in kleine ruimtes. Dit wordt mogelijk gemaakt door het unieke span- en

spreidmechanisme, dat zich achter de geleiding bevindt. Daarnaast valt de originele BESSEY constructieklem met achterspindel op door zijn robuuste constructie. Daardoor is deze klem bij uitstek geschikt voor bijzonder moeilijke taken, zoals bijv. las- en montagewerkzaamheden!

De constructieklem met achterspindel GRA – speciaal ontwikkeld voor las- en montagewerkzaamheden op moeilijk toegankelijke plaatsen.



Uw voordelen in één oogopslag:

1 Hoogste stabiliteit

De uit één stuk gesmede vaste beugel met drukplaat is veredeld en verzinkt, waardoor deze zeer zwaar belast kan worden en torsievrij is. De verbeterde profielvorm maakt nu een grotere reikwijdte mogelijk, terwijl de stabiliteit behouden blijft.

2 Externe knevel

De knevel bevindt zich achter de geleiding van de klem. Speciaal voor het spannen en spreiden van moeilijk te bereiken werkstukken.

3 Speciale prisma-drukplaat

De stabiele drukplaat is gemaakt van hoogwaardig gietijzer en is zwenkbaar tot 30°. Het prisma is ideaal voor het spannen en spreiden van ronde of hoekige werkstukken.

4 Ontgrendelbare eindbeveiliging

De eindbeveiliging kan zonder gereedschap worden ontgrendeld – voor het snel omzetten van de glijbeugel naar de spreidfunctie.



Constructieklem met achterspindel GRA



Nº	<a>		<x>			V2
	mm	mm	mm	kg	St.	
GRA30-12	300	120	28 x 11	2,44	5	
GRA60-12	600	120	28 x 11	3,06	5	
GRA100-12	1000	120	28 x 11	3,83	5	

Drukstuk GRD (2 st./verp.)



Nº			V2
	kg	St.	
GRD	0,66	10	

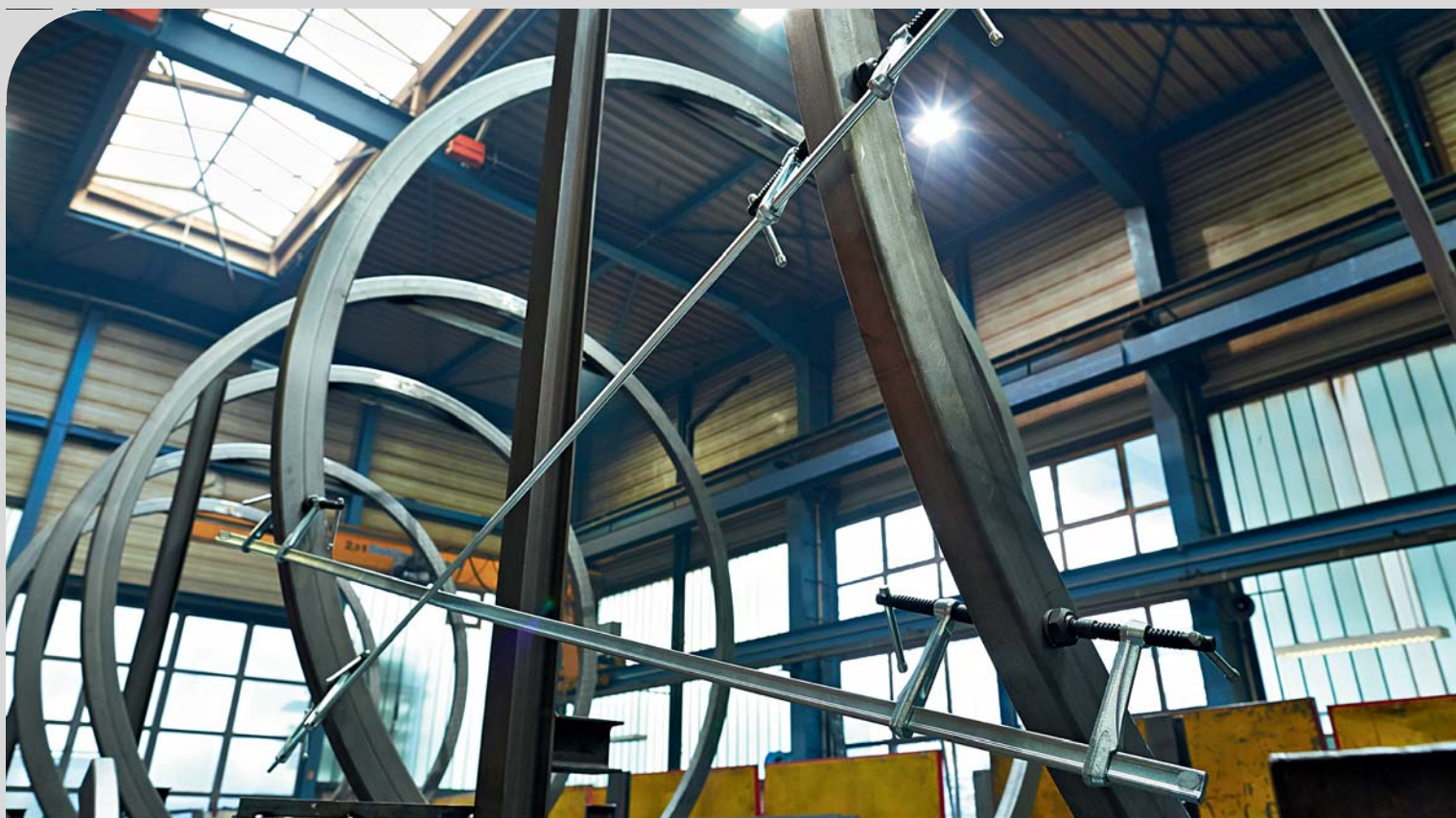


- Max. spankracht 7.500 N
- Aan de buitenkant liggende spindel, tegen lasspetters beschermd
- Vrije toegang tot de werkplek

- Spreiden van binnen naar buiten
- Egaal spanvlak
- V-groef voor het spannen van ronde en ovale werkstukken

Variabele hoogwaardige constructieklemmen

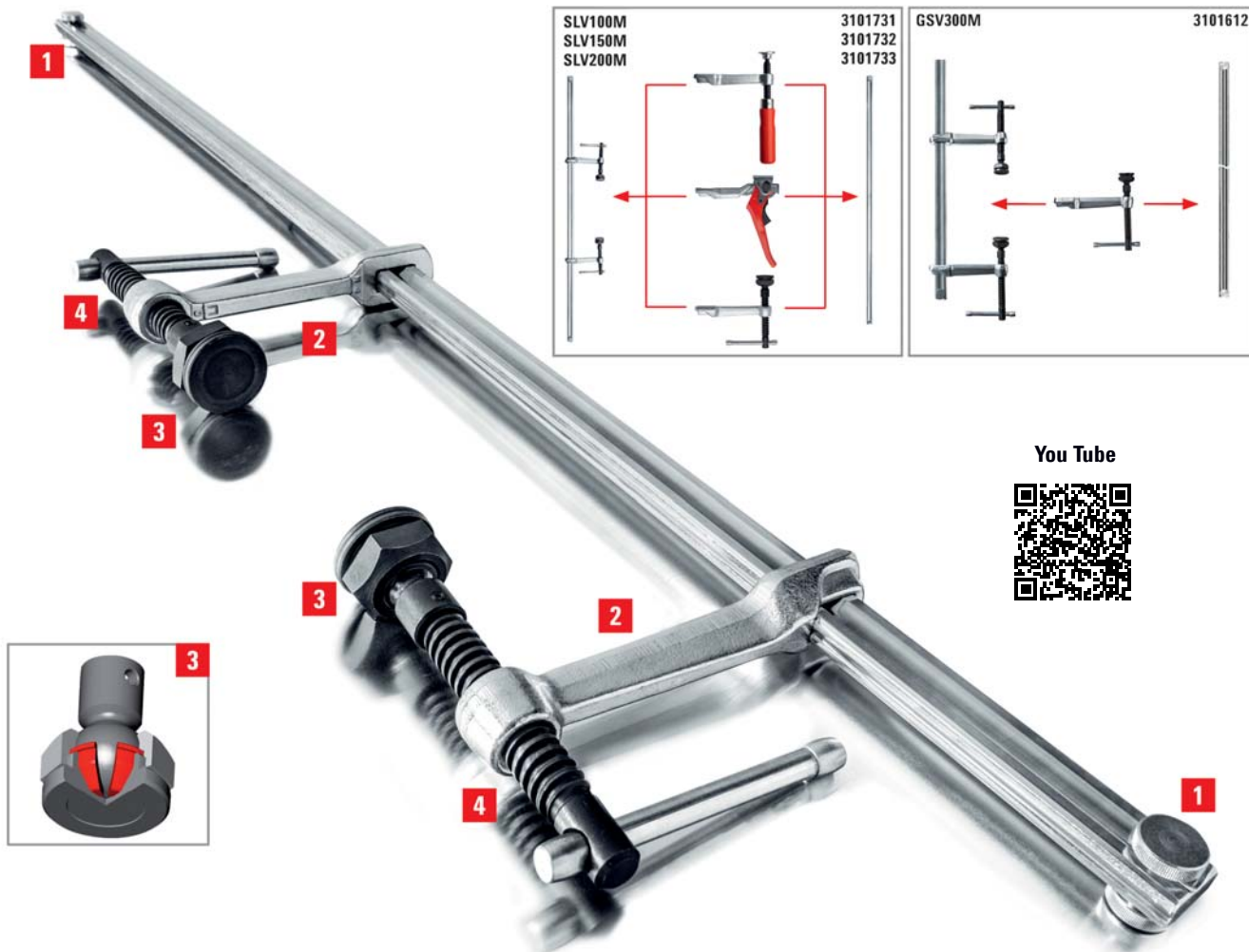
Nieuwe flexibiliteit bij grote spanwijdtes



Een oplossing voor de meest veelzijdige toepassingsmogelijkheden

BESSEY biedt naast volledig gemonteerde constructielijmtangensets ook veelzijdig met elkaar te combineren accessoires. Hiertoe behoren twee verschillende railmodellen; enerzijds het profiel 27 x 13 mm in drie verschillende lengtes, anderzijds het profiel 30 x 15 mm voor werkzaamheden met hoge spankracht en spanreikwijdtes tot drie meter. Alle rails

beschikken over ontgrendelbare eindbeveiligingen. Reeds geplaatste glijbeugels kunnen van spannen op spreiden worden omgezet of door andere glijbeugels worden vervangen of worden aangevuld met overige glijbeugels. Er zijn glijbeugels met houten-, hefboom- of knevelgreep verkrijgbaar. Door het plaatsen van de meest verschillende glijbeugels worden veelvoudige en veeleisende spanwerkzaamheden op eenvoudige en snelle wijze ontgrendeld. Wat betreft de individualiteit zijn hierbij geen beperkingen.



Uw voordelen in één oogopslag:

1 Ontgrendelbare eindbeveiliging zonder gereedschap

De dubbelzijdig aangebrachte eindbeveiligingen kunnen zonder gereedschap worden ontgrendeld en maken het snelle omschakelen van de glijbeugels voor een spreidfunctie mogelijk. Maar ook het vervangen van andere of de aanvulling van overige glijbeugels is zonder problemen mogelijk.

2 Verwisselbare glijbeugels

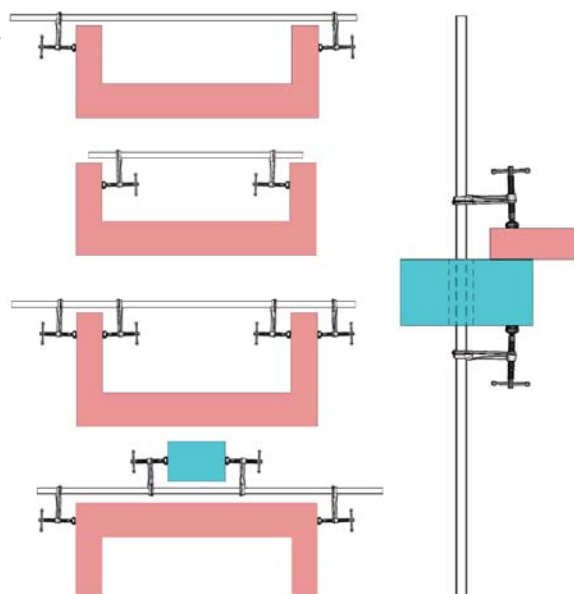
De glijbeugel van gesmeed temperstaal garandeert de hoogste veiligheid door directe krachtoverbrenging en kan zelfs de grootste belastingen weerstaan. Deze kan afhankelijk van de soort toepassing worden vervangen door andere glijbeugelvarianten maar ook met overige glijbeugels worden aangevuld.

3 Bewegelijke speciale drukplaat

Zowel SLV alsook GSV beschikken over een hittebestendige speciale drukplaat. Deze kan tot 35° worden gezwenkt en vervangen. Daarnaast beschikken de speciale drukplaten van de GSV over een geharde en in olie gedrenkte sinterstaalinzet. Ze garandeert uitstekende glij eigenschappen en garandeert daarmee een extreem lange levensduur.

4 Geharde spindel

De geharde spindel is bijzonder stabiel en slijtvast. Daardoor wordt de levensduur aanmerkelijk verlengd.



Variabele hoogwaardige constructieklemmen



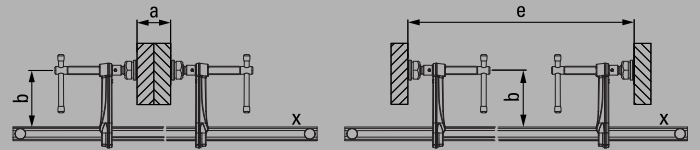
- Spankracht tot 6.500 N
- Door positionering in het midden van het werkstuk wordt kantelen voorkomen
- Speciale hittebestendige drukplaat, draaibaar tot 35°
- Klem kan door een opening in het werkstuk/onderdeel worden geschoven



Variabele constructielijmtangenset compleet SLV

N ^o	<a>		<e>	<x>			V2
	mm	mm	mm	mm	kg	St.	
SLV100M	1000	120	340-1250	27 x 13	4,78	1	
SLV150M	1500	120	340-1750	27 x 13	6,00	1	
SLV200M	2000	120	340-2250	27 x 13	6,50	1	

Veelzijdige toepassingsmogelijkheden door verwisselbare glijbeugels in verschillende uitvoeringen (zie accessoires)



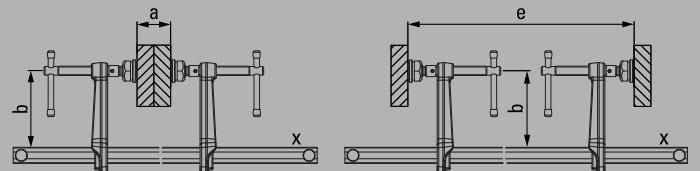
- Spankracht tot 9.000 N
- Door positionering in het midden van het werkstuk wordt kantelen voorkomen
- Lange levensduur dankzij hittebestendige speciale drukplaat met gesinterde stalen kern, laat zich tot 35° zwenken
- Klem kan door een opening in het werkstuk/onderdeel worden geschoven



Variabele constructielijmtangenset compleet GSV

N ^o	<a>		<e>	<x>			V2
	mm	mm	mm	mm	kg	St.	
GSV300M	3000	140	400-3340	30 x 15	13,00	1	

Veelzijdige toepassingsmogelijkheden door verwisselbare glijbeugels in verschillende uitvoeringen (zie accessoires)



- Lange levensduur dankzij hittebestendige speciale drukplaat met gesinterde stalen kern, laat zich tot 35° zwenken

Verschillende uitvoeringen:

- Standaarduitvoering met glad oppervlak
- Met geribbeld oppervlak voor stevige grip op vuile werkstukken
- Met V-groef voor het fixeren van ronde, ovale en hoekige werkstukken



Speciale drukplaat

N ^o	Uitvoering	geschikt voor	V3
3100736	Standaard	SLM, SGM, SGTM, STBM, STBVC, SGU, SLV, GSV, SPZ80K	
3101192	gekarteld	SLM, SGM, SGTM, STBM, STBVC, SGU, SLV, GSV, SPZ80K	
3101193	met Prisma	SLM, SGM, SGTM, STBM, STBVC, SGU, SLV, GSV, SPZ80K	
3101219	Snijring	SPZ80K	

Slipvrij spannen met de snijring-drukplaat



Rail in profielmaat SLV



№	←a→	←x→	⚖	📦	V2
	mm	mm	kg	St.	
3101731	1000	27 x 13	2,85	1	
3101732	1500	27 x 13	4,05	1	
3101733	2000	27 x 13	5,25	1	

- Profiel 27 x 13 mm, koud getrokken en verzonken
- Zonder gereedschap ontgrendelbare eindbeveiligingen – dubbelzijdig – voor snel omzetten
- Passend voor alle glijbeugels compleet in profielmaat SLV



Rail in profielmaat GSV



№	←a→	←x→	⚖	📦	V2
	mm	mm	kg	St.	
3101612	3000	30 x 15	10,40	1	

- Profiel 30 x 15 mm, koud getrokken en verzonken
- Zonder gereedschap ontgrendelbare eindbeveiligingen – dubbelzijdig – voor snel omzetten
- Passend voor alle glijbeugels compleet in profielmaat GSV



Glijbeugel compleet voor profielmaat SLV



№	Uitvoering	←b→	←x→	⚖	📦	V3
		mm	mm	kg	St.	
3101426	Houten handgreep	120	27 x 13	0,73	1	
3101337	Hefboomgreep	120	27 x 13	1,10	1	
3101338	Knevelgreep incl. speciale drukplaat	120	27 x 13	0,82	1	

- Drie verschillende greepvarianten/-uitvoeringen
- Passend voor alle rails in profielmaat SLV



Glijbeugel compleet voor profielmaat GSV



№	Uitvoering	←b→	←x→	⚖	📦	V3
		mm	mm	kg	St.	
3101329	Knevelgreep incl. speciale drukplaat met sinterstaalinleg	120	30 x 15	1,13	1	
3101330		140	30 x 15	1,21	1	
3101331		200	30 x 15	1,40	1	

- Een greepvariante/-uitvoering met drie reikwijdtes
- Passend voor rails in profielmaat GSV

C-klemmen

Spannen met de oervorm van de lijmtang



In getrokken of gesmede uitvoering; BESSEY heeft ze allemaal in het programma

C-schroefklemmen worden gebruikt wanneer, bij zo gelijk mogelijke spanbreedten, hoge spankrachten vereist zijn, en dan voornamelijk in de metaal- en staalbouw. De C-schroefklem wordt beschouwd als de basisvorm van alle schroefklemmen. Voor de productie worden de meest verschillende materialen gebruikt. Zo was er in het begin sprake

van uitvoeringen uit zuiver hout. Tegenwoordig behoren zowel de modellen met gesmede beugels als VC-lijmtangen uit kwaliteitsstaal tot het BESSEY leveringsprogramma. Het bijzondere van de VC-schroefklem is daarbij dat de beugel ervan vervaardigd wordt uit origineel BESSEY-profielstaal dat afkomstig is uit de eigen trekkerij, en veredeld en gegalvaniseerd is. Op deze wijze wordt een beduidend grotere reksterkte verkregen ten opzichte van de uitvoeringen uit gegoten materiaal.

De C-schroefklem, type VC, heeft als enige de kenmerken van de originele BESSEY geheel stalen lijmtangen; ze is licht, handzaam, elastisch, en breukveilig.

C-klemmen



C-klem VC, stabiel



N ^o	<a>				<x>	kN	kg	St.	V2
	mm	"	mm	"					
VC2	0-50	0 - 2	50	2	19,5 x 9,5	7	0,43	10	
VC3	0-75	0 - 3	50	2	22 x 10,5	13	0,63	10	
VC4	0-100	0 - 4	60	2 3/8	25 x 12	13	1,02	10	
VC6	0-150	0 - 6	75	3	27 x 13	15	1,41	10	
VC8	0-200	0 - 7 7/8	90	3 1/2	30 x 15	15	2,25	5	
VC10	0-250	0 - 10	100	4	40 x 20	15	4,01	5	



- Max. spankracht 15.000 N
- Breukvast en gehard
- Beproeft BESSEY geheel stalen kwaliteit



C-klem SC



N ^o	<a>				kN	kg	St.	V2
	mm	"	mm	"				
SC40	0-40	0 - 1 5/8	40	1 5/8	5,5	0,40	10	
SC60	0-60	0 - 2 3/8	55	2 3/16	5,5	0,57	10	
SC80	0-80	0 - 3 1/8	65	2 9/16	10	0,99	10	
SC100	0-100	0 - 4	75	3	13,5	1,40	10	
SC120	0-120	0 - 7 7/8	85	3 1/4	18	2,10	10	
SC150	0-150	0 - 6	95	3 3/4	18	2,35	10	
SC200	0-200	0 - 7 7/8	105	4 1/4	22	4,00	5	



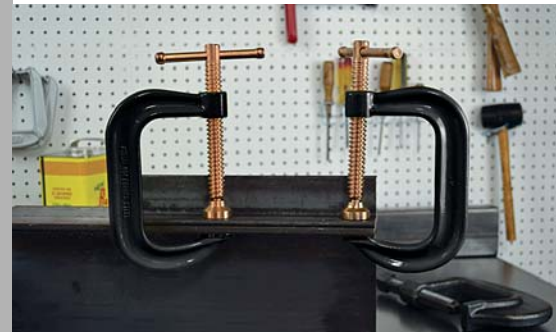
- Max. spankracht 22.000 N
- Matrijsgesmeed



C-klem CDF-C



N ^o	<a>				kN	kg	St.	V2
	mm	"	mm	"				
CDF403C	0-75	0 - 3	60	2 3/8	13	0,85	6	
CDF404C	0-105	0 - 4 1/4	85	2 3/4	16,5	1,60	6	
CDF406C	0-150	0 - 6	100	3 5/8	17	2,32	6	
CDF408C	0-205	0 - 8	125	4 1/2	17	3,42	6	
CDF410C	50-245	2 - 10	150	5 3/8	18	5,49	4	



- Spankracht tot 18.000 N
- Matrijsgesmeed, hoogstabiel
- Verkoperde spindel voorkomt het hechten van lasspatten

Griptangen

Spannen met een tang



Vele varianten voor zeer uiteenlopende toepassingen

Of het nu gaat om rondom- of overlappend spannen of om het fixeren van naast elkaar liggende werkstukken; De originele BESSEY griptangen zijn altijd

ideaal. Want de traploos verstelbare tangbekken staan in elke positie parallel of in de gewenste schuine stand ten opzichte van elkaar. En het beste is: De ingestelde spankracht blijft in de elke geopende stand van de tang constant. Ongeacht welke variant u ook kiest!

De pijpgriptang GRZRO – veilig spannen van ronde werkstukken door traploos verstelbare tangbekken.

You Tube



Griptangen



Parallele griptang GRZ



N ^o	<a>				
	mm	mm	kg	St.	V3
GRZ10	100	65	1,00	10	
GRZ20	200	65	1,20	10	



- Parallele spanvlakken
- Prisma-uitsparing voor kleine ronde delen
- Inclusief beschermkappen voor het klemmen van gevoelige oppervlakken zonder te beschadigen



C-griptang GRZC



N ^o	<a>		<d>			
	mm	mm	mm	kg	St.	V3
GRZC	110	80	40	1,10	10	

- Voor het puntvormig en aan beide zijden overlappend spannen



Variogrip GRZV



N ^o	<a>		<d>			
	mm	mm	mm	kg	St.	V3
GRZV	100	50-80	43	1,25	10	

- Qua spandiepte en spanwijdte traploos verstelbare, gedeelde glijbeugel
- Voor het klemmen van verschillende diktes en schuine werkstukken



Pijngriptang GRZRO



N ^o	voor buis Ø				
	mm	mm	kg	St.	V3
GRZRO	0 - 110	65	1,30	10	

- Ideaal voor het vasthouden van ronde werkstukken met dezelfde diameter
- Inclusief beschermkappen
- Klemmen van gevoelige oppervlakken zonder te beschadigen
- Geschikt voor het leggen van gestrekte lasnaden; temperatuurbestendig tot 200 °C

Aardlasklemmen

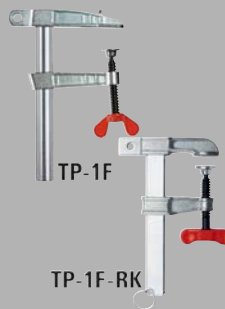
- Met gegoten beugels
- Ergonomisch gevormde houten handgreep
- Aansluitgat in het bovenste gietstuk



Aardlasklem LP / TP met beproefde houten handgreep

N ^o	<a>		<x>					V1
	mm	mm	mm	mm	A	kg	St.	
LP-1	150	60	20 x 5	10,5	300	0,50	10	
TP-1	150	80	25 x 6	10,5	400	0,78	10	

- Met gegoten beugels
- Met vleugelmoer
- Aansluitgat in het bovenste gietstuk
- TP-...F-RK: Kabeltrekontlasting op het einde van de rails/ring binnendiameter 30mm



Aardlasklem LP / TP met vleugelmoer

N ^o	<a>		<x>					V1
	mm	mm	mm	mm	A	kg	St.	
LP-1F	150	60	20 x 5	10,5	300	0,53	10	
TP-1F	150	80	25 x 6	10,5	400	0,78	10	
TP-2F	150	60	30 x 8	11	600	1,12	20	
TP-1F-RK	150	80	25 x 6	10,5	400	0,78	10	
TP-2F-RK	150	60	30 x 8	11	600	1,12	20	

- Met gegoten beugels
- Knevelgreep met afgeronde uiteinden voor extra krachtig spannen
- Aansluitgat in het bovenste gietstuk



Aardlasklem TP met knevelgreep

N ^o	<a>		<x>					V1
	mm	mm	mm	mm	A	kg	St.	
TP-1K	150	80	25 x 6	10,5	400	0,75	10	

- Met gegoten beugels
- Aansluitgat aan het uiteinde van de geleiding



Aardlasklem TGP

N ^o	<a>		<x>					V1
	mm	mm	mm	mm	A	kg	St.	
TG-P12	120	60	20 x 5	10,5	200	0,42	10	
TG-P20	200	100	27 x 7	13	350	1,08	10	

- Met gegoten beugels in C-vorm



Aardlasklem CP

N ^o	<a>						V1
	mm	mm	mm	A	kg	St.	
CP-F	50	30	8,4	200	0,19	10	

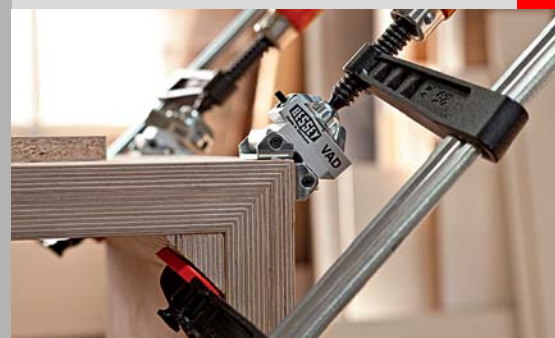
Span opzetstukken



Vario-spanopzetstuk VAD (2 st./verp.)



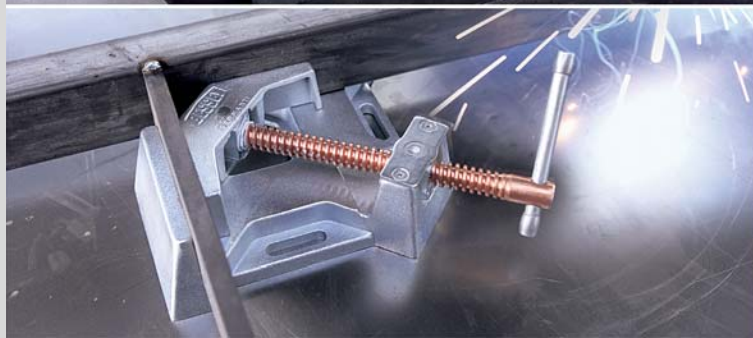
N ^o		Breedte spanvlak			V3
		mm	kg	St.	
VAD	van 60° binnen tot 60° buiten	45	0,48	1	



- Past zich speciaal aan aan ronde, ovale en hoekige werkstukken
- Traploos instelbare hoekaanpassing van 60° binnen tot 60° buiten
- Passend op de originele BESSEY lijmtangen met gegoten beugels serie TG, net als de GZ en GMZ vanaf 100 mm spandiepte

Metalen hoekspanner

Hoeken en verstekken spannen

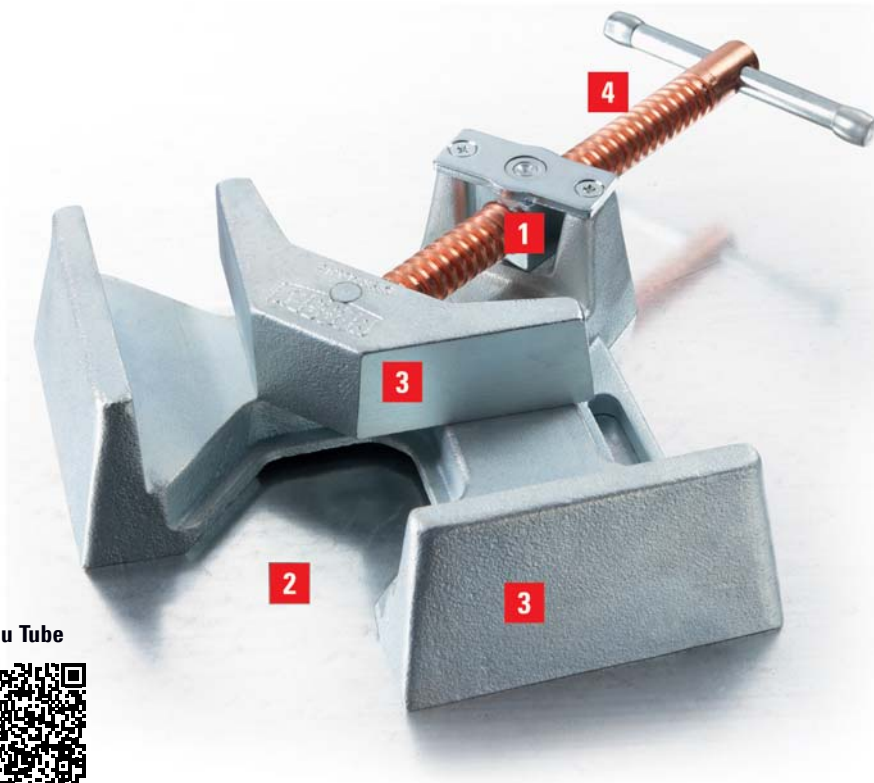


Vrije toegang tot het werkstuk bij las- en montagewerkzaamheden

Speciaal voor het gebruik in de staalbouw, de lasserij en de bankwerkerij werden de originele BESSEY metalen hoekspanners ontwikkeld. Tot de vele verschillende toepassingsmogelijkheden horen

o.a. het vasthouden, fixeren en uitlijnen in een exact rechte hoek. Het open werkgebied maakt tevens de vrije toegang tot het werkstuk mogelijk bij lasen montagewerkzaamheden alsmede het fixeren van T-verbindingen. Daarom mogen de originele BESSEY metalen hoekspanners in geen enkele werkplaats ontbreken!

De metalen hoekspanner WSM – voor het precies vasthouden van werkstukken van verschillende dikte in een 90°-hoek.



Uw voordelen in één oogopslag:

1 Automatische aanpassing

De soepel gelagerde spindelmoer maakt het automatisch aanpassen van de drukbek aan werkstukken met verschillende dikten mogelijk.

2 Open werkbereik

De doorgang maakt het fixeren van T-verbinden mogelijk en zorgt voor een vrije toegang tot het gereedschap bij las- en montagewerkzaamheden.

3 Stabiel basisdeel en spanbekken

Het stabiele basisdeel en de spanbekken zijn gemaakt van hoogwaardig gietwerk voor het krachtig spannen. Ze zijn verzinkt en daardoor beschermd tegen corrosie. De bekken zijn bewerkt voor exact haakse spanwerkzaamheden.

4 Verkoperde spindel

De spindel met trapeziumschroefdraad is verkoperd, wat het aanhechten van lasspatters verhindert.

You Tube



Metalen hoekspanner WSM



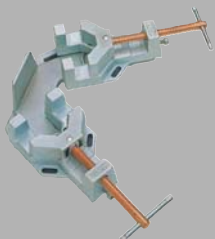
N ^o	←a→	Doorgang max.					V3
	mm	mm	mm		kg	St.	
WSM9	2 x 90	60	35	110	3,80	1	
WSM12	2 x 120	100	61	120	7,80	1	

3D CAD tekeningen voor het downloaden van www.bessey.de

- Automatisch aanpassen aan werkstukken met verschillende dikten
- Stabiele kaken en behuizing uit hoogwaardig gietwerk
- Verkoperde spindel voorkomt het hechten van lasspatten
- Exacte 90°-hoek



Lasklemmenset SM 10

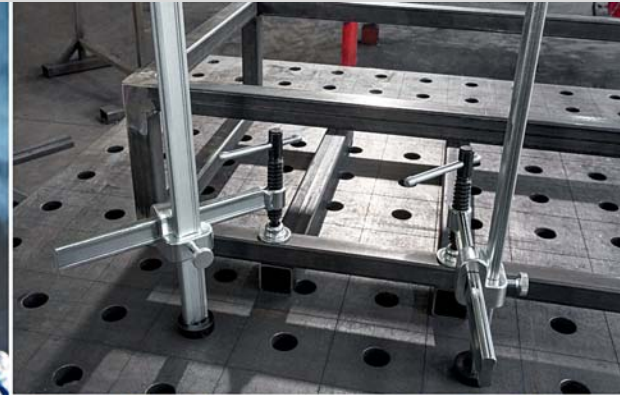


N ^o		←a→				V3
		mm	mm	kg	St.	
SM10-SET	5°-180°	100	35	10,66	1	

- Spanhulp voor onderdelen met verschillende dikte in willekeurig instelbare hoeken
- Stabiel lichaam en basisplaat hoogwaardig gegoten
- Verkoperde spindel voorkomt het hechten van lasspatten
- Hoekbereik: 5°-180°

Spanelementen voor lastafels

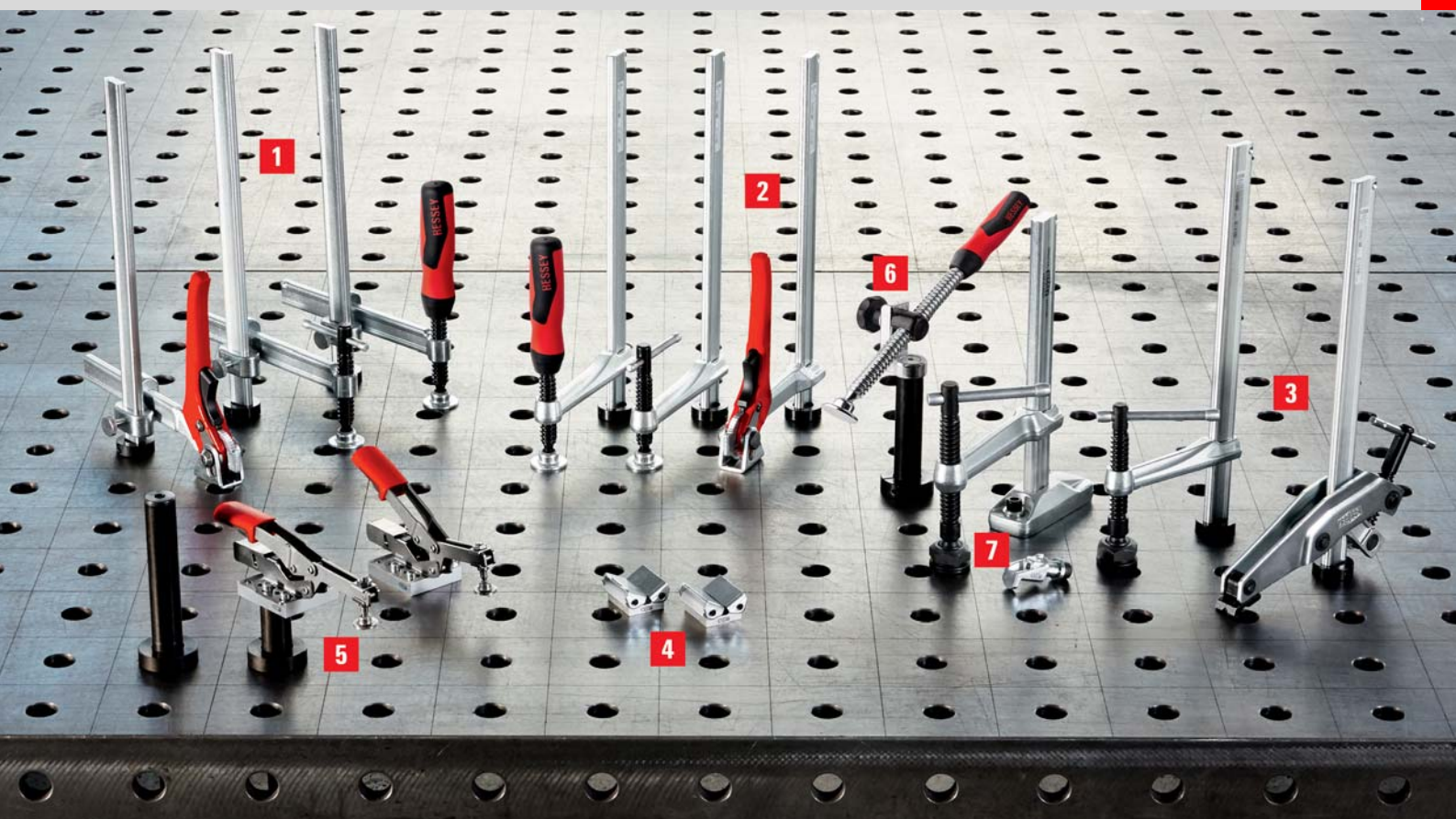
Veilig lassen met de spangereedschapsspecialist



Ervaring in praktijk gebracht

De decennia lang opgedane ervaringen op het gebied van spangereedschap heeft BESSEY nu op de ontwikkeling van zijn nieuwe spanelementen voor lastafels met 28- en 16-perforatie overgedragen. BESSEY biedt een omvangrijk assortiment aan praktische hulpmiddelen, die flexibel inzetbaar het dagelijks werk vergemakkelijken. Bij de standaard spanelementen kan uit 3 greepvarianten en uit uitvoeringen met variabele alsook vaste klemdiepte gekozen worden. Het assortiment

bevat ook een spanelement met speciale hittebestendige drukplaat evenals een grijpvariant voor vrije toegang tot het werkgebied. Voor het spannen van ovale, ronde en hoekige werkstukken zijn speciale tafel-spanopzetstukken verkrijgbaar. Ook BESSEY snelspanners en machinetafelspanners kunnen dankzij speciale adapters, verlengstukken en hangers op lastafels worden gebruikt. Alle elementen kunnen gereedschaploos op de tafel geïntegreerd worden, zijn daardoor variabel inzetbaar en maken comfortabel, veilig en heel precies werken mogelijk. Overtuig uzelf!



Uw voordelen in één oogopslag:

1 Flexibel in spandiepte

BESSEY TWV spanelementen voor lastafels zijn niet alleen qua spandiepte traploos instelbaar maar ook in 3 greepvarianten verkrijgbaar.

2 100 mm, 120 mm of 140 mm spandiepte

Bij de BESSEY TW spanelementen voor lastafels heeft u de keuze tussen 3 greepvarianten en 3 spandiepte-varianten.

3 Sterk en speciaal

Het spanelement TWM28 beschikt over een hittebestendige, tot 35° draaibare speciale drukplaat met sinterstaalinleg. Bij de grijp-armvariant TW28GRS ligt de spil buiten en maakt daarmee o.a. de vrije toegang tot het werkgebied mogelijk.

4 Perfect voor railingen

Of net nu rond, ovaal of hoekig moet zijn – de Vario tafel-spanopzetstukken TWVAD zijn perfect geschikt. Want ze passen zich traploos aan van 60 binnen tot 60 buiten het aan te lassen werkstuk.

5 Snelspanners in het gebruik

Dankzij de adapter TWA-STC en het passende verlengstuk TWX kunnen BESSEY snelspanners met horizontale basisplaat ook op lastafels snel gebruikt worden.

6 Schuin en horizontaal spannen

De adapter TW28AV met de verlenging TW28X maakt het mogelijk ook schuin of horizontaal te spannen. De traploze zwenkbare spindel met een bereik van -52° tot +52° zorgt hiervoor.

7 Machinetafelspanner voorhanden

U werkt reeds met BESSEY machinetafelspanners en wilt deze ook op uw lastafel gebruiken? Dan maakt de hanger TW28HO dit mogelijk door eenvoudig vastschroeven in de boring op de voet van de machinetafelspanner.

You Tube



Spanelementen voor lastafels



Spanelement met variabele spandiepte TWV



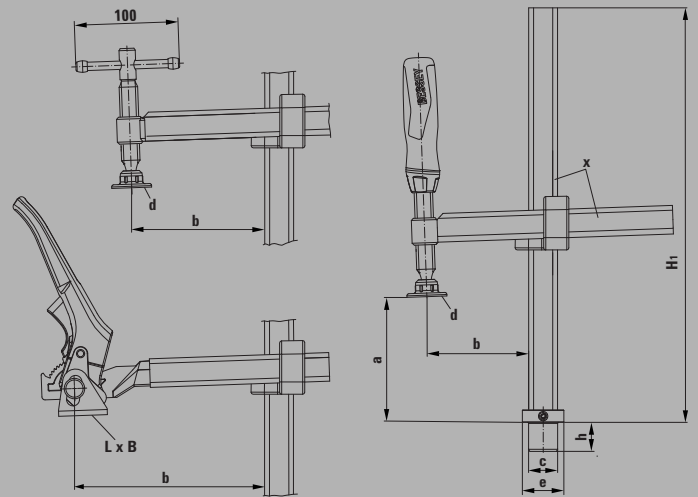
N ^o	Ø	Span- hoogte max.		<x>	⚖	📦	
	mm	mm	mm	mm	kg	St.	V3
TWV16-20-15-2K	16	200	30-150	22 x 8,5	1,20	1	
TWV16-20-15K	16	200	30-150	22 x 8,5	1,04	1	
TWV16-20-15H	16	200	60-150	22 x 8,5	1,21	1	
TWV28-30-17-2K	28	300	40-175	28 x 11	2,22	1	
TWV28-30-17K	28	300	40-175	28 x 11	2,11	1	
TWV28-30-17H	28	300	110-175	28 x 11	2,48	1	

3D CAD tekeningen voor het downloaden van www.bessey.de

- TWV16: Spankracht tot 2.500 N
TWV28: Spankracht tot 5.500 N
- Nauwkeurig gepositioneerd, individueel spannen
- Veredeld(e) profiel en glijbeugel voor verend en elastisch spannen
- Traploos instelbare spandiepte

Verschillende uitvoeringen:

- Hoogwaardige 2-componenten-kunststofgreep en een knevelgreep met afgeronde uiteinden – telkens met licht lopend trapezium draadspindel en verwisselbare drukplaat
- Hefboomgreep met vergrendelmechanisme voor gedoseerd, snel en trillingsbestendig spannen



Maattabel

	Bout Ø „c”	Bouthoogte „h”	Spanhoogte max. „a”	Spandiepte „b”	Basishoogte „H1”	Drukplaatafmetingen		Voet „F”		Glijrailprofiel „x”
						Ø „d”	„L x B”	Voet Ø „e”	Voethoogte	
	mm	mm	mm	mm	mm	mm	mm	mm	mm	mm
TWV16-20-15-2K	16	20,5	200	30-150	265	–	32	30	10	22 x 8,5
TWV16-20-15K	16	20,5	200	30-150	265	–	32	30	10	22 x 8,5
TWV16-20-15H	16	20,5	200	60-150	265	41 x 26	–	30	10	22 x 8,5
TWV28-30-17-2K	28	28,5	300	40-175	400	–	38	40	12	28 x 11
TWV28-30-17K	28	28,5	300	40-175	400	–	38	40	12	28 x 11
TWV28-30-17H	28	28,5	300	110-175	400	47 x 31	–	40	12	28 x 11

Spanelementen voor lastafels

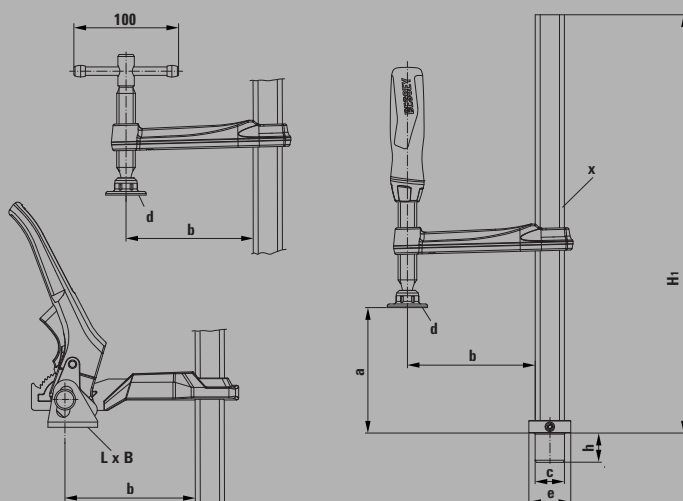


Spanelement met een vast spandiepte TW



№	Ø	Spanhoogte max.		<x>	kg	St.	V3
TW16-20-10-2K	16	200	100	22 x 8,5	0,93	1	
TW16-20-10K	16	200	100	22 x 8,5	0,86	1	
TW16-20-10H	16	200	100	22 x 8,5	1,01	1	
TW28-30-12-2K	28	300	120	28 x 11	1,68	1	
TW28-30-14-2K	28	300	140	28 x 11	1,70	1	
TW28-30-12K	28	300	120	28 x 11	1,62	1	
TW28-30-14K	28	300	140	28 x 11	1,65	1	
TW28-30-12H	28	300	120	28 x 11	2,07	1	
TW28-30-14H	28	300	140	28 x 11	2,10	1	

3D CAD tekeningen voor het downloaden van www.bessey.de



- TW16: Spankracht tot 3.000 N
TW28: Spankracht tot 5.000 N
- Nauwkeurig gepositioneerd, individueel spannen
- Veredeld(e) profiel en glijbeugel voor verend en elastisch spannen

Verschillende uitvoeringen:

- Hoogwaardige 2-componenten-kunststofgreep en een knevelgreep met afgeronde uiteinden – telkens met licht lopend trapezium draadspindel en verwisselbare drukplaat
- Hefboomgreep met vergrendelmechanisme voor gedoseerd, snel en trillingsbestendig spannen

Maattabel

	Bout Ø „c“	Bouthoogte „h“	Spanhoogte max. „a“	Spandiepte „b“	Basishoogte „H1“	Drukplaatafmetingen		Voet „F“		Glijrailprofiel „x“
						„L x B“	Ø „d“	Voet Ø „e“	Voethoogte	
	mm	mm	mm	mm	mm	mm	mm	mm	mm	mm
TW16-20-10-2K	16	20,5	200	100	265	–	32	30	10	22 x 8,5
TW16-20-10K	16	20,5	200	100	265	–	32	30	10	22 x 8,5
TW16-20-10H	16	20,5	200	100	265	41 x 26	–	30	10	22 x 8,5
TW28-30-12-2K	28	28,5	300	120	400	–	38	40	12	28 x 11
TW28-30-14-2K	28	28,5	300	140	400	–	38	40	12	28 x 11
TW28-30-12K	28	28,5	300	120	400	–	38	40	12	28 x 11
TW28-30-14K	28	28,5	300	140	400	–	38	40	12	28 x 11
TW28-30-12H	28	28,5	300	120	400	47 x 31	–	40	12	28 x 11
TW28-30-14H	28	28,5	300	140	400	47 x 31	–	40	12	28 x 11

Spanelementen voor lastafels



- Spankracht tot 6.500 N
- Nauwkeurig gepositioneerd, individueel spannen
- Veredeld(e) profiel en glijbeugel voor verend en elastisch spannen
- Veredelde spil – bijzonder stabiel en slijtarm – voor merkbaar verhoogde standtijd
- Lange levensduur dankzij hittebestendige speciale drukplaat met gesinterde stalen kern, laat zich tot 35° zwenken



Spanelement met speciale drukplaat TWM28

N ^o	Ø	Spanhoogte max.		<x>	⚖	📦	
	mm	mm	mm	mm	kg	St.	V3
TWM28-30-12	28	300	120	28 x 11	1,78	1	

3D CAD tekeningen voor het downloaden van www.bessey.de



- Lange levensduur dankzij hittebestendige speciale drukplaat met gesinterde stalen kern, laat zich tot 35° zwenken

Verschillende uitvoeringen:

- Standaarduitvoering met glad oppervlak
- Met geribbeld oppervlak voor stevige grip op vuile werkstukken
- Met V-groef voor het fixeren van ronde, ovale en hoekige werkstukken



Speciale drukplaat

N ^o	Uitvoering	
		V3
3100736	Standaard	
3101192	gekarteld	
3101193	met Prisma	



Maattabel

	Bout Ø „c“	Bouthoogte „h“	Spanhoogte max. „a“	Spandiepte „b“	Basishoogte „H1“	Drukplaatafmetingen		Voet „F“		Glijrailprofiel „x“
						Ø „L x B“	„d“	Voet Ø „e“	Voethoogte	
	mm	mm	mm	mm	mm	mm	mm	mm	mm	mm
TWM28-30-12	28	28,5	300	120	400	–	40	40	12	28 x 11

Spanelementen voor lastafels

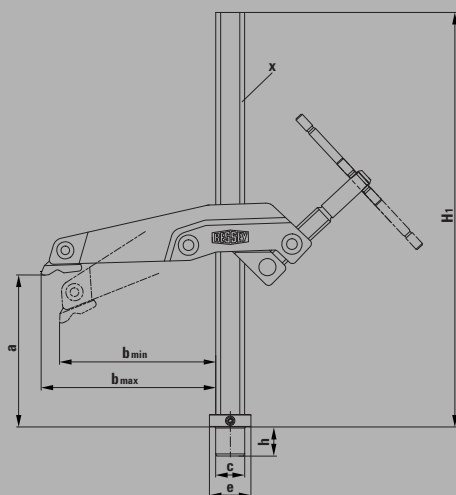


Spanelement met grijparm TWM28GRS



N ^o	∅	Span- hoogte max.	←b→	←x→	⚖	📦	V3
	mm	mm	mm	mm	kg	St.	
TW28GRS30-12	28	300	120	28 x 11	2,33	1	

3D CAD tekeningen voor het downloaden van www.bessey.de



- Spankracht tot 5.000 N
- Spil aan de buitenkant voor vrije toegang tot het werkgebied en als bescherming tegen lasspatten
- Speciale, stabiele prisma-drukplaat, ook ideaal voor het spannen van ronde of hoekige werkstukken
- Zwenkbaar en traploos in hoogte instelbaar
- Is bijzonder goed geschikt voor het spannen in een zeer kleine ruimte, in smalle openingen en bij korte uitstekende delen

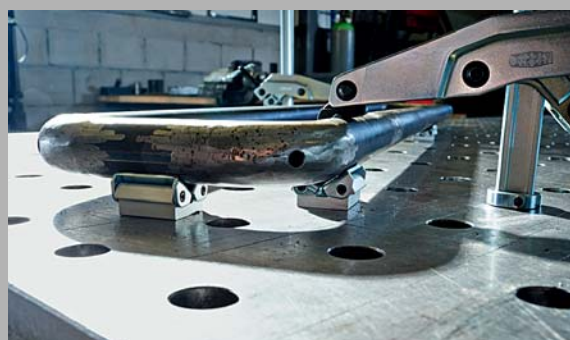


Vario tafel-spanopzetstuk TWVAD (2 st./verp.)



N ^o	∅	∠	Breedte spanvlak	⚖	📦	V3
	mm		mm	kg	St.	
TW16VAD	16	van 60° binnen tot 60° buiten	45	0,38	1	
TW28VAD	28		45	0,57	1	
TWVAD	-		45	0,28	1	

3D CAD tekeningen voor het downloaden van www.bessey.de



- Past zich speciaal aan aan ronde, ovale en hoekige werkstukken
- Traploze hoekaanpassing van 60° binnen tot 60° buiten

Verschillende uitvoeringen:

- TW16VAD/TW28VAD – uitvoering met bout – voor het snel uitlijnen en fixeren van het werkstuk op de lastafel
- TWVAD – uitvoering zonder bout – voor het variabel verschuiven op de lastafel

Maattabel

	Bout ∅ „c“	Bouthoogte „h“	Spanhoogte max. „a“	Spandiepte „b“	Basishoogte „H1“	Drukplaat- afmetingen „L x B“	Voet „F“		Glijrailprofiel „x“
							Voet ∅ „e“	Voethoogte	
	mm	mm	mm	mm	mm	mm	mm	mm	mm
TW28GRS30-12	28	28,5	300	123-140	400	38 x 25	40	12	28 x 11

Spanelementen voor lastafels



- Accessoires voor BESSEY snelspanners met horizontale basisplaat STC
- Met bout – voor direct gebruik op de lastafel
- Zonder bout – voor het vast-schroeven op het verlengstuk TWX



- Accessoires voor BESSEY snelspanner-adaptor TWA-STC, TWVAD en TW28AV
- Rond (buig)materiaal via stelring in de tafel traploos naar beneden te stellen



Snelspanner-adaptor TWA-STC

N ^o	Ø mm	geschikt voor	V3		V3
			kg	St.	
TW16A-STC	16	STC-VH / STC-HH / STC-IHH	0,19	1	
TW28A-STC	28		0,28	1	

3D CAD tekeningen voor het downloaden van www.bessey.de



Verlengstuk TWX

N ^o	Ø mm	geschikt voor	Verstelbereik mm	V3		V3
				kg	St.	
TW16X	16	TW16A-STC / TW16VAD / TWVAD	15-200	0,41	1	
TW28X	28	TW28A-STC / TW28VAD / TWVAD / TW28AV	15-300	1,76	1	

3D CAD tekeningen voor het downloaden van www.bessey.de

Spanelementen voor lastafels

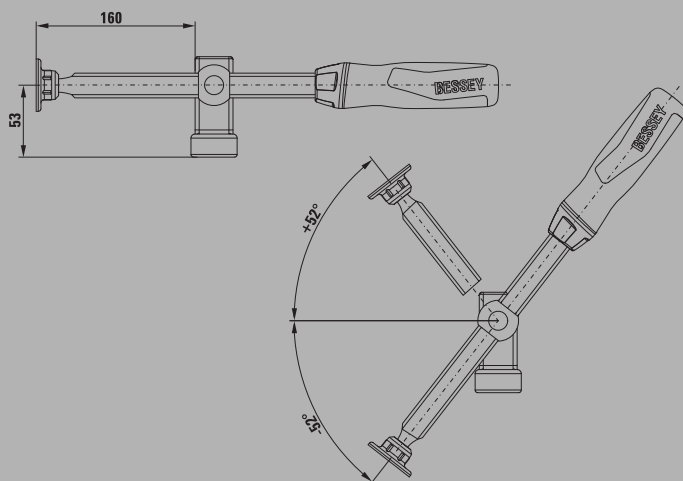


Draaibare adapter TW28AV



N ^o	∅	<a>	geschikt voor	⚖️	📦	
	mm	mm		kg	St.	V3
TW28AV	28	160	TW28X	1,02	1	

3D CAD tekeningen voor het downloaden van www.bessey.de



- Spankracht tot 3.000 N
- Accessoire voor BESSEY-verlengstuk TW28X
- Traploze zwenkbare spil van -52° tot +52°
- Vergrendelbare zeskantmoer voor het veilig monteren van het werkstuk
- Hoogwaardige 2-componenten kunststofgreep met lange spil



Hanger TW28HO



N ^o	∅	geschikt voor	⚖️	📦	
	mm		kg	St.	V3
TW28HO	28	BAS-C / BAS-CB / BASO / BSN / GRS / BSG	0,14	1	

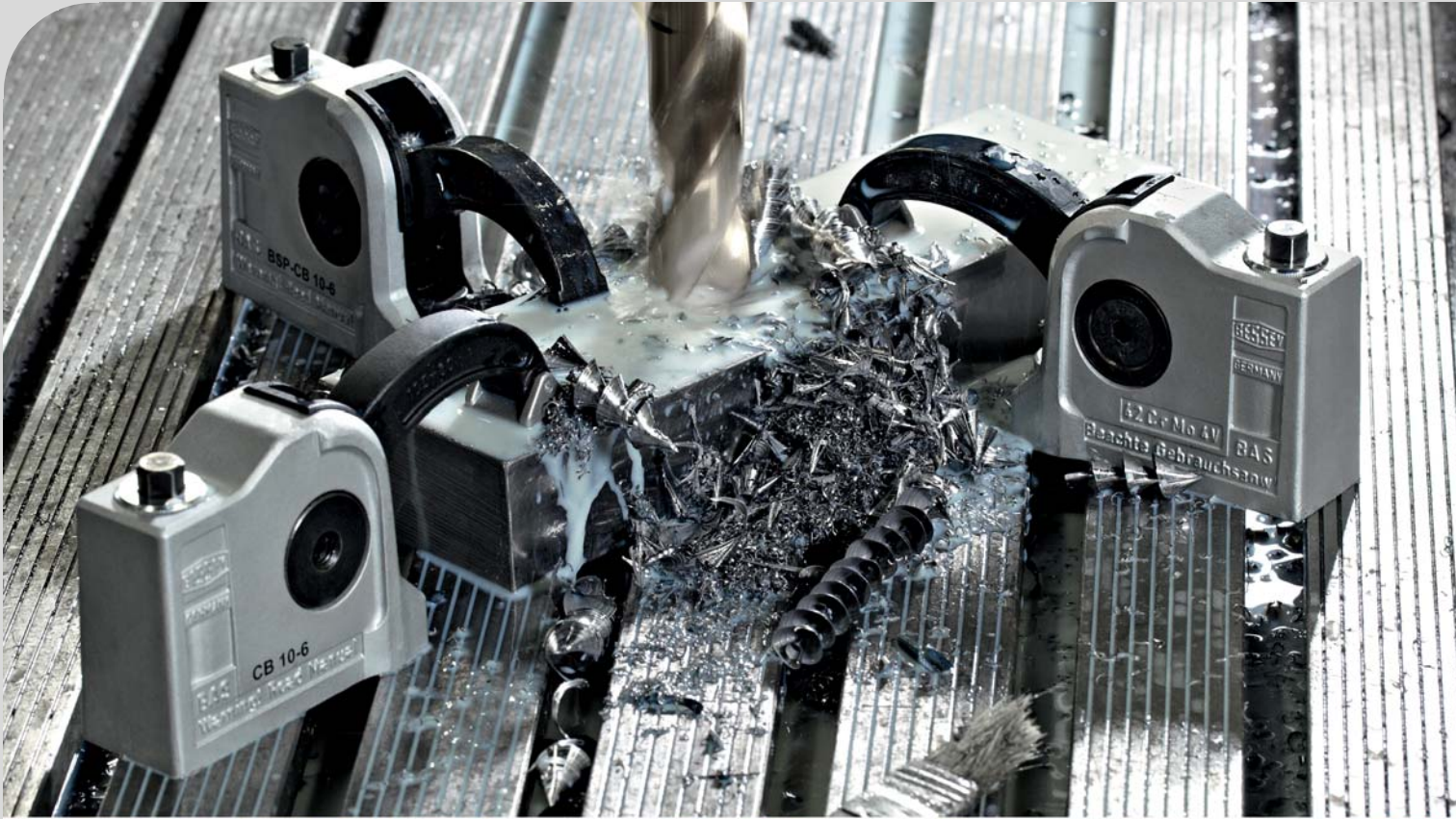
3D CAD tekeningen voor het downloaden van www.bessey.de



- Accessoires voor BESSEY machinetafelspanner
- Door eenvoudig vastschroeven op de machinetafelspanner kan deze op lastafels worden gebruikt

Machinetafelspanner

Spannen op span- en machinetafels



Snel, krachtig en veilig spannen op span- en machinetafels

Bij BESSEY vindt u ook een grote keuze aan praktische machinetafelspanners – ideale spangereedschappen voor gebruik bij montage, boren, ruimen, frezen, slijpen, honen, eroderen, meten en veel meer. Daarbij vallen de originele BESSEY BAS-spanners vooral op door hun zeer compacte constructie en hoge spankracht. De behuizingen en drukarmen zijn van gehard RVS en daarom hoogbelastbaar – bij een zeer lange levensduur en geringe ruimtebehoefte. De machine-

tafelspanner BS en de grijparmspanner GRS zijn zwenkbaar en traploos in hoogte verstelbaar. De BS kenmerkt zich door een hefboomtechniek die een snel spannen en lossen mogelijk maakt. Is vrije toegang tot het werkgebied vereist of moet worden gespannen in een zeer kleine ruimte dan maakt de grijparmspanner GRS dit mogelijk dankzij de buitenliggende draadspindel. Bovendien biedt de BSG machine-tafelspanner dankzij de beweeglijke/kantelbare drukplaat ook een oplossing voor het spannen van werkstukken met schuine vlakken tot 35 graden. U ziet het, een omvangrijk assortiment, dat vrijwel niets te wensen over laat!



Uw voordelen in één oogopslag:

1 Behuizing en drukarm van gehard RVS

De BAS spanners zijn ca. 30 % kleiner dan vergelijkbare concurrerende modellen en leveren daarbij dezelfde hoge spankrachten. Tot maximaal 16.000 N kan via de zelfremmende wormwieloverbrenging verticaal op het spanvlak worden overgebracht.

2 Drukarmvarianten met polyamideafdichting

Voor het spannen van gevoelige oppervlakken met een optimale gewichtsverdeling, zijn de korte en lange drukarmen van de BAS modellen uitgerust met een zwenkbare aluminium drukschoen. En voor het spannen in hoeken bieden de BSP-typen met spitse drukarm een perfecte uitgangspunt. Een speciale afdichting van polyamide beschermt het inwendige tegen vervuiling.

3 Open of gesloten bevestigingsboring

De modellen met open boring kunnen sneller worden aangezet en verwijderd. Bij de gesloten uitvoering zijn bouten, groefmoer en spanner als één eenheid met elkaar verbonden. Het bevestigen en lossen van alle BAS spanners gebeurt heel eenvoudig – dankzij de knevelsleutel BASKN met geïntegreerde zeskantkogelkop.

4 Plaatsbesparend en flexibel

Alle modellen onderscheiden zich door de geringe bouwhoogte en de geringe ruimtebehoefte. De spanhoogte kan met de BESSEY opspansokkel BASO trapsgewijs steeds met 80 mm worden vergroot. Bij het gebruik van meerdere sokkels moet op een nauwkeurige werkstukondersteuning worden gelet.



Machinetafelspanner



BAS-C compactspanner, open bevestigingsgat

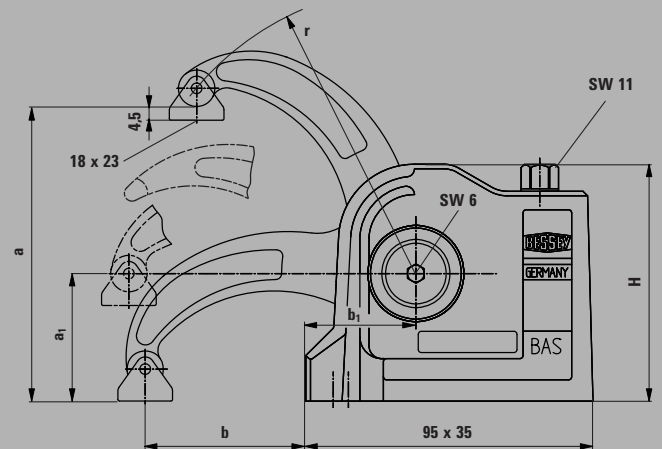
№	<a>		⚖	📦	V3
	mm	mm	kg	St.	
BAS-C9-4	88	40	1,30	1	
BAS-C10-6	97	60	1,30	1	
BSP-C10-6	97	60	1,30	1	



BAS-CB compactspanner, gesloten bevestigingsgat

№	<a>		⚖	📦	V3
	mm	mm	kg	St.	
BAS-CB9-4	88	40	1,30	1	
BAS-CB10-6	97	60	1,30	1	
BSP-CB10-6	97	60	1,30	1	

- Spankracht tot 16.000 N
- De ruimtebesparende constructie is tot 30% kleiner dan vergelijkbare, concurrerende modellen
- De behuizing en de hefboom bestaan uit veredeld rvs en zijn daardoor uiterst robuust en duurzaam
- Verkrijgbaar met hefboom in drie varianten: korte en lange hefboom met zwenkbare aluminium drukvoet of spitse hefboom om op smalle randen aan te kunnen spannen of op plaatsen waar weinig ruimte is
- BAS-C met open en BAS-CB met gesloten bevestigingsboring voor M10/M12



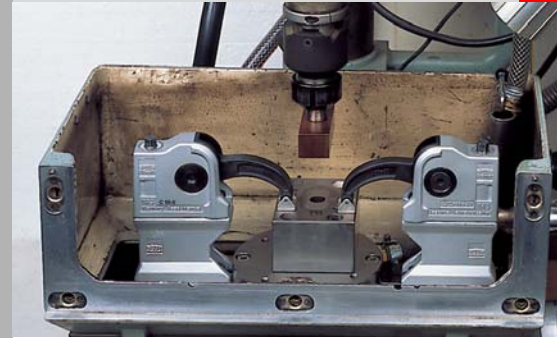
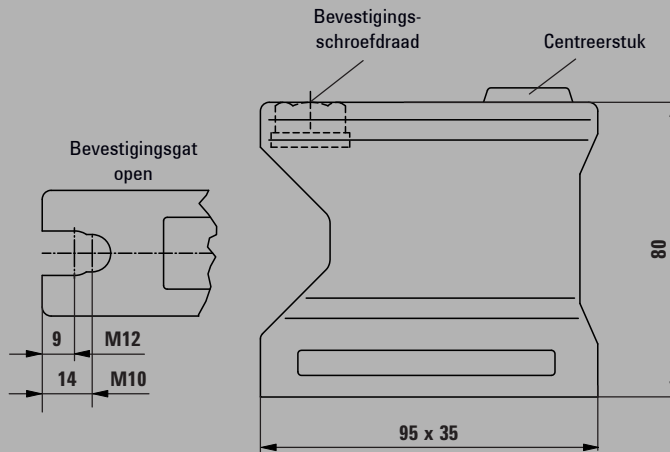
Machinetafelspanner



BASO opspansokkel



N ^o	Span- hoogte mm	Bevestigings- schroefdraad	voor cilinderkop- schroef DIN 912	kg	St.	V3
BASO	80	M10	M10 / M12	0,45	1	



- 80 mm verlengstuk
- Stapelbaar
- Open bevestigingsgat, inclusief bevestigingsbout
- Geschikt voor alle BESSEY BAS-spanners

Maattabel BAS

	Spanwijdte max. „a” mm	Spanwijdte opt. „a1” mm	Spandiepte „b” mm	Afstand „b1” mm	Drukarm „r” mm	Behuizing-hoogte „H” mm	Cilinderkop-bouten DIN 912	Bevestigings-gat	Spankracht max. N
BAS-C9-4	88	42	40	36,5	75	78	M10 / M12	open	16.000
BAS-C10-6	97	42	60	36,5	94	78	M10 / M12		12.000
BSP-C10-6	97	42	60	36,5	94	78	M10 / M12		12.000
BAS-CB9-4	88	42	40	36,5	75	78	M10 / M12		16.000
BAS-CB10-6	97	42	60	36,5	94	78	M10 / M12		12.000
BSP-CB10-6	97	42	60	36,5	94	78	M10 / M12		12.000
BASO	80	-	-	-	-	80	M10 / M12	open	-

Machinetafelspanner



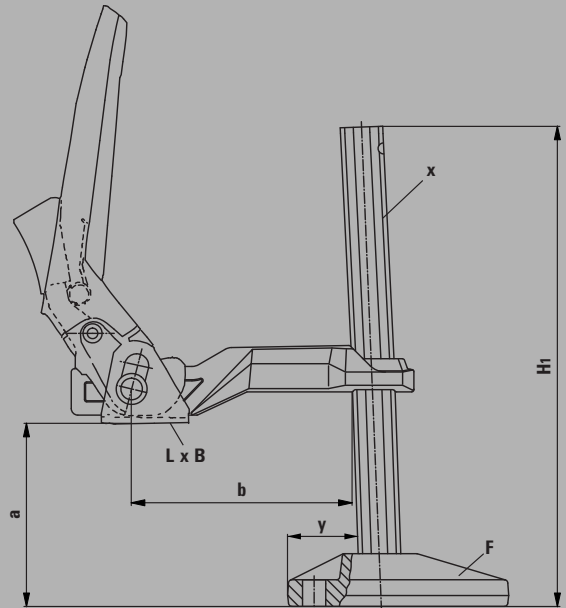
- Max. spankracht 10.000 N
- Zwenkbaar en traploos in hoogte verstelbaar
- Voor boor- en lichte freeswerkzaamheden
- Hefboommechanisme voor snel spannen en ontkoppelen



Machinetafelspanner BS



N ^o	Spanhoogte max.		<x>				V3
	mm	mm	mm	mm	kg	St.	
BS2N	200	100	19,5 x 9,5	10,5	1,35	1	
BS3N	200	120	22 x 10,5	13	1,55	1	
BS4N	200	120	28 x 11	16,5	2,65	1	
BS5N	240	140	30 x 15	16,5	3,30	1	
BS6N	500	140	30 x 15	16,5	4,00	1	



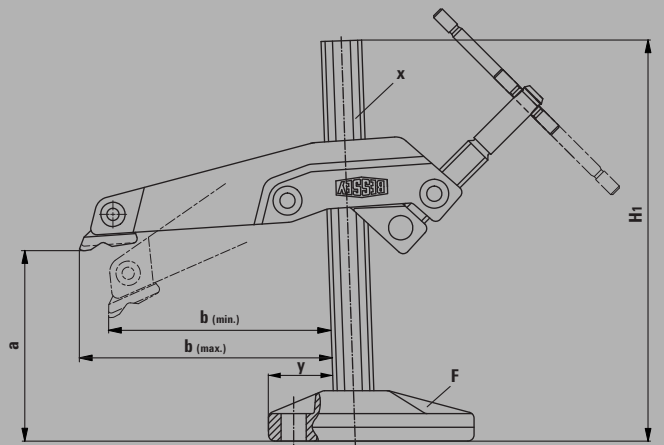
Machinespanner met achterspindel GRS



- Max. spankracht 7.500 N
- Zwenkbaar en traploos in hoogte verstelbaar
- Aan de buitenkant liggende spindel voor vrije toegang tot het werkgebied en het spannen op nauwe plaatsen
- Voor boor- en lichte freeswerkzaamheden



N ^o	Spanhoogte max.		<x>				V3
	mm	mm	mm	mm	kg	St.	
GRS20-12	200	123-140	28 x 11	16,5	2,81	1	



3D CAD tekeningen voor het downloaden van www.bessey.de

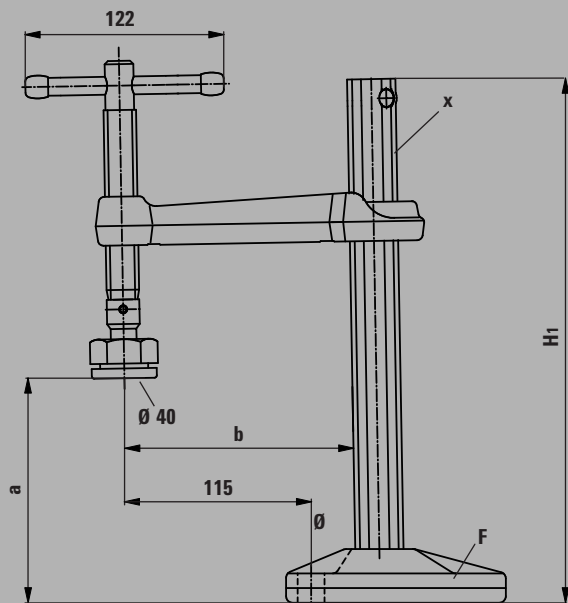
Machinetafelspanner



Machinetafelspanner BSG



N ^o	Spanhoogte max. mm	 mm	<x> mm	 mm	 kg	 St.	V3
BSG21-14	210	140	30 x 15	16,5	3,22	1	



- Spankracht tot 12.000 N
- Voor het bevestigen op tafels en technische voorzieningen
- Lange levensduur dankzij hittebestendige speciale drukplaat met gesinterde stalen kern, laat zich tot 35° zwenken

Hanger TW28HO



N ^o	Ø mm	geschikt voor	 kg	 St.	V3
TW28HO	28	BAS-C / BAS-CB / BASO / BSN / GRS / BSG	0,14	1	

- Accessoires voor BESSEY machinetafelspanner
- Door eenvoudig vastschroeven op de machinetafelspanner kan deze op lastafels worden gebruikt

Maattabel BS, GRS, BSG

	Spanwijdte max. „a“	Spandiepte „b“	Basishoogte „H1“	Drukplaat-afmetingen „L x B“	Voet „F“			Afstand t.o.v. rail „y“	Glijrail-profiel „x“	Bevestigings-gat „Ø“	Bereikbare spankracht bij 50 mm spanhoogte N
					Voet-lengte	Voet-breedte	Voet-hoogte				
	mm	mm	mm	mm	mm	mm	mm	mm	mm	mm	N
BS2N	200	100	260	42 x 25	100	38	25	32	19,5 x 9,5	10,5	3.500
BS3N	200	120	260	42 x 25	100	38	25	32	22 x 10,5	13	5.500
BS4N	200	120	270	48 x 31	135	49	33	42	28 x 11	16,5	7.500
BS5N	240	140	320	48 x 31	135	49	33	42	30 x 15	16,5	10.000
BS6N	500	140	580	48 x 31	135	49	33	42	27 x 13	16,5	10.000
GRS20-12	200	123-140	265	25 x 35	135	48	33	42	28 x 11	16,5	7.500
BSG21-14	210	140	322	Ø 40	135	48	33	42	30 x 15	16,5	12.000

Variabele snelspanner

Snel bevestigen met behulp van de zelfinstellende spanwijdte



Krachtig snel in positie gebracht

Met de gepatenteerde variabele snelspanners van BESSEY kunnen werkstukken met sterk verschillende hoogten snel en veilig bevestigd worden om ze vervolgens te kunnen bewerken. Daarmee zijn ze bijvoorbeeld perfect geschikt voor toepassing in de productie van kleine series. Het zouden echter geen BESSEY snelspanners zijn indien onze productontwikkeling ook nu weer niet iets nieuws had uitgevonden – volledig in lijn met de leidraad van onze firma "BESSEY. Gewoon beter." Een in het oog springend kenmerk van de BESSEY snelspanners is de automatische aanpassing aan sterk verschillende werkstuk-hoogten of -breedten;

en dit met een nagenoeg gelijkblijvende spankracht. Tijdrovende handmatige instellingen van de drukschroef behoren daarmee definitief tot het verleden. Op het vlak van de flexibiliteit hebben de BESSEY snelspanners echter nog meer te bieden. De spankracht kan door middel van een eenvoudige verdraaiing van een stelschroef in de overbrenging perfect worden aangepast aan de door de werkstukken gestelde eisen. Bovendien is het voorbeeldgat in de basisplaat dusdanig flexibel uitgevoerd dat u voor een snelle en veilige bevestiging absoluut niets meer nodig zult hebben. Kortom: een alom variabel spangereedschap dat u beslist moet uitproberen!

Variabele snelspanner

Uiterst flexibel en tot 5 x sneller



Veelzijdig zonder compromis

Één uitvoering van de BESSEY snelspanners vervangt meerdere concurrerende uitvoeringen:

- door extreem groot spanbereik dankzij een gepatenteerd mechaniek



YouTube



Gelijk te gebruiken – al bij de eerste keer en na het wisselen van het werkstuk

BESSEY snelspanners passen zich aan verschillende diktes van het werkstuk aan – zonder handmatige instelling van de stelschroef, met nagenoeg dezelfde spankracht:

- door automatische spanbreedte instelling

Krachtig zonder beschadiging

Ook kwetsbare werkstukken met bijv. gefineerd of gelakt oppervlak, kunnen zonder beschadigingen gespannen worden:

- door de beweegbare drukplaat met afneembare drukkap
- door drukregeling door een stelschroef in het scharnier

Variabele snelspanner



- Hefboom in spanpositie loodrecht
- Automatische traploze aanpassing van de spanhoogte tot 35 mm bij nagenoeg gelijkblijvende spankracht – zonder handmatige wijziging van de positie van de instelschroef
- Regelbare spankracht tot 2.500 N in functie van de instelling van de stelschroef in de overbrenging
- Stabiele en veredelde metalen platen voor een lange levensduur
- Voorbeeldgaten in de basisplaat passend voor mm en inches
- Hoogwaardige, olie bestendige 2-componenten-kunststofgreep



Loodrechte spanner met open arm en horizontale basisplaat STC-VH

N ^o	← a →	Automatische aanpassing				V3
	mm	mm	N	kg	St.	
STC-VH20	35	20	1.100	0,22	6	
STC-VH50	40	35	2.500	0,43	6	

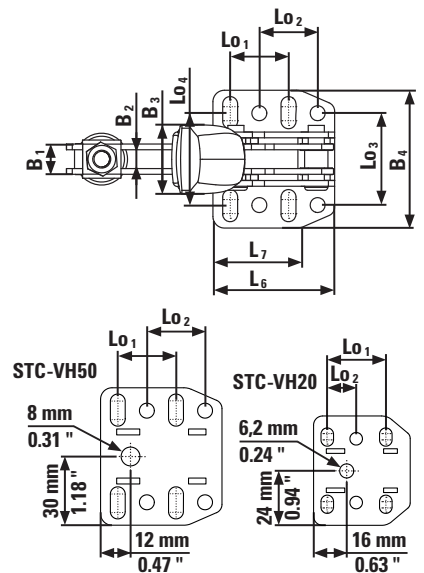
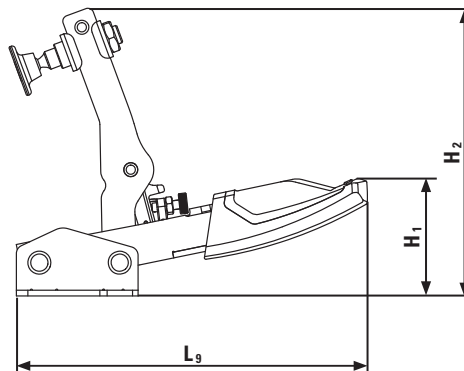
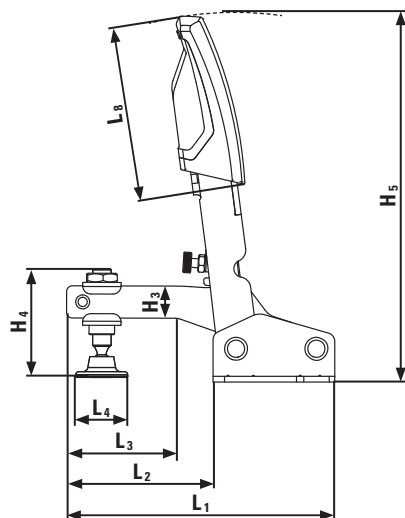
3D CAD tekeningen voor het downloaden van <http://bessey.partcommunity.com> en www.bessey.de



Maattabel

	L1	L2	L3	L4	L5	L6	L7	L8	L9	H1	H2	H3	H4	H5	H6	B1	B2	B3	B4	Lo1	Lo2	Lo3	Lo4	Ø	
STC-VH20	mm	92	50	20	16	–	43	35	60	123	41	100	10	42	129	–	10	6	24	48	26	13	28	27-32	5,5
	"	3,62	1,97	0,79	0,63	–	1,69	1,38	2,36	4,84	1,61	3,94	0,39	1,65	5,08	–	0,39	0,24	0,94	1,89	1,02	0,51	1,10	1,06-1,26	0,22
STC-VH50	mm	116	63	40	23	–	53	44	76	154	52	126	14	50	162	–	13,25	8,25	30	60	25,4	25,4	40	33-48	6,5
	"	4,57	2,48	1,57	0,91	–	2,09	1,73	2,99	6,06	2,05	4,96	0,55	1,97	6,38	–	0,52	0,32	1,18	2,36	1,00	1,00	1,57	1,30-1,89	0,26

STC-VH50



Variabele snelspanner



Horizontale spanner met open arm en horizontale basisplaat STC-HH

№	← a →	Automatische aanpassing				V3
	mm					
STC-HH20	35	20	1.100	0,20	6	
STC-HH20SB	35	20	1.100	0,20	3	
STC-HH50	40	35	2.500	0,38	6	
STC-HH50SB	40	35	2.500	0,38	3	
STC-HH70	60	35	2.500	0,42	6	
STC-HH70SB	60	35	2.500	0,42	3	

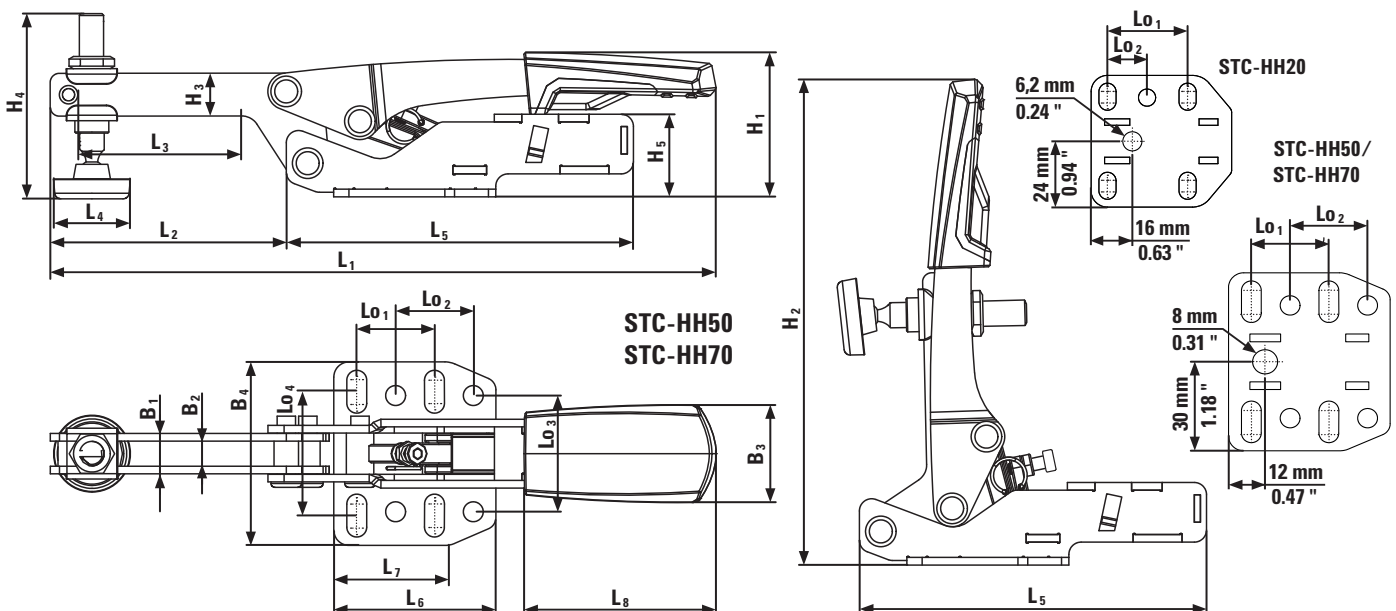
3D CAD tekeningen voor het downloaden van <http://bessey.partcommunity.com> en www.bessey.de



- Hefboom staat in spanpositie horizontaal
- Automatische traploze aanpassing van de spanhoogte tot 35 mm bij nagenoeg gelijkblijvende spankracht – zonder handmatige wijziging van de positie van de instelschroef
- Regelbare spankracht tot 2.500 N al naar gelang de instelling van de stelschroef in de overbrenging
- Stabiele en veredelde metalen plaat voor een lange levensduur
- Hoogwaardige, olie bestendige 2-componenten-kunststofgreep

Maattabel

		L1	L2	L3	L4	L5	L6	L7	L8	L9	H1	H2	H3	H4	H5	H6	B1	B2	B3	B4	Lo1	Lo2	Lo3	Lo4	Ø
STC-HH20	mm	169	58	39	18	91	43	32	50	–	38	125	11	42	22	–	10	6	26	48	25,7	12,7	28	27-32	5,5
	"	6,65	2,28	1,54	0,71	3,58	1,69	1,26	1,97	–	1,50	4,92	0,43	1,65	0,87	–	0,39	0,24	1,02	1,89	1,01	0,50	1,10	1,06-1,25	0,22
STC-HH50	mm	217	77	40	25,5	113	53	38	72	–	47	158	14	50	27	–	13	8	32	60	25,4	25,4	38	33-48	6,5
	"	8,54	3,03	1,57	1,00	4,45	2,09	1,50	2,83	–	1,85	6,22	0,55	1,97	1,06	–	0,51	0,31	1,26	2,36	1,00	1,00	1,50	1,30-1,89	0,26
STC-HH70	mm	217	77	40	25,5	113	53	38	72	–	64	175	14	68	44	–	13	8	32	60	25,4	25,4	38	33-48	6,5
	"	8,54	3,03	1,57	1,00	4,45	2,09	1,50	2,83	–	2,52	6,89	0,55	2,68	1,73	–	0,51	0,31	1,26	2,36	1,00	1,00	1,50	1,30-1,89	0,26



Variabele snelspanner



- Bediening van de hefboom wordt omgezet in een axiale beweging van de schuifstang
- Automatische traploze aanpassing van de spanhoogte tot 13 mm bij nagenoeg gelijkblijvende spankracht – zonder handmatige wijziging van de positie van de instelschroef
- Regelbare spankracht tot 2.500 N al naar gelang de instelling van de stelschroef in de overbrenging
- Stabiele en veredelde metalen plaat voor een lange levensduur
- Voorbeeldgaten in de basisplaat passend voor mm en inches
- Hoogwaardige, olie bestendige 2-componenten-kunststofgreep

Spanner met schuifstang met horizontale basisplaat STC-IHH

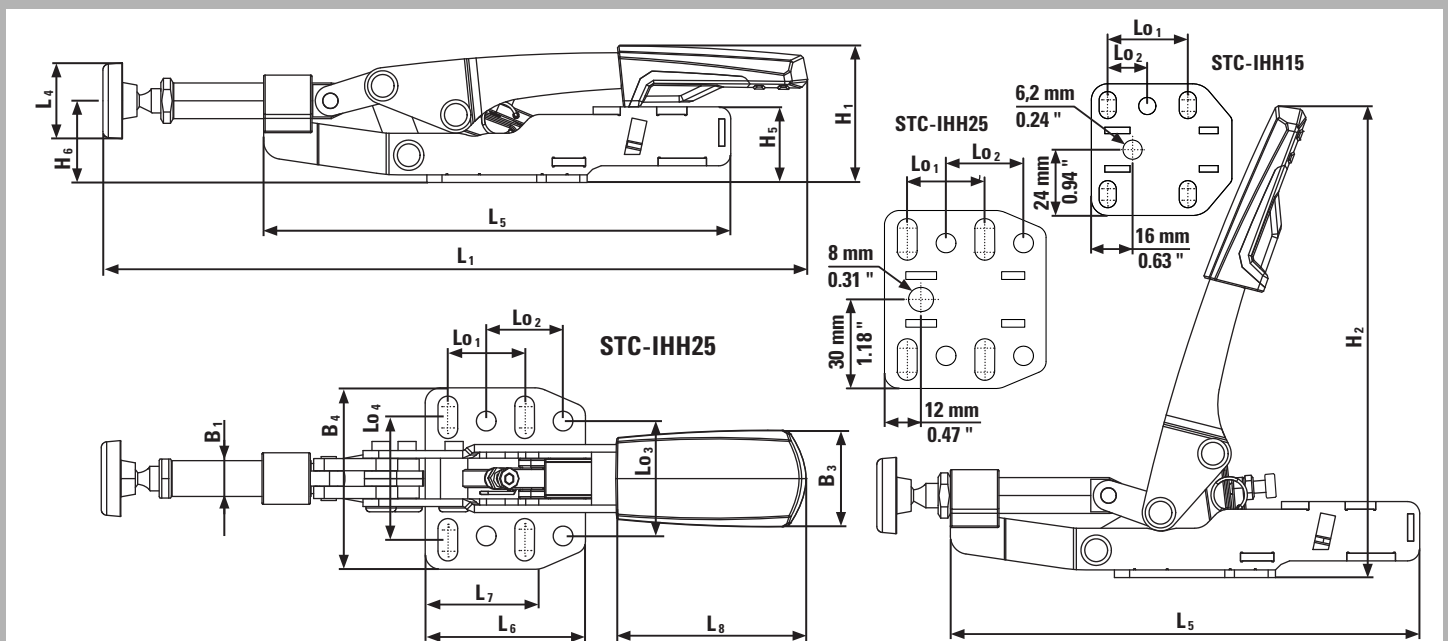
N ^o	← a →	Automatische aanpassing				V3
	mm	mm	N	kg	St.	
STC-IHH15	25	8	1.100	0,19	6	
STC-IHH25	35	13	2.500	0,45	6	
STC-IHH25SB	35	13	2.500	0,46	3	

3D CAD tekeningen voor het downloaden van <http://bessey.partcommunity.com> en www.bessey.de



Maattabel

		L1	L2	L3	L4	L5	L6	L7	L8	L9	H1	H2	H3	H4	H5	H6	B1	B2	B3	B4	Lo1	Lo2	Lo3	Lo4	Ø
STC-IHH15	mm	178	–	–	18	122	43	32	50	–	36	122	–	–	20	21,6	8,5	–	26	48	25,7	12,7	28	27-32	5,5
	"	7,01	–	–	0,71	4,80	1,69	1,26	1,97	–	1,42	4,80	–	–	0,79	0,85	0,33	–	1,02	1,89	1,01	0,50	1,10	1,06-1,25	0,22
STC-IHH25	mm	233	–	–	25,5	154	53	38	73	–	46	155	–	–	25	27	12	–	32	60	25,4	25,4	38	33-48	6,5
	"	9,17	–	–	1,00	6,06	2,09	1,50	2,87	–	1,81	6,10	–	–	0,98	1,06	0,47	–	1,26	2,36	1,00	1,00	1,50	1,30-1,89	0,26



Spanelementen voor multifunctionele tafel



STC-set voor multifunctionele tafel

№	Inhoud/St.	← a →	Automati- sche aan- passing				V3
		mm	mm				
STC-HH50-T20	1 x STC-HH50 + 1 x STC-SET-T20	40	35	2.500	0,47	6	
STC-HH70-T20	1 x STC-HH70 + 1 x STC-SET-T20	60	35	2.500	0,51	6	
STC-IHH25-T20	1 x STC-IHH25 + 1 x STC-SET-T20	35	13	2.500	0,54	6	
STC-VH50-T20	1 x STC-VH50 + 1 x STC-SET-T20	40	35	2.500	0,52	6	



- Voor het gebruik van BESSEY snelspanners op multifunctionele tafels als bijv. Festool MFT en Sortimo WorkMo met perforatiediameter 20 mm en plaatdikte van min. 19 mm tot max. 25 mm



Adapter voor multifunctionele tafel STC-SET-T20

№	Inhoud/St.	geschikt voor			V3
			kg	St.	
STC-SET-T20	1 x cilinderbout DIN 912 M 8 x 35 / 1 x steekbout D20 x 17 / 1 x kartelmoer M8	STC-HH50 / STC-HH70 / STC-IHH25 / STC-VH50	0,09	6	



- Voor het gebruik van BESSEY snelspanners op multifunctionele tafels als bijv. Festool MFT en Sortimo WorkMo met perforatiediameter 20 mm en plaatdikte van min. 19 mm tot max. 25 mm

Corpuslijmtangen en vlakkenspanners

Grote vlakken spannen en spreiden

De evolutie van
de corpuslijmtang REVO



Ideaal voor kwetsbare
werkstukken en rechte hoeken

De grote, precies parallel geleide, spanvlakken zijn
typisch voor de originele BESSEY corpuslijmtang
REVO en de lichte corpuslijmtang UniKlamp.
Daarmee kunnen gevoelige oppervlakken en
rechte hoeken probleemloos worden gespannen
en gespreid. Maar ook ronde en spitse werk-

stukken. En het beste is; Danzij de extra grote
draagvlakken is zowel de originele BESSEY
corpuslijmtang REVO als de UniKlamp universeel
toepasbaar – zelfs achter en aan de zijkant van de
hoogwaardige geprofileerde holle geleiding.
Daardoor komt u zelfs op spanplaatsen die u
met de traditionele lijmtangen niet kunt bereiken.
Gegarandeerd!

De evolutie van de REVO – meer kracht en veiligheid in een nieuw design

Nauwkeurig en behoedzaam

Werkstukken met een gevoelig oppervlak kunnen evenwijdig aan elkaar worden gespannen en gespreid – ook achter en zijdelings van de rail. Zelfs hoeken en verschoven randen of spitse en ronde oppervlakken kunnen perfect worden afgesteld:

- door extreem spanvlakken die haaks op de rail zijn aangebracht
- door drie afneembare beschermkappen waar geen lijm aan hecht en die bestand zijn tegen lakken en vetoplossende middelen
- door werkstuksteunen, waardoor contact tussen het werkstuk en de rail wordt vermeden



Krachtig en veilig

U pakt met tot 8.000 N spankracht veilig aan:

- door de met metaal versterigde kunststofbehuizing
- door de verbeterde glijbeugel met dubbele glijbeveiliging: Deze zorgt dat de lijmtang steeds de ingestelde spankracht aanhoudt en voorkomt in ongespannen toestand dat de glijbeugel onbedoeld wegglijdt



REVOLUTION

Veelzijdig en doordacht

De lijmtangen bieden enorm veel toepassingsmogelijkheden:

- door slimme accessoires, zoals de zwenkadapter, de framepers-set, de lijmtangverlenging en de tafelklem
- door de ergonomisch gevormde 2-componenten-kunststof handgreep met inbus kan de spankracht gemakkelijk worden opgebracht (max. koppel 17 Nm)
- door de traploos verstelbare kop bij de vario-uitvoering KREV kan de lijmtang voor een optimale verdeling van het gewicht in het midden op het werkstuk worden geplaatst



You Tube



Corpuslijmtangen en vlakspanners



- Spankracht tot 8.000 N
- Zeer grote parallelle spanvlakken met 3 afneembare beschermkappen
- Met metaal versterkte kunststof-behuizing en verbeterde glijbeugel met dubbele glijbeveiliging voor meer power en veiligheid: De ingestelde spankracht wordt behouden en in ongespannen toestand kan de glijbeugel niet onbedoeld wegglijden
- Zonder gereedschap om te zetten naar spreidfunctie
- Hoogwaardige 2-componenten-kunststof handgreep met inbus voor het gemakkelijk opbrengen van de spankracht (max. draaimoment 17 Nm)
- KREV met traploos verstelbaar en fixeerbaar bovendeel, voor optimale positionering op het werkstuk

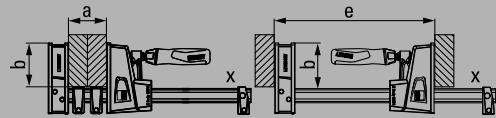


Vario Corpuslijmtang REVO KREV

N ^o	<a>		<e>	<x>	⚖	📦	
	mm	mm	mm	mm	kg	St.	V3
KREV100-2K	1000	95	260-1130	29 x 9	3,85	2	
KREV150-2K	1500	95	260-1610	29 x 9	4,25	2	
KREV200-2K	2000	95	260-2080	29 x 9	5,30	2	
KREV250-2K	2500	95	260-2580	29 x 9	6,30	2	

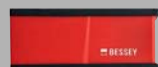
Corpuslijmtang REVO KRE

N ^o	<a>		<e>	<x>	⚖	📦	
	mm	mm	mm	mm	kg	St.	V3
KRE30-2K	300	95	255-390	29 x 9	2,15	2	
KRE60-2K	600	95	255-730	29 x 9	2,76	2	
KRE80-2K	800	95	255-930	29 x 9	3,10	2	
KRE100-2K	1000	95	255-1130	29 x 9	3,45	2	
KRE125-2K	1250	95	255-1355	29 x 9	3,87	2	
KRE150-2K	1500	95	255-1610	29 x 9	4,28	2	
KRE200-2K	2000	95	255-2080	29 x 9	5,09	2	
KRE250-2K	2500	95	255-2580	29 x 9	6,05	2	





Variabel bovendeeel KRE-VO



N ^o	geschikt voor	kg		St.		V3
KRE-VO	KRE / KREV / KR / KRV	0,59		1		

- Traploos verstelbaar en fixeerbaar bovendeeel, voor optimale positionering van het werkstuk
- Zeer grote parallelle spanvlakken
- Met 2 beschermkappen voor het beschermen van gevoelige oppervlakken
- Zonder gereedschap om te zetten naar spreidfunctie



Framepersset KP



N ^o	geschikt voor	kg		St.		V3
KP	KRE / KREV / KR / KRV	0,55		12		

Inhoud: 4 Railkoppelingen en 4 adapters

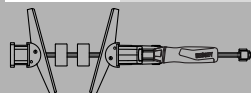
- Variabele kozijnpers (van 30 cm tot 250 cm) met vier 90° hoeken
- Spandruk met 2 ingelegde klemmen per hoek afzonderlijk instelbaar
- Licht gewicht / Eenvoudige montage
- ZB-verpakt



Adapter corpuslijmtang KR-AS, zwenkbaar (2 st./verp.)



N ^o	geschikt voor	mm		kg	St.		V3
KR-AS	KRE / KREV / KR / KRV	170	25	0,18	12		



- Adapter met zwenkbare spanbekken van -15° tot +15° zwenkbereik
- Spannen op schuine en parallelle vlakken
- ZB-verpakt



Verlenging voor corpuslijmtangen KBX



N ^o	geschikt voor	kg		St.		V3
KBX20	KRE / KREV / KR / KRV	0,75		12		

- Eenvoudige tussenverbinding uit stabiel aluminium voor het vergroten van de spanwijdte
- ZB-verpakt



Tafelklem



N ^o	∅	<a>		kg	St.	V3
		mm	mm			
TK6	8	60	22	0,10	10	
RB269	8	60	28	0,19	1	
LM10/5R8	8	100	50	0,22	1	

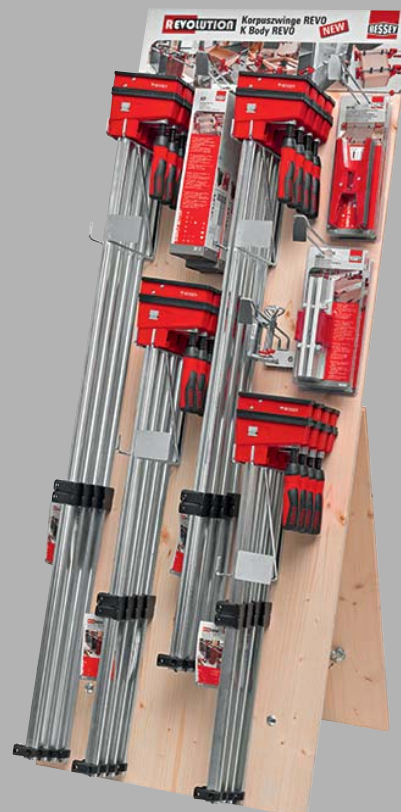
- Speciaal voor doe-het-zelvers- en huishoudelijke toepassingen
- Speciale accessoires voor hoek-klemmen WS 3/WS 6, schroefklemmen S 10 en corpuslijmtang REVO KRE/KREV en KR/KRV

Verkoopdisplay

- Afmetingen: ca. 61 x 162 x 54 cm (incl. kopbord)
- Professionele verkoopdisplay in een aantrekkelijke houtoptiek
- 8 perforatiewandhaken
- Display kan altijd aangevuld worden

Verkoopdisplay KRE

N ^o	Beschrijving	Nummer	
		St.	V3
3101779	Display compleet KRE	1	*
3101780	Display haken set KRE	1	*
* Bij bestelling van de onderstaande configuratie, ontvangt u dit artikel gratis			
Bestelconfiguratie			
KRE60-2K	Corpuslijmtang REVO KRE 600/95	4	
KRE80-2K	Corpuslijmtang REVO KRE 800/95	4	
KRE100-2K	Corpuslijmtang REVO KRE 1000/95	4	
KRE125-2K	Corpuslijmtang REVO KRE 1250/95	4	
KP	Framepersset KP	2	
KR-AS	Adapter corpuslijmtang, zwenkbaar KR-AS	2	
KBX20	Verlenging voor corpuslijmtangen KBX	2	
TK6	Tafelklem TK6 60/22	3	



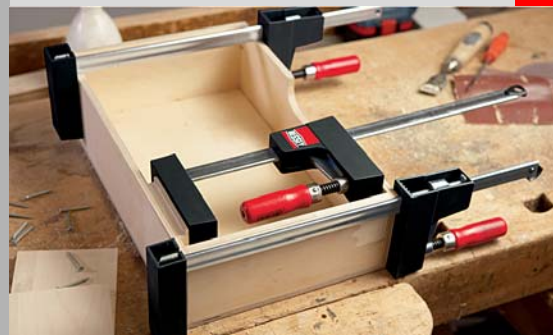
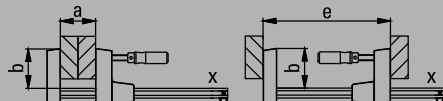
Corpuslijmtangen en vlakspanners



Lichte corpuslijmtang UniKlamp UK



N ^o	←a→	←b→	←e→	←x→	⚖	📦	V3
	mm	mm	mm	mm	kg	St.	
UK16	160	80	172-270	20 x 5	0,62	6	
UK30	300	80	172-415	20 x 5	0,72	6	
UK60	600	80	172-720	20 x 5	0,93	6	



- Max. spankracht 1.500 N
- Parallele spanvlakken met extra grote draagvlakken
- Spannen van verschillende vormen, rondom de geleiding
- Universeel toepasbaar
- Licht en handzaam
- Zonder gereedschap omschakelen van spannen naar spreiden
- ZB-verpakt



Vlakkenspanner FK

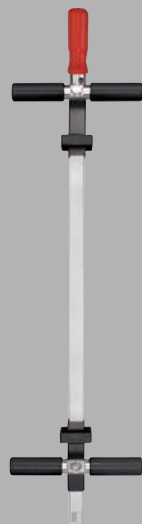


N ^o	←a→	←b→	←x→	⚖	📦	V3
	mm	mm	mm	kg	St.	
FK16-8	160	80	16 x 7,5	0,60	10	
FK20-10	200	100	19,5 x 9,5	1,10	10	
FK40-10	400	100	19,5 x 9,5	1,40	5	

- Max. spankracht 5.000 N
- 2 grote, kantelbare spanvlakken
- Voor werkstukken met schuin of klein draagvlak
- Aan beide zijden vlakspannen van alle werkstukken



Corpusspanner KS



N ^o	←a→	←b→	⚖	📦	V3
	mm	mm	kg	St.	
KS100	200-1000	16	3,32	1	
KS150	200-1500	16	3,94	1	
KSV	Verlenging 1000	-	1,55	1	



- Max. spankracht 5.000 N
- Spanbekken traploos verstelbaar
- Spannen van schuine en evenwijdige vlakken

Schroefklem

Groots in een kleine ruimte

Wereldprimeur



Het onmogelijk mogelijk maken!

Met de nieuwe schroefklem GearKlamp van BESSEY beschikt u nu over een oplossing om spanwerkzaamheden ook in de kleinste ruimte op comfortabele wijze perfect uit te voeren. Hiertoe heeft BESSEY die de greep van de spindel loskoppelt en rondom de rail positioneert. Van hieruit wordt met elke draai bij de nieuwe GearKlamp de spankracht boven een in de glijbeugel verborgen mechanisme op de spil overgedragen. De constructie van de nieuwe aandrijfklem is in vergelijking tot de klassieke schroef-

hendel-, of eenhandklemmen aanzienlijk compacter, wat voor de gebruiker doorslaggevende voordelen heeft: Enerzijds bevinden zich in het werkbereik geen storende gereedschapsonderdelen waaraan de vakmannen zich kunnen stoten en daarmee het werkstuk beschadigen, of zelf letsel kunnen oplopen. Anderzijds is een ergonomische bediening in elke spansituatie gewaarborgd. Het resultaat hiervan is dat de hand niet meer hoeft te worden verdraaid en er meer comfort bij de werkzaamheden wordt gecreëerd. Probeer het ook. U zal verrast zijn!

You Tube



Uniek compact in het design

De schroefklem GearKlamp is enorm flexibel en zelf bij de meest krappe ruimte-omstandigheden inzetbaar:

- door het als patent aangemelde mechanisme die de greep van de spil loskoppelt en rondom de rail positioneert
- door kruisprisma aan het bovendeel voor veilige steun van ronde, puntige en kantige onderdelen

Ergonomisch in gebruik

In de klem steekt veel spantechiek-knowhow en waarborgt de gebruiker extra comfort:

- door de hoogwaardige 2-componenten kunststofgreep voor een veilige bediening
- door de snelverschuijftoets voor het snel afstellen van de glijbeugel
- door de zwenkbare drukplaat voor het perfect aanpassen aan het werkstuk



Robuust in de techniek

Tijdens de ontwikkeling stond ook het in acht nemen van de kwaliteitswaarborg van BESSEY waardoor de schroefklem ook wat betreft duurzaamheid overtuigt:

- door het gebruik van hoogwaardige materialen als glasvezelversterkte polyamide voor het bovenste en onderste gedeelte alsook veredeld en geschoopeerd staal voor de holle profielrail
- door de kunststofbehuizing van de glijbeugel wordt het aandrijfmechanisme tegen stof en spaanders beschermd



Schroefklem GearKlamp GK

N ^o	←a→	←b→	←x→	⚖	📦	V3
	mm	mm	mm	kg	St.	
GK15	150	60	19 x 6	0,62	6	
GK30	300	60	19 x 6	0,73	6	
GK45	450	60	19 x 6	0,84	6	
GK60	600	60	19 x 6	0,94	6	



- Rondom de rail een gepositioneerde hoogwaardige 2-componenten kunststofgreep voor het gebruik van de klem in een krappe ruimte
- Spankracht tot 2.000 N
- Soepele trapeziumdraadstang met een zwenkbare drukplaat
- Snelverschuijftoets voor het snel verschuiven van de glijbeugel
- ZB-verpakt

GearKlamp verkoopdisplay GK-D zie pagina 126

Eénhandsklemmen

Eénhandig spannen



De tweede hand blijft vrij

De originele BESSEY éénhands-klemmen zijn ideaal voor alle werkzaamheden, die u éénhandig moet uitvoeren – bijv. bij werkzaamheden boven het hoofd of indien u tijdens het uitrichten gelijktijdig nog een ander gereedschap nodig heeft. Met de

BESSEY éénhands lijmtang EHZ profiteert u van de éénhands bediening om te klemmen en te fixeren. Bovendien kunt u net als gewoonlijk krachtig spannen. De DuoKlamp kunt u op elk moment omschakelen van spannen op spreiden – alles éénhandig. Zo spaart u extra manpower en effectief waardevolle tijd!

De éénhands lijmtang EHZ – de enige met tot 3.500 N spankracht.

De éénhands lijmtangen EZS en DUO – met slechts één hand krachtig spannen en spreiden, eenvoudige bediening in elke situatie.



Uw voordelen in één oogopslag:

- 1 Parallele handgreep met pomphendel**
De ergonomisch gevormde handgreep met pomphendel loopt parallel aan de geleiding. Daardoor is een uitgebalanceerd en veilig gebruik altijd gewaarborgd.
- 2 Snelverschuif-knop**
Met deze knop verschuift u de glijbeugel altijd snel en moeiteloos.
- 3 Beschermkappen**
De afneembare beschermkappen zijn superelastisch en zijn daarnaast voorzien van gladde, goed hechtende oppervlakken. Daardoor kunt u nog behoedzamer spannen.
- 4 Maximale stabiliteit**
Vaste beugel en drukplaat zijn gehard en uit één stuk gemaakt. Zij spannen verend en elastisch.



Eénhands-snelspanklem EHZ met 2-componenten-handgreep



N ^o	<a>		<x>	⚖	📦	
	mm	mm	mm	kg	St.	V2
EHZ30-2K	300	100	19,5 x 9,5	1,25	6	
EHZ60-2K	600	100	19,5 x 9,5	1,67	6	



- Spankracht tot 3.500 N
- Eenvoudig en snel met slechts één hand fixeren en spannen
- Met beschermkappen op het spangedeelte
- ZB-verpakt

Eénhandsklemmen

Met één hand spannen en spreiden



Uw voordelen in één oogopslag:

1 Praktische draaiknop

Omschakelen in plaats van ombouwen:
Met de praktische draaiknop kunt u de klem altijd van spannen naar spreiden omschakelen.

2 Parallel handgreep met pomphendel

De ergonomisch gevormde handgreep met pomphendel loopt parallel aan de geleiding. Daardoor is een uitgebalanceerd en veilig gebruik altijd gewaarborgd.

3 Snel verstelbare ontgrendelingsknop

Eén druk op de knop is voldoende;
De ontgrendelingsknop dient voor het direct ontgrendelen en het snel verstellen.

4 Grote spanvlakken

De grote, platte spanvlakken uit slag- en breukvast, versterkt polyamide lopen precies parallel. Voor het zonder beschadigingen spannen van zeer verschillende vormen – rondom de geleiding en zonder toeslagen.



Eénhandsklem DuoKlamp DUO

Nº	<a>		<e>	<f>	<x>	kg	St.	V3
	mm	mm	mm	mm	mm			
DUO16-8	160	85	75-235	9-170	20 x 5	0,66	6	
DUO30-8	300	85	75-380	9-315	20 x 5	0,72	6	
DUO45-8	450	85	75-535	9-470	20 x 5	0,83	6	
DUO65-8	650	85	75-685	9-660	20 x 5	1,02	6	

- Max. spankracht 1.200 N
- Van spannen op spreiden overschakelen in d.m.v. draaiknop
- Handgreep met pomphendel parallel aan de geleiding
- Comfortabele éénhandsbediening weinig kracht benodigd
- Rondom spannen – vóór, achter en naast de geleiding
- ZB-verpakt



Uw voordelen in één oogopslag:

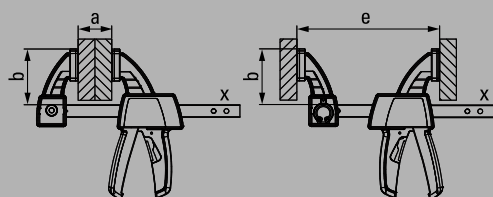
- 1 Sterke uitvoering**
De uiterst doordachte techniek maakt het met één hand spannen en spreiden mogelijk van werkstukken met tot 2.000 N spankracht.
- 2 Intelligente ontgrendeling**
Dankzij het intelligent ontworpen ontgrendelings-systeem kan het bovendeel snel en zonder gereedschap worden omgezet van spannen naar spreiden.
- 3 Greep achter de rails**
De ergonomisch gevormde 2-componenten kunststof handgreep met pomphevel ligt achter de rail en maakt een krachtige werking mogelijk.
- 4 Beschermkappen**
De beschermkappen op het spangedeelte garandeert voor materiaalvriendelijk en veilig spannen.



Eénhands lijmtang EZ / EZS



N ^o	←a→	←b→	←e→	←x→	⚖️	📦	V3
	mm	mm	mm	mm			
EZ15-6	150	60	130-315	13 x 5	0,30	10	
EZ30-6	300	60	130-465	13 x 5	0,40	10	
EZS15-8	150	80	170-360	19 x 6	0,72	6	
EZS30-8	300	80	170-510	19 x 6	0,83	6	
EZS45-8	450	80	170-660	19 x 6	0,93	6	
EZS60-8	600	80	170-810	19 x 6	1,04	6	
EZS90-8	900	80	170-1110	19 x 6	1,26	6	



- EZ: Spankracht tot 700 N / EZS: Spankracht tot 2.000 N
- Zonder gereedschap omstelbaar naar spreiden dankzij intelligent losmechanisme aan de bovenste bek
- Ergonomisch gevormde 2-componenten kunststofgreep achter de rails
- Bediening met één hand zonder veel kracht
- ZB-verpakt

Spantenlijmtang

Krachtig spanten en balken spannen



Spansterk en veelzijdig

De BESSEY spantenlijmtang is de onmisbare en veelzijdige profi voor dak- en houtconstructies.

Met haar verschuifbare glijbeugel verandert deze klem in een extreem snelle "balktrekker": Gewoon punt vastmaken, lijmtang in elkaar schuiven, krachtig spannen, klaar!

De spantenlijmtang SPZ – de veelzijdige profi voor dak- en houtconstructies.



Uw voordelen in één oogopslag:

- 1 Punt die kan worden ingeslagen**
Eerst wordt de punt in het spant geslagen. Daarna wordt de lijmtang snel aangetrokken zodat u direct krachtig kunt spannen.
- 2 Breed slagvlak**
Het brede slagvlak vereenvoudigt het indrukken van de lijmtang.
- 3 Bewegelijke speciale drukplaat**
Bij de SPZ 80 K garandeert de bewegelijke speciale drukplaat het probleemloze spannen zelfs bij schuine delen. De drukplaat is zwenkbaar tot 35°.
- 4 Stabiele zeskant**
Bij de SPZ 80 K dient de stabiele zeskant voor het krachtig en gecontroleerd aanspannen, bijv. met een momentsleutel.



Spantenlijmtang SPZ



N ^o	<a>		<x>			
	mm	mm	mm	kg	St.	V2
SPZ60K	600	120	27 x 13	2,90	5	
SPZ80K	800	140	30 x 15	5,00	2	

- Spankracht tot 12.000 N
- Voor dak- en houtconstructies
- SPZ 80 K met zeskant 17 mm en hittebestendige speciale drukplaat met gesinterde stalen kern, laat zich tot 35° zwenken



Speciale drukplaat



N ^o	Uitvoering	geschikt voor	
			V3
3100736	Standaard	SLM, SGM, SGTM, STBM, STBVC, SGU, SLV, GSV, SPZ80K	
3101192	gekarteld	SLM, SGM, SGTM, STBM, STBVC, SGU, SLV, GSV, SPZ80K	
3101193	met Prisma	SLM, SGM, SGTM, STBM, STBVC, SGU, SLV, GSV, SPZ80K	
3101219	Snijring	SPZ80K	

Slipvrij spannen met de snijring-drukplaat



- Lange levensduur dankzij hittebestendige speciale drukplaat met gesinterde stalen kern, laat zich tot 35° zwenken

Verschillende uitvoeringen:

- Standaarduitvoering met glad oppervlak
- Met geribbeld oppervlak voor stevige grip op vuile werkstukken
- Met V-groef voor het fixeren van ronde, ovale en hoekige werkstukken

Lichte lijmtangen

Snel spannen zonder beschadigingen



De generatie hightech-lijmtangen

Dankzij de permanente onderzoeken en ontwikkelingen van BESSEY ontstaat steeds weer nieuw innovatief spangereedschap. Gemaakt van de meest hoogwaardige materialen, geproduceerd volgens de modernste technologie. Daarbij staat vandaag de dag niet alleen de kracht op de voorgrond, maar de meest intelligente oplossing. Een perfect voor-

beeld van de hightech-lijmtangen is de innovatieve KLIklamp: Handzaam, licht en comfortabel is deze klem altijd de eerste keuze als het gaat om lage en gemiddelde spankrachten. Zowel op professioneel gebied als privé – van de modelbouw tot aan de meubelmontage, van kunststof tot plexiglas. Overigens: Naast de KLIklamp vindt u op de volgende bladzijden nog meer lichte lijmtangen. Speciaal voor snel spannen zonder beschadigingen!

De KLIklamp KLI – vederlicht en beresterk, ideaal zowel voor professionele als hobby-doeleinden.

De hout-Klemmy HKL – gemaakt van hardhout, voor snel en licht spannen.



Lichte lijmtangen

De lichtgewicht uit magnesium



Vederlicht en beresterk

Extreem licht en stabiel magnesium, met glasvezel versterkte kunststoffen en koudgetrokken BESSEY kwaliteitsstaal: Deze optimale mix is typisch voor de innovatieve hightech-snelspanklem KliKlamp. Daarom is de kleinste KliKlamp met slechts 260 g vederlicht – gewoon ideaal voor de montage of bij het gelijktijdig gebruiken van meerdere lijmtangen of klemmen. Licht en ideaal is overigens ook de krachtsopbouw: Dankzij het vergrendelmechanisme beschikt u snel en met slechts 2 vingers over een beresterke 1.200 N. Zo snel, licht en gemakkelijk hebt u vast en zeker nog nooit gespannen!

Uw voordelen in één oogopslag:

1 Stabiel magnesium

Het bovenste en onderste gedeelte is voorzien van een beschermplaat en bestaat uit stabiel magnesium. Hierdoor zijn ze extreem licht en sterk.

2 Meervoudig vergrendelmechanisme

Het meervoudige vergrendelmechanisme is gemakkelijk te bedienen, trillingsbestendig, bijzonder licht doseerbaar en snel te ontgrendelen.

3 Veilig houvast

De vaste beugel met kruisprisma houdt ook ronde, spitse of kantige delen veilig vast. Daarom is de KliKlamp zo veelzijdig.

4 Ergonomische spanhevel

De ergonomisch gevormde spanarm van met glasvezel versterkt polyamide is breukvast en ligt zeer goed in de hand. Dat is kwaliteit op topniveau.

Lichte lijmtangen



High-tech snelspanklem KliKlamp KLI



N ^o	<a>		<x>			V3
	mm	mm	mm			
KLI12	120	80	20 x 5	0,26	6	
KLI16	160	80	20 x 5	0,29	6	
KLI20	200	80	20 x 5	0,32	6	
KLI25	250	80	20 x 5	0,35	6	
KLI30	300	80	20 x 5	0,38	6	
KLI40	400	80	20 x 5	0,45	10	



- Max. spankracht 1.200 N
- Vederlicht en beresterk
- Stabiele vaste- en glijbeugel van licht magnesium
- Snel en trillingsbestendig spannen
- ZB-verpakt



High-tech snelspanklem KliKlamp koffer KLI-S



N ^o	Inhoud/St.			V3
		kg	St.	
KLI-S	elk 4 x KLI12 / KLI16 / KLI20 / KLI25	6,50	1	



- Praktische koffer T-Loc, stapelbaar
- Ideaal voor montagewerkzaamheden



High-tech snelspanklem KliKlamp baliedisplay KLI-D

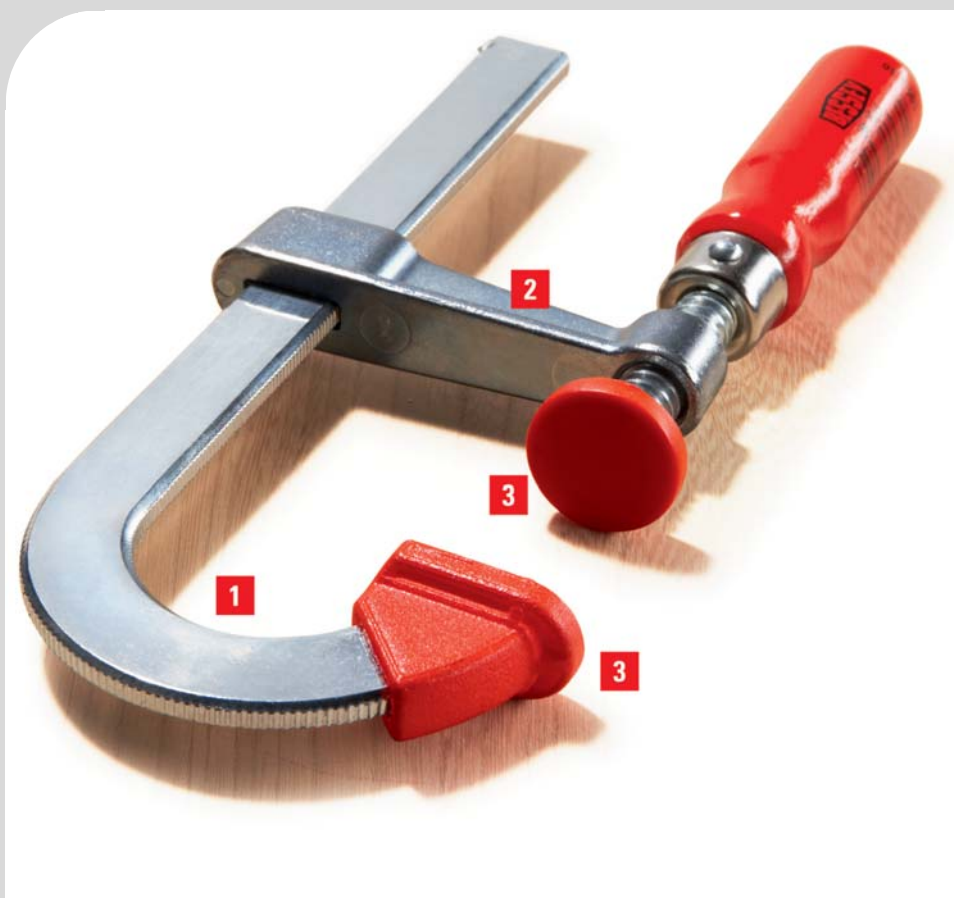


N ^o	Inhoud/St.			V3
		kg	St.	
KLI-D	2 x KLI12 / 4 x KLI16 / 6 x KLI20 / 4 x KLI25	5,63	1	

- Professionele verkoopdisplay
- Optimale presentatie van de KliKlamp

Lichte lijmtangen

Klein en zeer handzaam



Uw voordelen in één oogopslag:

- 1 Overlappend spannen**
Bovendeel en rail uit kwaliteitsstaal; uit één stuk getrokken. De U-vorm van de vaste beugel maakt overlappend spannen tot 20 mm mogelijk.
- 2 Glijdende beugel**
De glijbeugel bestaat uit zinksputgietwerk; dat is licht, stabiel en breukvast.
- 3 Beschermkappen**
Speciale kwetsbare werkstukken worden door de beschermkappen effectief beschermd. Voor rondom spannen zonder beschadigen.



- Spankracht tot 1.500 N
- Overlappend spannen
- Met twee beschermkappen
- Klein en handzaam
- Laag gewicht



Lichtmetalen lijmtang LMU

Nº	<a>		<x>	⚖	📦	
	mm	mm	mm	kg	St.	V1
LMU10/5	100	50	15 x 5	0,23	24	
LMU15/5	150	50	15 x 5	0,27	24	
LMU20/5	200	50	15 x 5	0,31	24	

De lichtmetalen lijmtangen LMU worden geleverd in een aantrekkelijke baliedisplay.
Levering aan de handel uitsluitend in verpakkingseenheden.



Lichte lijmtangen



Hobby-lijmtang LM



№	<a>		<x>	⚖	📦	V1
	mm	mm	mm	kg	St.	
LM10/5	100	50	15 x 5	0,26	10	
LM15/5	150	50	15 x 5	0,27	10	
LM20/5	200	50	15 x 5	0,31	10	
LM25/5	250	50	15 x 5	0,35	10	
LM30/5	300	50	15 x 5	0,37	10	
LM15/8	150	80	20 x 5	0,51	10	
LM20/8	200	80	20 x 5	0,55	10	
LM25/8	250	80	20 x 5	0,60	10	
LM30/8	300	80	20 x 5	0,64	10	
LM20/10	200	100	25 x 6	0,90	10	
LM25/10	250	100	25 x 6	0,95	10	
LM30/10	300	100	25 x 6	1,02	10	
LM40/10	400	100	25 x 6	1,10	10	
LM50/10	500	100	25 x 6	1,24	10	
LM60/10	600	100	25 x 6	1,30	10	
LM80/10	800	100	25 x 6	1,58	10	



- Spankracht tot 2.000 N
- Boven- en onderdeel uit breukvast, zwart geëloxeerd zinksput-gietwerk
- Met beschermkap
- Klein en handzaam
- Laag gewicht



Houten-Klemmy HKL



№	<a>		<x>	⚖	📦	V1
	mm	mm	mm	kg	St.	
HKL20	200	110	20 x 5	0,32	10	
HKL30	300	110	20 x 5	0,46	10	
HKL40	400	110	20 x 5	0,54	10	
HKL60	600	110	20 x 5	0,70	10	
HKL80	800	110	20 x 5	0,86	10	
HKL100	1000	110	20 x 5	1,00	10	

- Bovenste- en onderste gedeelte en excenter van hoogwaardig hardhout
- Spanvlakken van geperst kurk voorkomen beschadigen



Alu-mini-klem AM

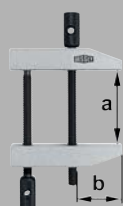


№	<a>		⚖	📦	V3
	mm	mm	kg	St.	
AM4	47	34	0,06	10	

- Ideaal voor modelbouw en hobby
- Laag gewicht van slechts 55 g



Parallelspanner PA

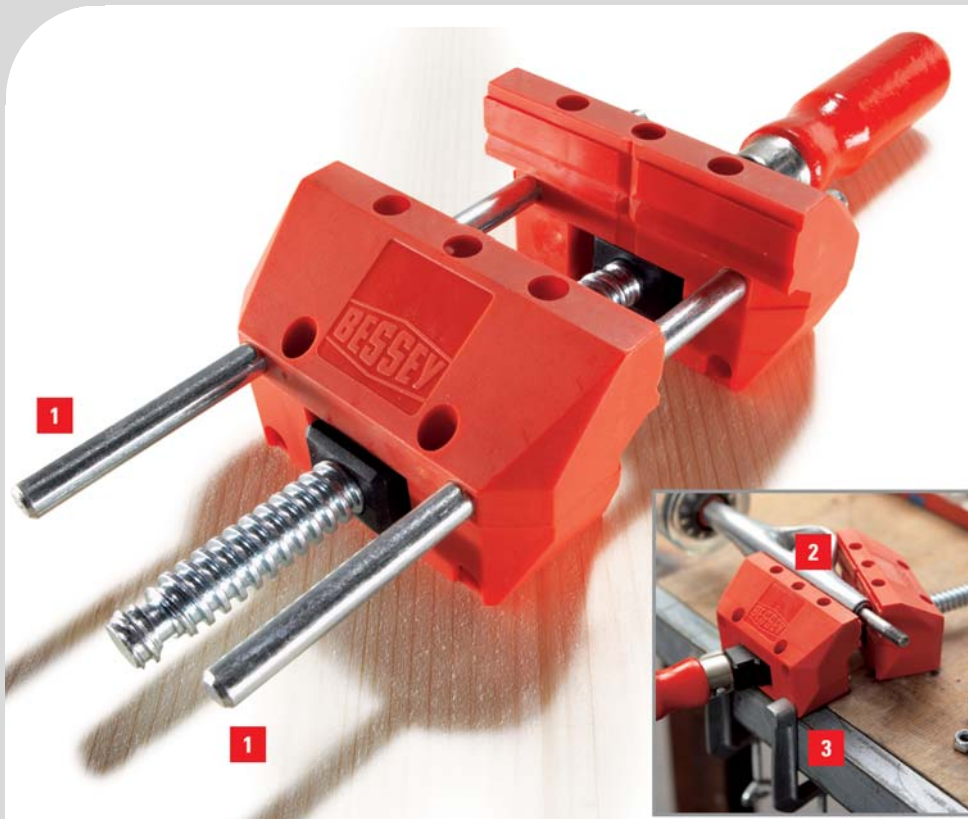


№	<a>		⚖	📦	V3
	mm	mm	kg	St.	
PA28	36	19	0,08	1	
PA40	46	26	0,10	1	
PA55	60	35	0,18	1	
PA70	87	50	0,43	1	
PA105	116	72	0,92	1	

- Dubbele spindelgeleiding
- Exact parallele beweging van de beide spanvlakken

Schroefklem

De spannende allrounder voor iedereen



Uw voordelen in één oogopslag:

1 Parallel spannen

Met geleidestangen is de schroef-spanner S 10 de ideale oplossing voor parallel spannen.

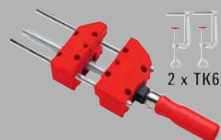
2 Schuin spannen

Zonder geleidestangen is de schroef-spanner S 10 de ideale oplossing voor schuin spannen.

3 Eenvoudige bevestiging

Met de 2 meegeleverde tafelklemmen kan de schroefspanner S 10 snel, eenvoudig en gemakkelijk worden bevestigd.

- Laag gewicht
- Parallel spannen met geleidestangen
- Schuin spannen zonder geleide-stangen (max. 25°)
- Eenvoudig te bevestigen met de 2 meegeleverde tafelklemmen
- ZB-verpakt



Schroefspanner S 10

N ^o	<a>				
	mm	mm	kg	St.	V3
S10-ST	100	90	0,83	10	

- Speciaal voor doe-het-zelvers- en huishoudelijke toepassingen
- Speciale accessoires voor hoekklemmen WS 3/WS 6, schroefklemmen S 10 en corpuslijmtang REVO KRE/ KREV en KR/KRV



Tafelklem

N ^o	∅	<a>				
	mm	mm	mm	kg	St.	V3
TK6	8	60	22	0,10	10	
RB269	8	60	28	0,19	1	
LM10/5R8	8	100	50	0,22	1	

Tafelklemmen



Geheel stalen tafelklem GTR



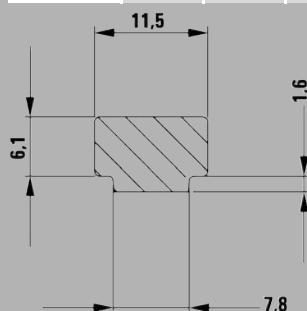
N ^o	←a→ mm	←b→ mm	←x→ mm	Inhoud/St.	⚖️ kg	📦 St.	V2
GTR12	120	60	13,5 x 6,5	-	0,30	10	
GTR12SET	120	60	13,5 x 6,5	2 x GTR12	0,61	5	
GTR16B6	160	60	13,5 x 6,5	-	0,35	10	
GTR30B6	300	60	13,5 x 6,5	-	0,40	10	



Geheel stalen tafelklem GTRH met hefboomgreep



N ^o	←a→ mm	←b→ mm	←x→ mm	⚖️ kg	📦 St.	V2
GTR16S6H	160	60	13,5 x 6,5	0,53	10	



- Speciaal gesmede vaste beugel voor profiel 12 x 8 mm
- Voor een veilig monteren van geleidingsrails van de merken Festool, Protool, Metabo, Makita, Hitachi, enz. en voor het spannen in profielen alsook op werktafels

GTR:

- Spankracht tot 1.800 N
- Ergonomisch gevormde houten greep
- GTR12SET: ZB-verpakt

GTRH:

- Snel – tot 5 x sneller dan oorspronkelijke klemmen
- Veilig – ongevoelig tegen trillingen
- Sterk – Spankracht tot 2.400 N



Snelspanner-systainer STC-S-MFT



N ^o	Inhoud/St.	⚖️ kg	📦 St.	V3
STC-S-MFT	4 x horizontaalspanners STC-HH50 / 2 x schuifstangspanner STC-IHH25 / 6 x adapters STC-SET-T20 / 2 x volledig stalen tafelklemmen GTR12	5,71	1	



- Multifunctionele systainer voor montage-technici
- Met houtinleg incl. boorgat van 20
- En 3 verschillende spanmogelijkheden

Veerklemmen

Vederlicht alles spannen



Gemakkelijk spannen met constante spankracht

De veerklemmen van BESSEY zijn klein, maar fijn. Want zij liggen prima in de hand en zijn altijd prima te hanteren. Zelfs bij grote spanwijdtes kunt u altijd

constant krachtig en met één hand spannen. En door de traploze verstelmogelijkheden en de beschermkappen, worden ook kwetsbare werkstukken goed beschermd. Immers, niet alleen de afmeting is van belang!

VarioClippix XV – ook bij de maximale spanwijdte van 170 mm met één hand te bedienen.

Clippix XC – bijzonder handig en geschikt voor alle toepassingen.

Veerklemmen



Veerklem VarioClippix XV



N ^o	<a>				kg	St.	V3
	mm	"	mm	"			
XV3-50	55	2	37	1 1/2	0,07	12	
XV5-100	100	4	50	2	0,17	12	

- Variabele spanwijdte tot 100 mm, desondanks met één hand te bedienen
- Licht en handzaam
- Functioneel en met ergonomische handgreep
- Maximale stabiliteit
- ZB-verpakt



Veerklem VarioClippix XV



N ^o	<a>				kg	St.	V3
	mm	"	mm	"			
XV5-170	170	6 1/2	50	2	0,19	12	

- Variabele spanwijdte tot 170 mm, desondanks met één hand te bedienen
- Licht en handzaam
- Functioneel en met ergonomische handgreep
- Maximale stabiliteit
- ZB-verpakt



Veerklem Clippix XC



N ^o	<a>				Inhoud/St.	kg	St.	V3
	mm	"	mm	"				
XC1	20	3/4	20	3/4	-	0,01	10	
XC1-SET	20	3/4	20	3/4	7 x XC1	0,06	12	
XC2	25	1	30	1 1/8	-	0,02	10	
XC3	35	1 3/8	37	1 1/2	-	0,05	10	
XC5	50	2	50	2	-	0,12	10	
XC7	75	3	70	2 3/4	-	0,18	10	

- Licht en handzaam
- Functioneel en met ergonomische handgreep
- Maximale stabiliteit
- ZB-verpakt



Veerklem Clippix XCL, lang en spits



N ^o	<a>				Inhoud/St.	kg	St.	V3
	mm	"	mm	"				
XCL2	55	2 1/8	60	2 3/8	-	0,02	10	
XCL2-SET	55	2 1/8	60	2 3/8	2 x XCL2	0,04	24	
XCL5	70	3	110	4 1/4	-	0,14	10	

- Lange, spitse spanarmen voor werken in kleine ruimtes
- Grote spandiepte voor spannen over grotere afstand
- Zachte, antislip-handgreep
- ZB-verpakt

Bandspanner

Frames en rondingen spannen



Aan beide zijden gelijkmatig en niet-trekkend spannen

Het spannen van rondingen, veelhoekverbindingen of gesloten contouren hoort traditioneel tot de moeilijkste spantaken. BESSEY heeft dit probleem prima opgelost: met de gepatenteerde bandspanner BAN 700 en de praktische Vario-hoeken. Dit duo

komt uitstekend van pas, overal waar zonder beschadigen en niet-trekkend rondom-spannen nodig is. Universeel. Zowel voor hout als kunststof, en voor metaal. Beveiligd door een automatische zelfvergrendeling, die aan beide zijden gelijkmatige trekkrachten garandeert en zich pas bij het ontspannen ontgrendelt. Geheel zonder trek en zonder stress!

De bandspanner BAN 700 en de Vario-hoeken BVE – het perfecte duo voor niet-trekkend spannen zonder beschadigen.

Bandspanner



Bandspanner BAN 700



N ^o	Bandlengte	Band b x d mm		 kg	 St.	V3
BAN700	tot 7 m	25 x 1	60°-180°	0,56	5	



- Gelijkmatige druk op verstekken
- Zwengel omstelbaar / geschikt voor links- en rechtshandigen
- Inhoud: 1 bandspanner, 4 Vario-hoeken
- ZB-verpakt



Bandspanner BAN 400



N ^o	Bandlengte	Band b x d mm	 kg	 St.	V3
BAN400	tot 3,8 m	24 x 1	0,48	12	



- Rechthoekige werkstukken met 4 kunststofhoeken spannen
- Gelijkmatige druk op alle vier de hoeken
- ZB-verpakt



Vario-hoeken BVE (6 st./verp.)



N ^o	Band b x d mm		geschikt voor	 kg	 St.	V3
BVE	25 x 1	60°-180°	BAN700, BAN400	0,10	5	



- Traploos instelbare hoekaanpassing van 60-180°
- ZB-verpakt

Hoek- en verstekspanner

Hoeken en verstekken spannen



Veeleisende taken op adequate wijze uitvoeren

Van het spannen van werkstukken van verschillende dikte via het spannen direct in het verstek tot aan het spannen van meest verschillende hoeken:

Voor al deze veeleisende spantaken heeft **BESSEY** hoogwaardig speciaal gereedschap beschikbaar. Of het nu gaat om hoekspanners of verstekspanners, wij weten wat u werkelijk nodig heeft!

De hoekspanner WS – werkstukken van verschillende dikte precies in een rechte hoek spannen.

Hoek- en verstekspanner



Hoekspanner WS



N ^o	<a>		Doorgang max.			
	mm	mm	mm	kg	St.	V3
WS3	2 x 55	30	30	1,00	10	
WS6	2 x 100	36	60	2,30	4	

- Automatisch aanpassen aan werkstukken met verschillende dikten
- Snel – met een spindel spannen
- Stabiel lichaam
- Met tafelklemmen te bevestigen – als accessoire verkrijgbaar
- WS 3 – ZB-verpakt



Hoekspanner WS



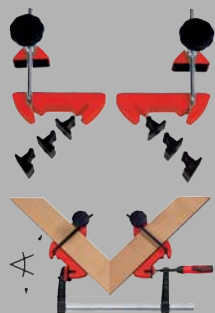
N ^o	<a>				
	mm	mm	kg	St.	V3
WS1	2 x 73	12	0,20	12	



- Werkstukken met verschillende dikte spannen met 2 lijmtangen
- Voor lichte spanwerkzaamheden
- Van zink-in spuitgietmallen
- ZB-verpakt

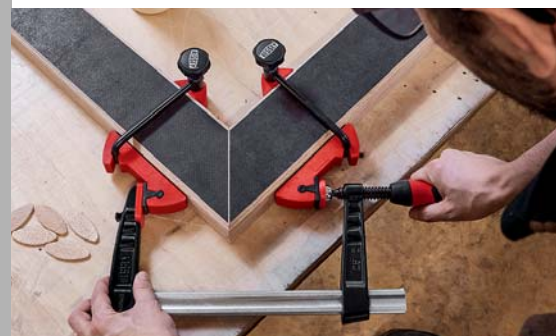


Sponning-spansysteem MCX



$\sphericalangle = 22,5^\circ / 30^\circ / 45^\circ / 60^\circ$

N ^o	<a>	\sphericalangle			
	mm		kg	St.	V3
MCX	100	22,5°/30°/45°/60°	0,70	1	



- Sponning-spansysteem voor hoeken van 22,5°, 30°, 45° en 60°
- Gelijmatige druk op de hoeken
- Zonder gereedschap omsteekbare hoekadapter
- Praktisch hulpgereedschap voor de BESSEY lijmtangen TG, GZ, GMZ, EHZ, EZS en DUO

Kantenlijmtangen

Zijkanten en kopse kanten spannen



Speciale taken eenvoudig en gemakkelijk uitvoeren

Speciale taken en toepassingen vereisen vaak het gebruik van speciaal gereedschap. Voor het spannen van zijkanten en kopse kanten zijn er

daarom de handige en lichte kantenlijmtangen van BESSEY. Indien gewenst zelfs met éénhandsbediening. Speciaal ontwikkeld om uw dagelijks werk nog eenvoudiger en gemakkelijker te maken!

De éénhands-kantenlijmtang EKT – ideaal voor het met één hand, aanbrengen van meerlaagse kantstukken.

De C-kantenlijmtang KT8-3 – zwaar en stabiel, voor hoge spankrachten.



Uw voordelen in één oogopslag:

- 1 Unieke dubbele spindel**
De buitenste spindel beweegt de drukkbecken, de binnenste spindel zorgt voor druk aan de voorkant. En met de slagvaste, met éénhand te bedienen kunststof-handgreep heeft u alle taken en toepassingen ook zonder hulp van anderen goed onder controle.
- 2 Grote drukkbecken**
Slipvrij spannen zonder beschadigingen, met een maximale spanwijdte van 55 mm. De grote drukkbecken met vaste geïntegreerde, kleurloze zachte kussens maken het mogelijk.
- 3 Bewegelijke drukplaat**
De grote drukplaat is beweeglijk gelagerd.
- 4 Lichte aluminiumbehuizing**
Laag gewicht, groot effect. De statisch geoptimaliseerde aluminiumbehuizing vormt de tegen corrosie beschermde basis van de handzame éénhand-kantenlijmtang EKT.



Eénhands-kantenlijmtang EKT



N ^o	<a>				
	mm	mm	kg	St.	V3
EKT55	10-55	45	0,82	1	

- Voor snelle bediening-met één hand
- Laag gewicht
- Max. spanwijdte 55 mm



Kantenlijmtang Kantenfix KF



N ^o	<a>				
	mm	mm	kg	St.	V3
KF2	10-40	80	0,76	4	
KF4	10-80	110	1,48	4	

You Tube



- Voor een snelle éénhands-bediening
- Spanwijdte tot 80 mm

Kantenlijmtangen



- Praktisch hulpgereedschap voor het spannen van kopse kanten en voor gebruik op moeilijk bereikbare plaatsen
- Geschikt in combinatie met gangbare lijmtangen met een max. profieldikte van 13 mm



- Driespindelige C-lijmtang
- Superstabil door gesmede beugel
- Voor hout en metaal
- Geschikt voor laswerkzaamheden



- Draagkracht 75 kg
- Voor veilig transport van bijv. hout- en spaanplaat, glas en plexiglas
- Goed hechtende rubberlaag op de bewegende spanbekken



Kantenlijmtang KT

№	Uitvoering	⚖	📦	V1
		kg	St.	
KT5-1CP	1 spindel	0,35	1	
KT5-2	2 spindels	0,58	1	



C-kantenlijmtang KT

№	←a→	←b→	⚖	📦	V3
	mm	mm	kg	St.	
KT8-3	0-80	80	2,37	5	



Platendrager KFP

№	←a→	⚖	📦	V3
	mm	kg	St.	
KFP	10-65	1,01	2	

You Tube



Spanelementen voor werkbanken

Veilig en variabel op werkbanken spannen



past op alle gangbare
werkbanken met perforatiesysteem

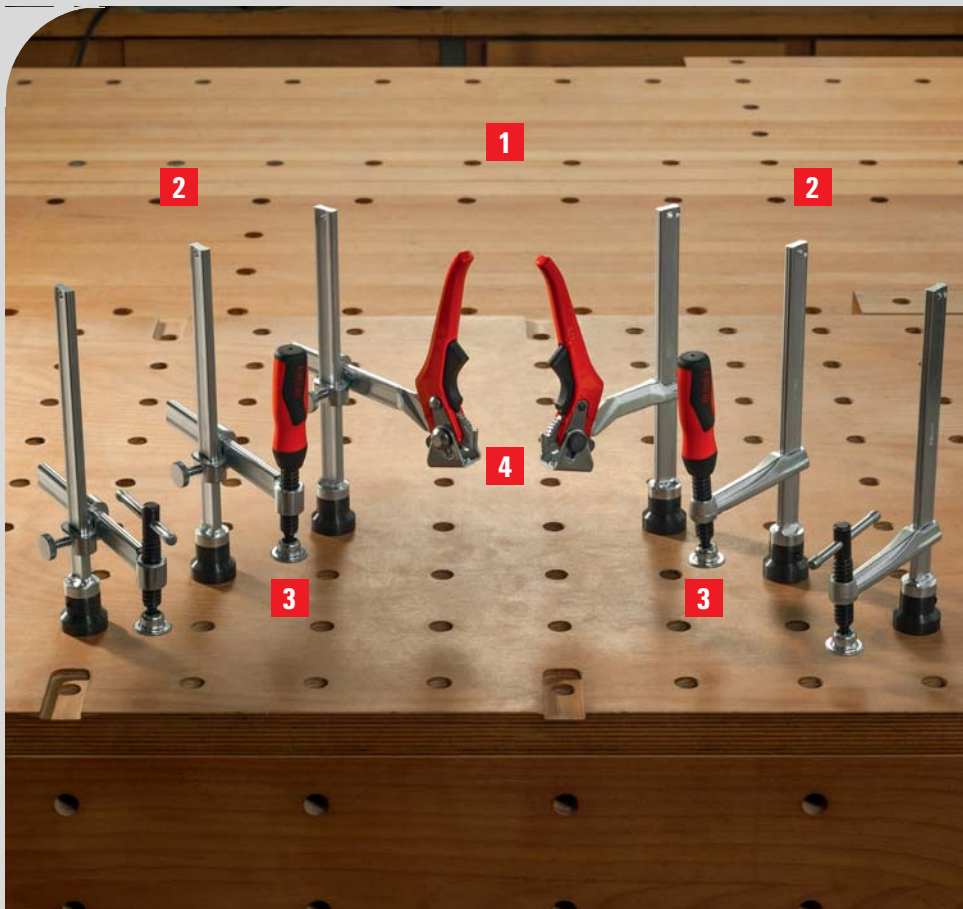


Aantoonbaar nieuw in gebruik genomen

Als specialist voor manueel spangereedschap biedt BESSEY ook oplossingen voor het fixeren van werkstukken op werkbanken. Aangezien in combinatie met de werkbankadapter TW16AW u BESSEY spanelementen TWV en TW op elke gangbare werkbank met een perforatiesysteem, zoals bijvoorbeeld de schaaftankmodellen van Sjöbergs, kunt gebruiken. De aantoonbare BESSEY klemoplossingen van volledig staal stonden borg bij de ontwikkeling van de spanelementen Pate. Zo waarborgt de unieke BESSEY staal-kwaliteit

die zowel aanwezig is in de geoptimaliseerde profielvorm alsook in de kern stabiel blijft en niet vervormt. Er zijn ook aantoonbare BESSEY-greepvarianten verkrijgbaar. Ongeacht of spanelementen met variabele (TWV) of vaste uitslag (TW), beide uitvoeringen zijn verkrijgbaar met 2-component kunststof, knevel- of hefboomgreep. Ongeacht welk spanelement u kiest, elk element kan zonder gereedschap met behulp van de adapter op uw werkbank worden geïntegreerd, juist daar waar u een veilige fixatie van uw werkstuk nodig hebt. Zo kunt u de boor-, schaaft- of slijpwerkzaamheden zonder problemen uitvoeren.

Spaanelementen voor werkbanken



Uw voordelen in één oogopslag:

1 Perfecte aanvulling

Met de adapter TW16AW kunnen BESSEY spaanelementen TWV en TW met het 16-gats perforatiesysteem ook op schaafbanken met een perforatiesysteem worden gebruikt.

2 Flexibele of vaste uitslag

Zowel de spaanelementen met traploos verstelbare uitslag (TWV) alsook die met vaste uitslag (TW) zijn verkrijgbaar in drie greepvarianten.

3 Soepelopende spil

De spil met oppervlakcoating en trapeziumdraad – zowel bij de 2-componenten kunststofgreep alsook de knevelgreep – is bijzonder soepel lopend en verkant niet.

4 Vergrendelmechanisme

Bij de hefboomgreep-uitvoering wordt de natuurlijke kracht van de hefboom gebruikt. Het vergrendelmechanisme zorgt voor een gedoseerd, snel en trillingsbestendig spannen. De bijzonder slijtvaste excenter garandeert een lange levensduur.

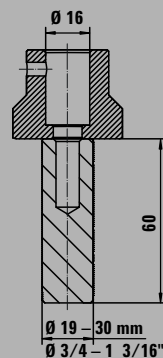


Werkbank-adapter TW16AW

№	∅	geschikt voor		kg	St.	V3
		mm	"			
TW16AW19	16	19	3/4	0,33	1	
TW16AW20	16	20	13/16	0,35	1	
TW16AW22	16	22	7/8	0,35	1	
TW16AW25	16	25,4	1	0,44	1	
TW16AW30	16	30	1 3/16	0,53	1	



- Accessoire voor BESSEY spaanelementen TWV en TW met 16-gats perforatiesysteem
- Passend bij alle gangbare werkbanken met een perforatiesysteem
- Zonder gereedschap te gebruiken
- Steekbouten vervangbaar voor het gebruik van andere perforatiesystemen



Spanelementen voor werkbanken



Spanelement met variabele spandiepte TWV



N ^o	∅	Spanhoogte max.		<x>	kg	St.	V3
	mm	mm	mm	mm			
TWV16-20-15-2K	16	200	30-150	22 x 8,5	1,20	1	
TWV16-20-15K	16	200	30-150	22 x 8,5	1,04	1	
TWV16-20-15H	16	200	60-150	22 x 8,5	1,21	1	



- Nauwkeurig gepositioneerd, individueel spannen
- Veredeld(e) profiel en glijbeugel voor verend en elastisch spannen
- Traploos instelbare spandiepte

Verschillende uitvoeringen:

- Hoogwaardige 2-componenten-kunststofgreep en een knevelgreep met afgeronde uiteinden – telkens met licht lopend trapezium draadspindel en verwisselbare drukplaat
- Hefboomgreep met vergrendelmechanisme voor gedoseerd, snel en trillingsbestendig spannen

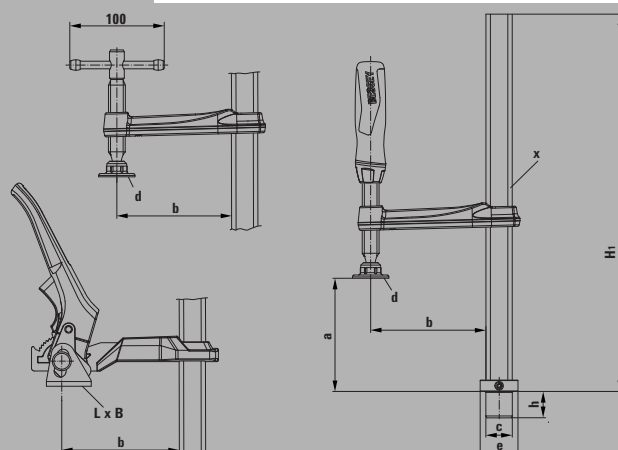
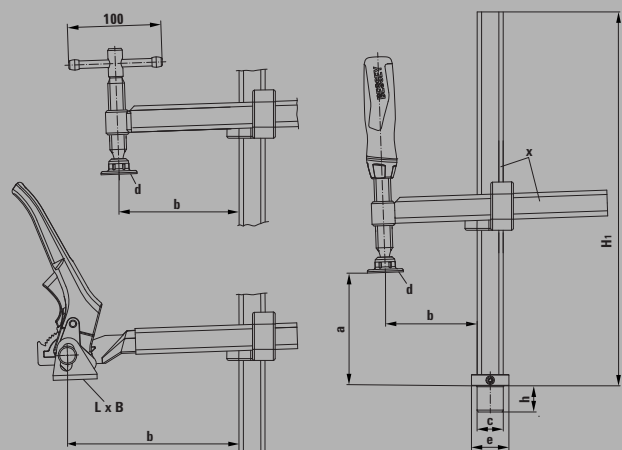


Spanelement met een vast spandiepte TW



N ^o	∅	Spanhoogte max.		<x>	kg	St.	V3
	mm	mm	mm	mm			
TW16-20-10-2K	16	200	100	22 x 8,5	0,93	1	
TW16-20-10K	16	200	100	22 x 8,5	0,86	1	
TW16-20-10H	16	200	100	22 x 8,5	1,01	1	

3D CAD tekeningen voor het downloaden van www.bessey.de



Maattabel

	Bout ∅	Bouthoogte	Spanhoogte max.	Spandiepte	Basishoogte	Drukplaatafmetingen		Voet „F”		Glijrailprofiel
	„c”	„h”	„a”	„b”	„H1”	„L x B”	„d”	Voet ∅ „e”	Voethoogte	„x”
	mm	mm	mm	mm	mm	mm	mm	mm	mm	mm
TWV16-20-15-2K	16	20,5	200	30-150	265	–	32	30	10	22 x 8,5
TWV16-20-15K	16	20,5	200	30-150	265	–	32	30	10	22 x 8,5
TWV16-20-15H	16	20,5	200	60-150	265	41 x 26	–	30	10	22 x 8,5
TW16-20-10-2K	16	20,5	200	100	265	–	32	30	10	22 x 8,5
TW16-20-10K	16	20,5	200	100	265	–	32	30	10	22 x 8,5
TW16-20-10H	16	20,5	200	100	265	41 x 26	–	30	10	22 x 8,5

Spanelementen voor multifunctionele tafel

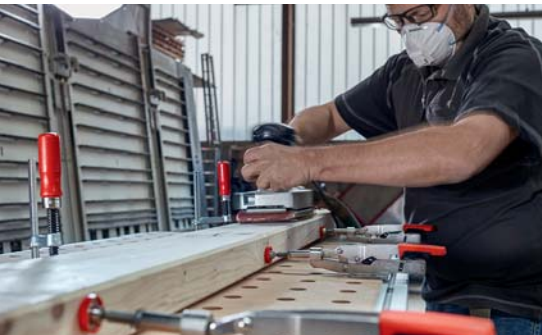


- Voor het gebruik van BESSEY snelspanners op multifunctionele tafels als bijv. Festool MFT en Sortimo WorkMo met perforatiediameter 20 mm en plaatdikte van min. 19 mm tot max. 25 mm



Adapter voor multifunctionele tafel STC-SET-T20

№	Inhoud/St.	geschikt voor	⚖	📦	V3
			kg	St.	
STC-SET-T20	1 x cilinderbout DIN 912 M 8 x 35 1 x steekbout D20 x 17 1 x kartelmoer M8	STC-HH50 STC-HH70 STC-IHH25 STC-VH50	0,09	6	

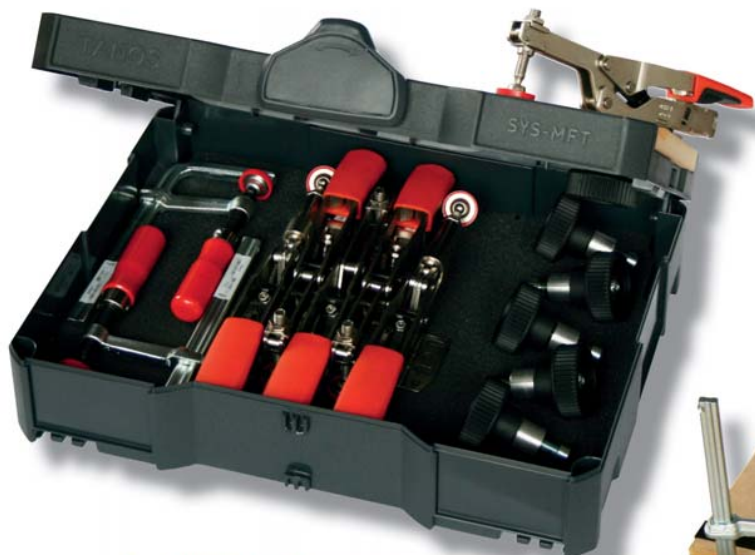


- Voor het gebruik van BESSEY snelspanners op multifunctionele tafels als bijv. Festool MFT en Sortimo WorkMo met perforatiediameter 20 mm en plaatdikte van min. 19 mm tot max. 25 mm



STC-set voor multifunctionele tafel

№	Inhoud/St.	↔	Automatische aanpassing	⚖	📦	V3	
		mm	mm	N	kg		St.
STC-HH50-T20	1 x STC-HH50 + 1 x STC-SET-T20	40	35	2.500	0,47	6	
STC-HH70-T20	1 x STC-HH70 + 1 x STC-SET-T20	60	35	2.500	0,51	6	
STC-IHH25-T20	1 x STC-IHH25 + 1 x STC-SET-T20	35	13	2.500	0,54	6	
STC-VH50-T20	1 x STC-VH50 + 1 x STC-SET-T20	40	35	2.500	0,52	6	



Snelspanner-systainer STC-S-MFT



№	Inhoud/St.			V3
		kg	St.	
STC-S-MFT	4 x horizontaalspanners STC-HH50 2 x schuifstangspanner STC-IHH25 6 x adapters STC-SET-T20 2 x volledig stalen tafelklemmen GTR12	5,71	1	



- Multifunctionele systainer voor montagetechniciën
- Met houtinleg incl. boorgat van 20
- En 3 verschillende spanmogelijkheden

Platenspanner

Spannen van glad plaatmateriaal met grote oppervlaktes

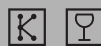


Uw voordelen in één oogopslag:

- 1 Vacuümpompen met controlefunctie**
Met enkele pompbewegingen wordt de vereiste onderdruk geproduceerd – voor een maximaal vacuüm en de grootst mogelijke zuigkracht tot 1.200 N. Door middel van een signalering op de pomp-steel kan het vacuüm op elk moment worden gecontroleerd en d.m.v. bijpompen naar het maximum niveau worden opgevoerd.
- 2 Ontgrendelknoppen**
Door het eenvoudigweg activeren van de ontgrendelknoppen verdwijnt het vacuüm en kan de plaatspanner snel verwijderd worden.
- 3 Afstand-fixeerschroef**
Voor een snelle aanpassing van de afstand kan eenvoudigweg de schroef gelost worden en de vacuümzuiger over de geleidingsrails in de gewenste positie geschoven worden.
- 4 Stabiele opbouw**
De in geanodiseerde aluminiumprofielen bewegende geleiderails zijn vervaardigd uit BESSEY kwaliteitsstaal. Ze houden de zuignappen ook bij hoge spankrachten in lijn. Nauwkeurig werken is zodoende gegarandeerd.

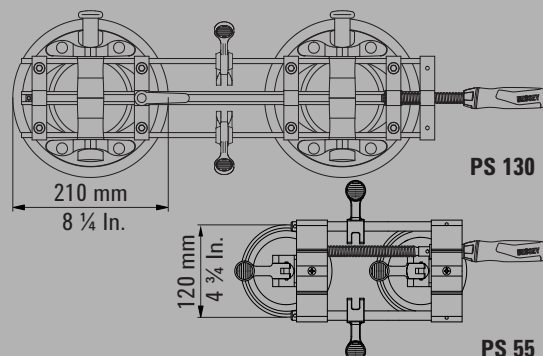


- Voor het opspannen en positioneren van grote en eventueel zware onderdelen met gladde oppervlakten, zoals bijvoorbeeld kunststeen, keramiek, graniet, Corian®, kunststof, metaalplaat, en glas
- Handbediende vacuümpompen met maximale zuigkracht en de grootst mogelijke horizontale spankracht (tot 1.200 N)
- Signalering op de pomphefboom voor permanente controle van het vacuüm
- Praktische snelverstelfunctie voor een snelle aanpassing van de onderlinge afstand tussen de beide vacuümzuigers



Platenspanner PS 130, groot en sterk

N ^o	<a> mm	Breedte mm	Lengte mm	kg	St.	V3
PS130	5-130	215	715	4,08	1	



Corian® is een geregistreerd handelsmerk van de Firma DuPont

Uw voordelen in één oogopslag:

- 1 Vlakke vacuümzuiger**
Een eenvoudig bedienbare vacuümzuiger; door het kantelen van de spanhefboom op de vacuümzuiger wordt een onderdruk geproduceerd en wordt de platenspanner automatisch op de plaat vastgezogen.
- 2 Praktische excentrische hefboom**
Met behulp van de beide hefboomen op de geleidingstangen kunnen hoogteverschillen die bij het samentrekken van platen kunnen optreden, eenvoudig gecompenseerd worden.
- 3 Stabiele opbouw**
Koudgetrokken, koud-verzinkte geleidestangen in stabiele aluminium-profielen voorkomen een doorbuiging bij het opspannen en houden de platenspanner in hetzelfde vlak. Nauwkeurig werken is zodoende gegarandeerd.
- 4 Op de hand afgestemde kunststofgreep**
Met de perfecte greep tot 260 N spankracht in horizontale richting. Daarvoor zorgt de ergonomische kunststofgreep en de soepele trapeziumdraadstang.



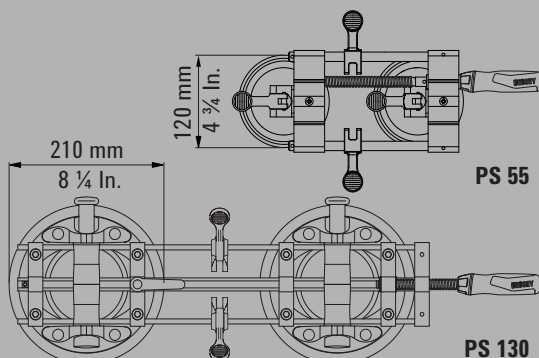
You Tube



Platenspanner PS 55



N ^o	<a>	Breedte	Lengte	⚖️	📦	V3
	mm	mm	mm	kg	St.	
PS55	10-55	144	363	1,68	1	



Corian® is een geregistreerd handelsmerk van de Firma DuPont



- Voor het spannen en positioneren van onderdelen met gladde oppervlakken, zoals bijvoorbeeld keramiek, graniet, Corian®, kunststof, metaalplaat, en glas, respectievelijk onderdelen die geringe spankrachten vereisen (tot 260 N)
- Spanhefboom op de vacuümzuigers voor een snelle bediening
- Excentrische hefboom voor het compenseren van hoogteverschillen ter hoogte van de voeg

Kozijnen monteren



Montage met systeem

De moderne techniek voor het monteren van kozijnen met behulp van montageschuim vereist speciaal gereedschap voor het nauwkeurig uitlijnen en ondersteunen. Met de kozijnspanner TU heeft BESSEY de wereldwijd erkende montagehulp ontwikkeld die aan deze eisen voldoet. Daarnaast vormt het samen met het verlengstuk TUX, de kozijnuitlijnklem TFM en de hoek-/kozijnuitlijnklem WTR een perfect montagesysteem. Zo maakt de kozijnspanner TU bijvoorbeeld met het combineerbare verlengstuk TUX zonder gereedschap ook het

inbouwen van extra brede deuren mogelijk, zoals dit wordt vereist voor een obstakelvrije realisatie. Het in een muuropening gemonteerde kozijn kan met behulp van de kozijnuitlijnklem TFM voorzichtig worden verplaatst - het verdrukken van de dagkant aftimmering of het beschadigen van behangen wanden wordt zo vermeden. Daarnaast kan met de hoek-/kozijnuitlijnklem WTR het deurkozijn zowel horizontaal als verticaal in een exacte hoek van 90° worden gehouden en uitgelijnd. Zo ziet u dat het inbouwen van kozijnen aanmerkelijk vereenvoudigd en efficiënter wordt!

De kozijnspanner TU – eenvoudig te hanteren, houdt het kozijn precies op zijn plaats.

Kozijnspanner TU



N ^o	<a>			
	mm	kg	St.	V3
TU	565-1010	1,27	2	

TU-draagrek



N ^o	Inhoud/St.			
		kg	St.	V3
TU-TRAGE	6 stuks resp. 3 sets kozijnspanner per draagrek voor in totaal 3 deuren	9,90	1	

In een handige nylon tas met wieltjes voor veilig en stofvrij opbergen en eenvoudig vervoeren

Stelframe-verlengstuk TUX



N ^o	<a>			
	mm	kg	St.	V3
TUX	1040-1960	0,37	1	

Inhoud: 2 verlengstangen

Kozijnuitlijnklem TFM



N ^o	Verstelbereik				
	mm	mm	kg	St.	V3
TFM-2K	35	70	0,58	2	

Hoek-/kozijnuitlijnklem WTR



N ^o	Spanwijdte kozijndikte	Verstelbereik			
	mm	mm	kg	St.	V3
WTR	8-30	32	1,05	2	

- Fixeert en ondersteunt deur-bekledingen bij het nauwkeurig en beschermend vol spuiten van schuim in de muurvoegen
- Geanodiseerde aluminium buis met telescoopfunctie voorzien van 4 zijdes met 4 mm schaal en vaststelschroef voor exact werken
- Kruisvormige drukplaat met verstelbare klemonderdelen voor bekledingdieptes van 6 tot 13 cm resp. 13 tot 30 cm
- Omstelbare spanbeugel met vergroot spanvlak en afneembare armen voor een veilig en eenvoudig gebruik van het stelframe

- Accessoire om de spanbreedte van het stelframe TU te vergroten
- Maakt het inbouwen van extra brede deuren mogelijk
- Met enkele handelingen zonder gereedschap te gebruiken

- Voor het snel en exact uitlijnen en fixeren van kozijnen
- Nuttige aanvulling op de BESSEY kozijnspanner TU en TMS

- Voor precies gefixeerde en gestabiliseerde kozijnhoeken
- Exact in een 90°-hoek

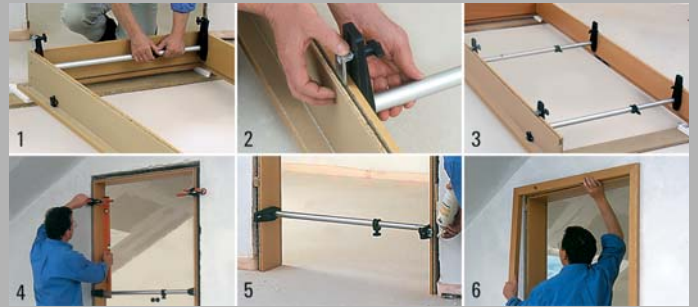
Deurmontagegereedschap

- Fixeert en ondersteunt deur-bekledingen bij het volschuiven van de muurvoegen beschermend en nauwkeurig
- Uitschuifbare aluminium ronde buis met vaststelschroef voor nauwkeurig werken
- Met klemonderdelen op de spanvlakken om de montagebalk in de bekleding te bevestigen en op nauwkeurige afstand te houden
- ZB-verpakt



Kozijnspanner TMS

N ^o	<a>			
	mm	kg	St.	V3
TMS	560-1010	0,68	2	



Vensteruitlijnklem FRK

N ^o	Kozijndikte	Verstelbereik			
	mm	mm	kg	St.	V3
FRK85	40-85	30	0,43	4	



- Voor het snel en nauwkeurig uitlijnen en fixeren van vensterkozijnen



Buis-schroeflijmtang BPC

N ^o	voor buis Ø					
	mm	"	mm	kg	St.	V3
BPC-H12	21,3	1/2	40	0,88	4	
BPC-H34	26,9	3/4	42	1,30	4	



- Passend voor stalen buis DN 20/R3/4" resp. DN 15/R1/2"
- Buiten-diameter 26,9 mm resp. 21,3 mm
- Spanwijdte vrij te kiezen
- Met voet
- ZB-verpakt



Deurenspanner



Deurenspanner TAN met I-profiel 80 x 42 x 3,9 mm

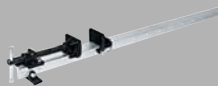


N ^o	<a>	Bekafmetingen b x h			V3
	mm				
TAN80	800	80 x 80	7,90	1	
TAN120	1200	80 x 80	10,10	1	
TAN150	1500	80 x 80	12,20	1	
TAN210	2100	80 x 80	15,00	1	
TAN250	2500	80 x 80	17,50	1	

- Max. spankracht 24.000 N
- Eenvoudig verstelbare drukkoppen
- Afneembare hendel
- Stabiel dankzij I-profiel



Deurenspanner TB met T-profiel 40 x 40 x 5 mm



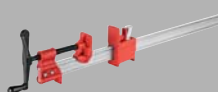
N ^o	<a>	Bekafmetingen b x h			V3
	mm				
TB100	1000	66 x 43	5,50	1	
TB120	1200	66 x 43	6,20	1	
TB150	1500	66 x 43	6,03	1	
TB210	2100	66 x 43	8,50	1	
TB250	2500	66 x 43	9,50	1	



- Max. spankracht 14.000 N
- Met vast gemonteerde vergrendelingsbout
- Knevelgreep
- Stabiel dankzij T-profiel



Deurenspanner TL, licht met I-profiel 37 x 11 x 4,5 mm



N ^o	<a>	Bekafmetingen b x h			V3
	mm				
TL60	600	48 x 53	3,80	2	
TL90	900	48 x 53	4,30	2	
TL120	1200	48 x 53	5,00	2	
TL180	1800	48 x 53	6,30	2	



- Max. spankracht 9.900 N
- Eenvoudig verstelbare drukkoppen
- Hendel
- Stabiel dankzij I-profiel

Speciaal leggereedschap

Parquet, laminaat en planken leggen



Eenvoudig en efficiënt

Zwevend te leggen vloeren zoals bijv. hout- en kurk-kant-en-klaar parket, laminaat of planken zijn zeer populair. Speciaal voor het nog eenvoudiger en

efficiënt leggen van deze momenteel zeer populaire vloeren heeft BESSEY speciaal spangereedschap ontwikkeld- bijv. de afstandhouder PVA of de span-en parketleghulp SVH. Daarmee behoort BESSEY ook op dit gebied weer tot de absolute trendsetters!

De parketleglijmtang PVZ en de afstandhouders AV2 en PVA – voor het professioneel leggen van kant- en-klaar parket, laminaat en vloerdelen.

De afstandhouder AV2 – voor het leggen van laminaat en kant en klaar parket zonder gebruikmaking van losse spieën.

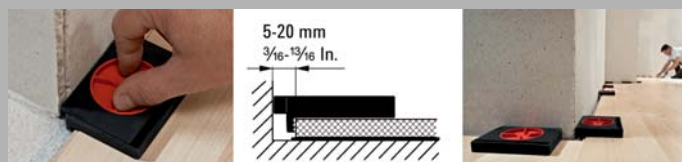
You Tube



Afstandhouder AV2 (4 st./verp.)



N ^o	← a →		Verstelbereik			
	mm	mm	mm	kg	St.	V3
AV2	20	89	5-20	0,22	12	



De afstandhouder wordt geleverd in een aantrekkelijke baliedisplay. Levering aan de handel uitsluitend in verpakkingseenheden.

- Traploos en snel instelbaar voor wandafstanden van 5 tot 20 mm
- Afstandhouder voor zwevend gelegd laminaat en kant en klare parketvloeren
- Brede stoot- en drukplaten ter voorkoming van afdrukken in gepleisterde wanden, op vloerdelen en plinten
- Gemakkelijk verwijderbaar door eenvoudig terugdraaien
- Uiterst licht en compact

Afstandhouder PVA



N ^o	← a →		Verstelbereik			
	mm	mm	mm	kg	St.	V3
PVA	35	130	7-35	0,48	6	

- Traploos instelbaar voor wandafstanden van 7 tot 35 mm
- Afstandhouder – voor lange en kopse kant – bij te verlijmen massief parket
- Aandrukfunctie door onder een hoek te plaatsen draadspindel met kantelbare drukplaat en beschermkap
- Extra brede aandrukplaat van 130 mm voorkomt beschadigingen aan kopse kanten van vloerdelen

Parketlijmtang PVZ



N ^o	← a →				
	mm	mm	kg	St.	V3
PVZ65	650	130	2,60	5	

- Stabiele uitvoering
- Ideaal voor het vastlijmen van de eerste drie rijen kant-en-klaar parket en laminaat
- Optimale instelling van de wandafstand

Span- en parketleghulp SVH/SVG



N ^o	← a →	Band b x d	Trekvastheid			
	mm	mm	N	kg	St.	V3
SVH400	4000	25 x 1	5000	0,75	1	
SVH760	7600	25 x 1	5000	0,77	1	
SVG	4000	25 x 1	2500	0,69	1	

Ook te gebruiken als sjortakel

- Voor het leggen van kant-en-klaar parket, laminaat en planken
- SVH met afstandhouder en sterke polyesterband
- SVG 400 en SVG – ZB-verpakt

Plafond- en montagesteun

Fixeert en steunt in de droge bouw



„De extra hand“ voor veilige montage door één man!

Zowel door het eenvoudig vervoeren als de flexibele aanpassingsmogelijkheden is de vloer- en montagesteun van **BESSEY** de onmisbare hulp bij droogbouw en -montage. Door de stabiele constructie kunnen niet alleen diverse bouwmaterialen stevig

aan de vloer of het plafond worden bevestigd, maar ook folie als stofschermb worden vastgezet. Zelfs onder hellende daken vindt de arm met de zwenkbare contactvlakken van PVC altijd nog een goede grip. Start dus gerust met de montage door één man, ook van grotere gipsplaten – de belastingslimiet per steun bedraagt daarbij tot maximaal 60 kg. Neem gerust de proef op de som!

Flexibel in gebruik

Snel plaatsen en fixeren van gipskarton, houten planken, panelen, dakbeschot, metalen strips, folie en lampen. De steun kan zelfs onder schuine daken worden gebruikt:

- door de stabiele constructie van de stalen buis in drie maten – uitschuifbaar tot 2,90 m
- door 8,5 x 6,5 cm grote steunplaten met een zwenkbereik van -45° tot +45°



Eenvoudig in gebruik

De steun is snel toepasbaar:

- fixatie in slechts twee stappen: De grove voorinstelling met behulp van de uitschuifbare en snel vergrendelbare binnenbuis; Het uiteindelijke opspannen gebeurt door de steun aan de kunststofgreep te draaien

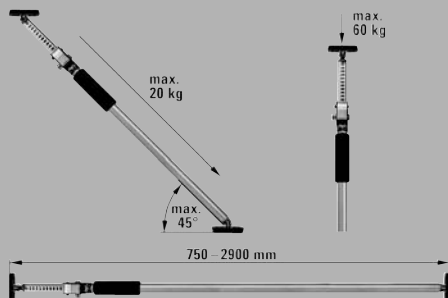
Veilige grip

De belastbare antislip-steun waarborgt veilige grip ook bij gevoelige oppervlakken:

- door speciale stalen buizen voor maximaal 60 kg draagvermogen
- door extra vergrendeling van de ontgrendelknop
- door rubberen contactvlakken boven en onder

Plafond- en montagesteun ST

№	Verstelbereik	Maximale belasting	kg	St.	V3
	mm				
ST125	750-1250	60	1,50	10	
ST250	1450-2500	60	2,20	10	
ST290	1600-2900	50	2,24	10	



- Tot maximaal 60 kg belastbaar
- Stabiele constructie door speciale stalen buizen en antislip PVC-contactvlakken
- Toepasbaar ook in schuine vlakken door de van -45° bis +45° traploos zwenkbare contactvlakken
- Eenvoudig, veilig gebruik door een uitschuifbare en vergrendelbare binnenbuis en met de kunststofgreep, verdraaibare buitenbuis

Verkoophulpmiddelen

- Geschikt voor 30 plafond- en montagesteun ST
- Professionele verkoop display
- Display kan ieder moment aangevuld worden
- Afmetingen: ca. 75 x 47,5 x 72 cm




Verkoopdisplay ST30-D

N ^o	Beschrijving		
		kg	V3
ST30-D	* Bij een minimale afname van 30 plafond- en montagesteunen, ontvangt u de display gratis	2,00	*

- Geschikt voor 18 lijmtangen (ZB-verpakt)
- Professionele verkoopdisplay
- Display kan altijd aangevuld worden
- Afmetingen: ca. 103 x 54 x 10,5 cm




Gearklamp verkoopdisplay GK-D

N ^o	Inhoud/St.	Artikel	←a→	←b→	←x→		V3
			mm	mm	mm	kg	
GK-D	6	GK15	150	60	19 x 6	15,50	
	6	GK30	300	60	19 x 6		
	6	GK45	450	60	19 x 6		

- Speciaal ontwikkeld voor verkoop- en demonstratie doeleinden
- Afmetingen: 50 x 60 x 146 cm
- Met bord en bordhouder
- Mocht u een indelingsvoorstel wensen dan direct bij BESSEY aanvragen



Demowagen VFW, leeg

N ^o		
	kg	V3
VFW	28,60	



Verkooppresentatie

Op verzoek ontvangt u van ons verschillende assortimenten- en presentatievoorstellen. Vertelt u ons gewoon wie uw klanten zijn – en wij vertellen u, welk assortiment geschikt is en welk presentatiemateriaal zoals gereedschapshaken, draagrails en kopplaatjes u nodig heeft. Voor een volledige professionele productpresentatie en een effectieve verhoging van uw verkoop. Vraag het ons!

Lijmtangenwagen ZW 1



N ^o	Bestukking		
		kg	V3
ZW1	leeg	15,00	
		kg	V2
ZW1-A01	Geheel stalen lijmtangen 5 x GZ12, 5 x GZ16, 5 x GZ20, 5 x GZ25, 5 x GZ30, 3 x GZ40, 2 x GZ50, 2 x GZ60, 1 x GH16, 1 x GH20	57,00	
ZW1-A01-2K	Geheel stalen lijmtangen 2K 5 x GZ12-2K, 5 x GZ16-2K, 5 x GZ20-2K, 5 x GZ25-2K, 5 x GZ30-2K, 3 x GZ40-2K, 2 x GZ50-2K, 2 x GZ60-2K, 1 x GH16, 1 x GH20	57,00	
		kg	V1
ZW1-A99-2K	Lijmtangen met gegoten beugels 2K 5 x TG12-2K, 5 x TG16-2K, 5 x TG20-2K, 5 x TG25-2K, 5 x TG30-2K, 3 x TG40-2K, 2 x TGK50-2K, 2 x TGK60-2K, 1 x GZ16-2K, 1 x GZ20-2K	65,00	

- Stabiele metalen constructie op rollen
- Afmetingen 50 x 60 x 146 cm
- Houdt tot 90 lijmtangen
- Smeedbaar gietijzeren-, volstalen- en snelspanklemmen met spanbreedten tussen 120 en 600 mm
- Met bord en bordhouder
- Als verkoophulpmiddel en geschikt voor de werkplaats

Lijmtangenwagen ZW 2



N ^o	Bestukking		
		kg	V3
ZW2	leeg	33,00	
		kg	V1
ZW2-A99	Lijmtangen met gegoten beugels 10 x TG20, 10 x TG25, 5 x TG30, 5 x TG40, 5 x TGK60, 3 x TGK80, 2 x TGK100, 2 x TGK125, 2 x TGK150, 2 x TGK200, 2 x GZ20, 2 x GZ25	154,30	
ZW2-A99-2K	Lijmtangen met gegoten beugels 2K 10 x TG20-2K, 10 x TG25-2K, 5 x TG30-2K, 5 x TG40-2K, 5 x TGK60-2K, 3 x TGK80-2K 2 x TGK100-2K, 2 x TGK125-2K 2 x TGK150-2K, 2 x TGK200-2K 2 x GZ20-2K, 2 x GZ25-2K	154,30	

- Stabiele metalen constructie op wielen
- Afmetingen 100 x 60 x 153 cm
- Houdt tot 120 lijmtangen, zelfs zware lijmtangen
- Smeedijzeren en volledig stalen lijmtangen met spanbreedtes tussen 200 en 2000 mm
- Met bord en bordhouder
- Als verkoophulpmiddel en geschikt voor de werkplaats

BESSEY Kniptechnik

Productreeks 2019/2020



Voorsprong dankzij de beste ideeën en de beste kwaliteit

Op de volgende pagina's vindt u op overzichtelijke wijze alles wat u voor het knippen nodig hebt.

Van de blichschaar met hefboomoverbrenging tot het speciale loodgietersgereedschap. U zult het zien: **BESSEY** biedt u steeds de beste oplossing voor al uw werkzaamheden en toepassingen. Veel plezier bij het doornemen van deze catalogus!

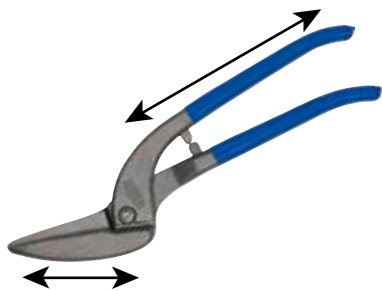
Erdi



Lexicon

1. De soorten scharen

Standaard bliksscharen



Bij standaard bliksscharen is het snijgedeelte en de handgreep traditioneel uit één stuk gesmeed. De knipkracht komt voort uit de verhouding tussen de lengte van het snijgedeelte en de lengte van de handgreep.

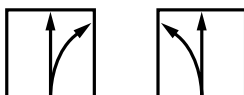
Bliksscharen met hefboomoverbrenging



Bliksscharen met hefboomoverbrenging bestaan uit een schaarkop en een handgreep. De beide delen hebben eigen scharnieren, zodat hierdoor een extra hefboomoverbrenging ontstaat.

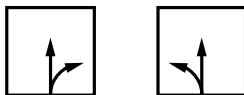
2. De modellen

Ideaalsscharen



Deze scharen verdienen hun naam. Want ideaalsscharen zijn echte "alleskunnners". U kunt ermee door een plaat knippen (doorlopend knippen) maar ook grote en kleine contouren of radiussen knippen (figuurknippen). Hierbij maakt het niet uit of u met knippen begint aan de rand van de plaat (randknippen) of middenin. Natuurlijk kunt u met ideaalsscharen ook eenvoudige uitknipwerkzaamheden verrichten.

Figuurscharen



Figuurscharen zijn het beste geschikt wanneer u fijne, korte radiussen wilt knippen in de rand van het werkstuk. Door de speciale vorm van het snijgedeelte van deze scharen kunt u moeiteloos zeer kleine figuren of bochten knippen.

Doorloopscharen



U wilt een plaat in het midden of langs de rand doorknippen? Dan zijn de doorloopscharen het juiste gereedschap voor u. Met de lange snijkanten van deze bliksscharen kunt u snel, met weinig krachtsinspanning en toch precies ook grote platen inkorten en uitknippen.

3. Rechtsknippende of linksknippende scharen. Wat is het verschil?



Linksknippende schaar

Rechtsknippende schaar

Rechtsknippende scharen zijn zo geïsoleerd en geconstrueerd dat u er eenvoudig rechtse radiussen (ook een bocht van links **naar rechts**) mee kunt knippen. Voor radiusknippen van rechts **naar links** kunt u het beste een linksknippende schaar gebruiken.

Vaak denkt men dat rechtsknippende scharen voor rechtshandige mensen zijn en linksknippende scharen voor linkshandige. Dat klopt niet. In tegendeel zelfs. Wanneer u als rechtshandige met een rechtsknippende schaar een radius knipt (zie boven, van links **naar rechts**), dan knipt u vanuit uw handgewricht naar buiten toe. Met de linksknippende schaar (radius dan van rechts **naar links**) knipt u vanuit uw handgewricht naar binnen toe. Dat is duidelijk ergonomischer.

4. De kwaliteiten

De levensduur van de snijkanten staat in directe relatie tot de gebruikte staalkwaliteit en de verwerking daarvan. Vooral de high performancescharen met ingezette HSS-snikanten voldoen aan de hoogste eisen op het gebied van levensduur en duurzame knipprestaties. De schaarkoppen met snijkanten uit HSS-TiN zijn bovendien met een slijtagebeperkend, extreem hard titaniumnitride bedekt. Afhankelijk van de toepassing en de gebruiksfrequentie zijn er ook scharen verkrijgbaar met snijkanten uit roestvrij staal speciaal, roestvrij staal en kwaliteitsstaal.

Snijkantenmateriaal	Hardheid min. HRC	Standtijd
HSS-TiN	65	+++++
HSS	65	++++
Roestvrij staal speciaal	61	+++
Roestvrij staal	59	++
Kwaliteitsstaal	56	+

Hoe hoger de kwaliteit van de snijkanten, hoe hoger de standtijd van de schaar is!

Snijkantenmateriaal	Voor maximale plaatdikte bij een treksterkte van:			
	400 N/mm ²	600 N/mm ²	800 N/mm ²	1100 N/mm ²
Standaard blik scharen				
HSS D407..; D416..; D418..;	1,2 mm	1,0 mm	0,8 mm	0,6 mm
Roestvrij staal D202..; D206..; D207..; D208..; D214..; D216..; D218..;	1,2 mm	1,0 mm	0,8 mm	/
Qualitätsstahl D102..; D106..; D107..; D114..; D116..; D118..; D146..; D159..; D70..-D77..; D122N; D122A	1,2 mm	1,0 mm	0,8 mm	/

Snijkantenmateriaal	Voor maximale plaatdikte bij een treksterkte van:			
	400 N/mm ²	600 N/mm ²	800 N/mm ²	1100 N/mm ²
Blik scharen met hefboomoverbrenging				
HSS-TiN D27AH-TiN*	1,5 mm	1,2 mm	1,0 mm	0,8 mm
HSS D27AH*	1,5 mm	1,2 mm	1,0 mm	0,8 mm
Roestvrij staal speciaal D17ASS D29SS*; D29ASS*; D29BSS*; D39ASS* D15A	2,0 mm 1,5 mm 1,2 mm	1,5 mm 1,2 mm 1,0 mm	1,2 mm 1,0 mm 0,8 mm	/
Kwaliteitsstaal D08..; D16..; D17A; D22A D27*; D27A*; D27B*	1,5 mm	1,2 mm	1,0 mm	/

* Voor het knippen van vouwen kan de schaar korte tijd tot 3 x 0,6 mm (1,8 mm) worden belast.

Let op! Blik scharen mogen uitsluitend worden gebruikt voor het knippen van dunne platen uit zacht metaal en staal. Ze zijn niet geschikt voor het knippen van ronde en hoekige metalen vormen zoals bijvoorbeeld draad.



Blikscharen met hefboomoverbrenging

Werken zonder vermoeidheid en met een zeer kleine krachtsinspanning



Gebruik de kracht van de hefboom!

De verzonken gesmede schaarkoppen zijn gehard en bij de snijkanten bovendien inductief gehard. Dit zorgt voor een lange levensduur en braamvrij knippen. De ergonomische greep is standaard voorzien van een kunststof mantel en een

afglijbeveiliging. De beide delen hebben eigen scharnieren, zodat hierdoor een extra hefboomwerking ontstaat. Daarmee kunt u zeer vermoeiingsvrij werken – met een bijzonder kleine krachtsinspanning.

De Ideaal-scharen D39ASS en D29ASS-2 – gewoon ideaal voor doorlopend recht en figuren snijden.

De Multisnip Longstyle D22A – met afgeschuinde schaarkop voor meer veiligheid.



Hefboomomzetting van scharen in de nieuwste generatie

Robuuste techniek in ergonomisch design



Onze knowhow voor uw meerwaarde

Bij de nieuwste generatie Erdi handplaatscharen valt direct het futuristische ontwerp op. Maar er is nog veel meer: technische verfijning met een bijzonder hoog gebruikersniveau. Zo ligt de nieuw ontwikkelde ideale schaar D39ASS perfect in de hand en kan deze eenvoudig worden bediend. Om deze ergonomische voordelen te behalen, werd de greepopening zonder in te boeten op de kniplengte verkleind, de sluitvergrendeling centraal geplaatst en de schaarkop compacter vormgegeven. Ook wat

betreft robuustheid zet de D39ASS nieuwe maatstaven. Dankzij de sinterstaalinzet wordt wrijving in het materiaal vermeden. Het materiaal is met een stiftbout goed vastgeschroefd. U ziet het, in de nieuwste generatie van de Erdi handplaatschaar is veel knowhow van de BESSEY-ontwikkelaars verwerkt. Het resultaat: een innovatief snijgereedschap, dat voldoet aan de kwaliteitseisen van BESSEY en daarmee voorziet in een lange en betrouwbare gebruiksduur en de werkzaamheden vereenvoudigd. Overtuig uzelf!

Duurzaam knippen, zonder veel krachtinspanning

Glad en robuust

De ideal-schaar D39ASS is vooral eenvoudig in het gebruik en uiterst slijtvast:

- door gesinterde stalen kern
- door de vaste geschroefde kern met stabiele bouten
- door de RVS kap over het scharnier wordt de daaronder liggende veer beschermd



Krachtbesparend

Bij iedere snede kan de volledige snijlengte worden gebruikt:

- door de duidelijk gereduceerde openingshoek van de grepen

Eenvoudig in gebruik

Rechts- en linkshandige kunnen de schaar gemakkelijk zonder ompakken, ontgrendelen of vergrendelen:

- door het centreren van de vergrendelingshendel bovenop de greep



Perfekt in de hoek

Zorgt ervoor dat er ook nauwkeurig geknipt kan worden zelfs met een korte radius. Het risico voor beschadigen van het plaatmateriaal, is nihil:

- extreem compacte schaarkop met deels verzonken schroeven in de kop

You Tube



Ideaalschaar

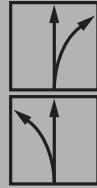


N ^o	<a>				↓ ↑ max.	⚙	⚖	📦	V4
	mm	"	mm	"					
D39ASS	230	9	30	1 3/16	1,2	+++	0,49	5	
D39ASSL	230	9	30	1 3/16	1,2	+++	0,49	5	
D39ASS-SB	230	9	30	1 3/16	1,2	+++	0,50	5	
D39ASSL-SB	230	9	30	1 3/16	1,2	+++	0,50	5	



- Voor doorlopend recht- en figuurknippen
- Uiterst compacte schaarkop met deels verzonken kopschroefverbinding voor een hogere wendbaarheid en precisie bij figuurknippen
- Schroefverbinding met stiftbout als ook sinterschijf en onderhoudsvrije veer voor de hoogste robuustheid
- Gereduceerde greep-openingshoek voor optimale bediening bij een gelijkblijven de kniplengte
- Gecentreerde vergrendeling voor eenvoudige bediening zonder ompakken
- Rechts- of linksknippend leverbaar

Blikscharen met hefboomoverbrenging



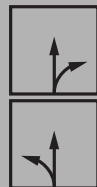
Idealschaar

N ^o	<a>				↓ TYPX	⊕	⚖	📦	St.	V4	
	mm	"	mm	"							mm
D29ASS-2	260	10 1/4	33	1 5/16	1,2	+++	0,51	5			
D29ASSL-2	260	10 1/4	33	1 5/16	1,2	+++	0,51	5			
D29ASS-2-SB	260	10 1/4	33	1 5/16	1,2	+++	0,51	5			
D29ASSL-2-SB	260	10 1/4	33	1 5/16	1,2	+++	0,51	5			
N ^o	Bestukking								📦		
DSET29-15	1 x D29ASS-2, 1 x D29ASSL-2 en 1 x D15A in rolltas								1		V4

- ERGO-greep voor werken zonder vermoeidheid
- Voor doorlopend recht en figuurknippen
- Compacte schaarkop:
Hoge wendbaarheid bij figuurknippen
- Geoptimaliseerd hefboomoverbrenging:
25 % minder krachtsinspanning
- Geoptimaliseerde geometrie van de snijkanten: Geen wegglijden, ook zonder vertanding
- Rechts- of linksknippend leverbaar



Figuurschaar



N ^o	<a>				↓ TYPX	⊕	⚖	📦	St.	V4
	mm	"	mm	"						
D29SS-2	260	10 1/4	40	1 9/16	1,2	+++	0,56	5		
D29SSL-2	260	10 1/4	40	1 9/16	1,2	+++	0,56	5		

- ERGO-greep voor werken zonder vermoeidheid
- Voor kort recht en figuurknippen
- Snijkanten met microvertanding voor slipvrij werken
- Rechts- of linksknippend leverbaar



Doorloopschaar



N ^o	<a>				↓ TYPX	⊕	⚖	📦	St.	V4
	mm	"	mm	"						
D29BSS-2	260	10 1/4	33	1 5/16	1,2	+++	0,56	5		
D29BSSL-2	260	10 1/4	33	1 5/16	1,2	+++	0,56	5		

- ERGO-greep voor werken zonder vermoeidheid
- Voor doorlopend recht knippen
- Snijkanten met microvertanding voor slipvrij werken
- Rechts- of linksknippend leverbaar



Ideaalschaar



N ^o	←a→		←b→		↓ ↑ max.	⚙️	⚖️	📦	V4
	mm	"	mm	"					
D27A	260	10 1/4	33	1 5/16	1,2	++	0,56	5	
D27AL	260	10 1/4	33	1 5/16	1,2	++	0,56	5	
D27A-SB	260	10 1/4	33	1 5/16	1,2	++	0,57	5	
D27AL-SB	260	10 1/4	33	1 5/16	1,2	++	0,57	5	

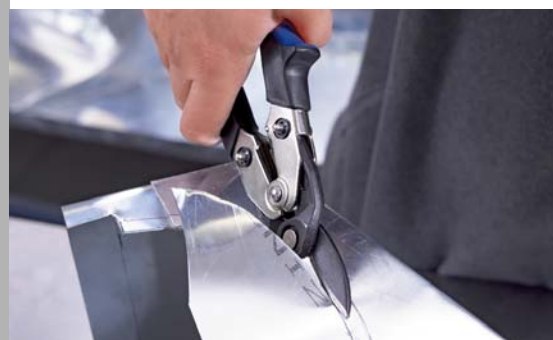


- Voor doorlopend recht en figuurknippen
- Snijkanten met microvertanding voor slipvrij werken
- Rechts- of linksknippend leverbaar

Figuurschaar



N ^o	←a→		←b→		↓ ↑ max.	⚙️	⚖️	📦	V4
	mm	"	mm	"					
D27	260	10 1/4	40	1 9/16	1,2	++	0,49	5	
D27L	260	10 1/4	40	1 9/16	1,2	++	0,49	5	



- Voor kort recht en figuurknippen
- Snijkanten met microvertanding voor slipvrij werken
- Rechts- of linksknippend leverbaar

Doorloopschaar



N ^o	←a→		←b→		↓ ↑ max.	⚙️	⚖️	📦	V4
	mm	"	mm	"					
D27B	260	10 1/4	32	1 5/16	1,2	++	0,56	5	
D27BL	260	10 1/4	32	1 5/16	1,2	++	0,56	5	



- Voor doorlopend recht knippen
- Snijkanten met microvertanding voor slipvrij werken
- Rechts- of linksknippend leverbaar

Blikscharen met hefboomoverbrenging

Idealschaar, robuust

- Voor doorlopend recht en figuurknippen
- Snijkanten met microvertanding voor slipvrij werken
- Bijzonder robuust, voor bijzondere eisen: Handgreep verzonken gesmeed
- Handgrepen gelakt
- Rechts- of linksknippend leverbaar



N ^o	<a>				↓ ↑ max. ↓	⚙️	⚖️	📦	V4
	mm	"	mm	"					
D17ASS	240	9 1/2	24	1	1,5	+++	0,55	5	
D17ASSL	240	9 1/2	24	1	1,5	+++	0,55	5	
D17A	240	9 1/2	24	1	1,2	++	0,55	5	
D17AL	240	9 1/2	24	1	1,2	++	0,55	5	



Idealschaar, wendbaar



- Bijzonder vlak ontworpen schaarkop maakt het knippen van de kleinste radiussen mogelijk
- Voor doorlopend recht en figuurknippen
- Snijkanten met microvertanding voor slipvrij werken
- Rechts- of linksknippend leverbaar



N ^o	<a>				↓ ↑ max. ↓	⚙️	⚖️	📦	V4
	mm	"	mm	"					
D08	230	9	27	1 1/16	1,2	++	0,38	5	
D08L	230	9	27	1 1/16	1,2	++	0,38	5	
D08-SB	230	9	27	1 1/16	1,2	++	0,39	5	
D08L-SB	230	9	27	1 1/16	1,2	++	0,39	5	



Idealschaar MULTISNIP Longstyle

- Voor lang en recht doorlopend knippen en grote radiussen
- Extra lange en zijdelings afgeschuinde snijkanten
- Alleen linksknippend leverbaar



N ^o	<a>				↓ ↑ max. ↓	⚙️	⚖️	📦	V4
	mm	"	mm	"					
D22A	280	11	64	2 1/2	1,2	++	0,43	5	
D22A-SB	280	11	64	2 1/2	1,2	++	0,45	5	



Figuurschaar



N ^o	←a→		←b→		↓ ↑ max.	⚙️	⚖️	📦	V4
	mm	"	mm	"					
D16	240	9 1/2	40	1 9/16	1,2	++	0,38	10	
D16-SB	240	9 1/2	40	1 9/16	1,2	++	0,39	10	



- Voor kort recht en figuurknippen
- Snijkanten met microvertanding voor slipvrij werken
- Ook linksknippend leverbaar

Figuurschaar



N ^o	←a→		←b→		↓ ↑ max.	⚙️	⚖️	📦	V4
	mm	"	mm	"					
D16L	240	9 1/2	40	1 9/16	1,2	++	0,38	10	
D16L-SB	240	9 1/2	40	1 9/16	1,2	++	0,39	10	



- Voor kort recht en figuurknippen
- Snijkanten met microvertanding voor slipvrij werken
- Ook rechtsknippend leverbaar

Figuurschaar



N ^o	←a→		←b→		↓ ↑ max.	⚙️	⚖️	📦	V4
	mm	"	mm	"					
D16S	240	9 1/2	44	1 3/4	1,2	++	0,38	10	
D16S-SB	240	9 1/2	44	1 3/4	1,2	++	0,39	10	
N ^o	Bestukking							📦	
								St.	V4
DSET16	1 x D16, 1 x D16L en 1 x D16S in rolltas							1	



- Voor kort recht en figuurknippen met grote radius naar rechts en links
- Snijkanten met microvertanding voor slipvrij werken
- Alleen linksknippend leverbaar

Allround schaar

Techniek in plaats van grootte



Compact in design – sterk in prestaties

De door BESSEY nieuw ontwikkelde D15 ideaal-blikschaar met hefboomoverbrenging valt op door zijn uitzonderlijke prestaties die zijn verpakt in een zeer compacte bouwwijze. Een extreem kleine schaarkop met een geoptimaliseerde snijkant-geometrie en een geperfectioneerde overbrengings-verhouding bij een duidelijk kleinere totale lengte

dan tot dusver gebruikelijk. Superieure eigenschappen die het knippen van kleine radiussen en op moeilijk toegankelijke plaatsen wezenlijk eenvoudiger maken. Samengevat: klein, wendbaar en daarbij sterk. Dat is de nieuwe D15 van BESSEY. Daarmee is het een allrounder die u eenvoudig in uw werkkleding kunt opbergen en die in geen enkele gereedschapsset mag ontbreken.

De ideaalschaar D15 – klein, sterk, wendbaar en daarbij steeds in de buurt en veelzijdig inzetbaar.



You Tube



Uw voordelen in één oogopslag:

- 1 Extreem compacte schaarkop**
De bijzonder compact gebouwde schaarkop geeft u een enorme wendbaarheid en vergemakkelijkt het knippen in kleine radiussen en op moeilijk toegankelijke plaatsen.
- 2 Handige vergrendel-aanslag-combinatie**
Vergrendeling en aanslag in één. Zo kan de schaar snel en eenvoudig met één hand vergrendeld worden. Een geraffineerd detail dat zorgt voor meer veiligheid.
- 3 Dubbele hefboomoverbrenging**
De kracht die u moet uitoefenen wordt door de dubbele hefboomoverbrenging duidelijk gereduceerd. Tegelijkertijd zorgt dit voor aanzienlijk betere knipprestaties.
- 4 Ergonomische greep**
Hoogwaardig 2-componentenmateriaal zorgt ervoor dat de ergonomisch gevormde greep uitstekend in de hand ligt en een stevig houvast biedt.

Idealschaar, klein en wendbaar



N ^o	<a>				↓ max. ↓	⚙️	⚖️	📦	St.	V4
	mm	"	mm	"						
D15A	180	7	20	13/16	1,0	+++	0,20	10		
D15AL	180	7	20	13/16	1,0	+++	0,20	10		
D15A-SB	180	7	20	13/16	1,0	+++	0,21	10		
D15AL-SB	180	7	20	13/16	1,0	+++	0,21	10		
N ^o	Bestukking								📦	
									St.	V4
DSET15	1 x D15A, 1 x D15S en 1 x D15AL in rolltas								1	



De idealscharen D15A en D15AL worden geleverd in een aantrekkelijke baliedisplay. Levering aan de handel uitsluitend in verpakkingseenheden.



- Voor doorlopend recht en figuurknippen
- Een nieuwe schaarkopgeometrie zorgt voor een enorme wendbaarheid. Uitstekend geschikt voor bijzonder kleine radiussen en moeilijk toegankelijke plaatsen.
- De geoptimaliseerde overbrengingsverhouding bij een compactere bouwwijze garanderen u maximale prestaties bij een minimale krachtsinspanning
- ERGO-greep voor werken zonder hinderlijke vermoeidheid in de vingers
- Rechts- of linksknippend leverbaar

High-performance scharen met HSS-snijanten

Voor elke toepassing de beste oplossing



Gegarandeerd de beste staalkwaliteit

High performance-scharen met ingezette HSS-snijanten voldoen aan de hoogste eisen – zowel qua levensduur als in knipprestaties. De uitstekende staalkwaliteit zorgt ervoor dat high performance-scharen met ingezette HSS-snijanten vergeleken met gewone scharen altijd beter

knippen. Vooral bij roestvrij staal is het gebruik al vaak de moeite waard gebleken. High performance-scharen met ingezette HSS-snijanten zijn verkrijgbaar voor alle toepassingsgebieden en in verschillende schaaruitvoeringen – van de figuur- tot de ideaalschaar, als standaard blichschaar of met hefboomoverbrenging. Aan u de keus!

De Ideaalschaar D27AH – ingezette snijanten van HSS voor een merkbaar langere levensduur.

Uw voordelen in één oogopslag:

1 Langere levensduur

De schaarkoppen zijn verzonken gesmeed en gehard. De ingezette snijkanten van HSS garanderen een duidelijk langere levensduur dan bij gewone scharen. Dat merkt u onder andere bij het knippen van materialen met een hoge treksterkte.

2 Dubbele hefboomoverbrenging

De kracht die u moet uitoefenen wordt door de dubbele hefeloverbrenging duidelijk gereduceerd. Tegelijkertijd zorgt dit voor aanzienlijk betere knipprestaties.

3 Ergonomische greep

Hoogwaardig 2-componentenmateriaal zorgt ervoor dat de ergonomisch gevormde greep uitstekend in de hand ligt en een stevig houvast biedt.



Idealschaar HSS-TiN



№	<a>				↓ ↑ max.	⚙️	⚖️	📦	V6
	mm	"	mm	"					
D27AH-TiN	260	10 1/4	33	1 5/16	1,2	+++++	0,56	1	
D27AHL-TiN	260	10 1/4	33	1 5/16	1,2	+++++	0,56	1	

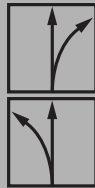


- Schaarkop met TiN-coating voor nog langere levensduur, ook bij harde materialen
- Ingezette snijkanten van HSS
- Voor doorlopend recht en figuurknippen
- Rechts- of linksknippend leverbaar

High-performance scharen met HSS-snijkant



- Voor doorlopend recht en figuurknippen
- Ingezette snijkanten van HSS
- Rechts- of linksknippend leverbaar



Idealschaar HSS

N ^o	<a>				↓ max ↑	⚙️	⚖️	📦	V6
	mm	"	mm	"					
D27AH	260	10 1/4	33	1 5/16	1,2	++++	0,56	1	
D27AHL	260	10 1/4	33	1 5/16	1,2	++++	0,56	1	



Gatenschaar HSS



- Voor kort recht en figuurknippen
- Ingezette snijkanten van HSS
- Handgrepen met PVC-dompel-coating
- Rechts- of linksknippend leverbaar



N ^o	<a>				↓ max ↑	⚙️	⚖️	📦	V6
	mm	"	mm	"					
D407-275	275	11	42	1 5/8	1,0	++++	0,53	1	
D407-275L	275	11	42	1 5/8	1,0	++++	0,53	1	
D407-300	300	12	43	1 11/16	1,0	++++	0,60	1	
D407-300L	300	12	43	1 11/16	1,0	++++	0,60	1	



Ideaalschaar HSS



№	<a>				↓ max ↑	⚙️	⚖️	📦	V6
	mm	"	mm	"					
D416-280	280	11	34	1 3/8	1,0	++++	0,61	1	
D416-280L	280	11	34	1 3/8	1,0	++++	0,61	1	



- Voor doorlopend recht en figuurknippen
- Ingezette snijkmanten van HSS
- Handgrepen met PVC-dompel-coating
- Rechts- of linksknippend leverbaar

Pelikaanschaar HSS



№	<a>				↓ max ↑	⚙️	⚖️	📦	V6
	mm	"	mm	"					
D418-300	300	12	62	2 7/16	1,0	++++	0,71	1	
D418-350	350	14	65	2 9/16	1,0	++++	0,80	1	



- Voor lang recht en doorlopend knippen
- Ingezette snijkmanten van HSS
- Handgrepen met PVC-dompel-coating
- Alleen rechtsknippend leverbaar

Standaard blikcharen

De stabiele alleskunnners



Beproefd, robuust en betrouwbaar

De standaard blikcharen zijn echte klassiekers waar het om robuustheid en betrouwbaarheid gaat. Onafhankelijk van de toepassing of het materiaal:

In ons brede leveringsprogramma standaard blikcharen vindt u altijd het juiste model. Geheel gesmeed, zeer robuust en absoluut betrouwbaar. Daarop kunt u veilig vertrouwen!

De standaard blikchaar D216 – de ideale klassieker voor doorlopend recht en figuurknippen.

Uw voordelen in één oogopslag:

- 1 Gesmede schaarkop en greep**
Schaarkop en greep zijn uit één stuk en matrijsgesmeed. Daarom is deze schaar zo robuust en betrouwbaar.
- 2 Inductief geharde snijkanten**
De inductief geharde snijkanten garanderen een lange levensduur en optimale knipresultaten.
- 3 Nastelbare schroefverbinding**
Na het slijpen kunnen deze scharen heel gemakkelijk weer worden ingesteld.

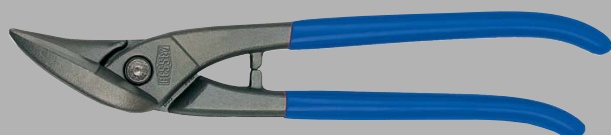


Idealschaar



N ^o	← a →		← b →		↓ max. ↓	⚙	⚖	📦	V5	
	mm	"	mm	"						mm
D216-260	260	10 1/4	30	1 3/16	1,0	++	0,49	5		
D216-260L	260	10 1/4	30	1 3/16	1,0	++	0,49	5		
D216-280	280	11	34	1 3/8	1,0	++	0,58	5		
D216-280L	280	11	34	1 3/8	1,0	++	0,58	5		
D116-260	260	10 1/4	30	1 3/16	1,0	+	0,49	5		
D116-260L	260	10 1/4	30	1 3/16	1,0	+	0,49	5		
D116-260-SB	260	10 1/4	30	1 3/16	1,0	+	0,49	5		
D116-260L-SB	260	10 1/4	30	1 3/16	1,0	+	0,49	5		
D116-280	280	11	34	1 3/8	1,0	+	0,58	5		
D116-280L	280	11	34	1 3/8	1,0	+	0,58	5		
D116-280-SB	280	11	34	1 3/8	1,0	+	0,59	5		
D116-280L-SB	280	11	34	1 3/8	1,0	+	0,59	5		
N ^o	Bestukking							📦	V5	
DSET-SF3	1 x D216-280, 1 x D216-280L en 1 x D218-300 in rolltas							St.	1	

- Voor doorlopend recht- en figuurknippen
- D216 – Handgrepen gelakt
- D116 – Handgrepen met PVC-dompel-coating
- Rechts- of linksknippend leverbaar



Standaard blichscharen



- Voor doorlopend recht en figuurknippen
- Zonder openingsaanslag en met extra scherpe schaarkop
- Snijkanten met microvertanding voor slipvrij werken
- Bijzonder robuust, voor bijzondere toepassingen: Schaar volledig gehard en gebruineerd alsook snede inductief gehard
- Handgrepen met PVC-dompel-coating
- Rechts- of linksknippend leverbaar
- ZB-verpakt



- Voor lang recht en doorlopend knippen
- Extra lange snijkant is ideaal voor het snijden van dun plaatmateriaal
- D218 – Handgrepen gelakt
- D118 – Handgrepen met PVC-dompel-coating
- Rechtsknippend (of in de grootte 300 mm ook linksknippend) leverbaar

Idealschaar zonder openingsaanslag



N ^o	<a>				↓ max. ↑	⚙️	⚖️	📦	V5
	mm	"	mm	"					
D216-280-B-SBSK	280	11	34	1 3/8	1,0	++	0,58	5	
D216-280L-B-SBSK	280	11	34	1 3/8	1,0	++	0,58	5	



You Tube



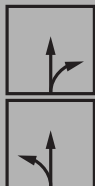
Pelikaanschaar



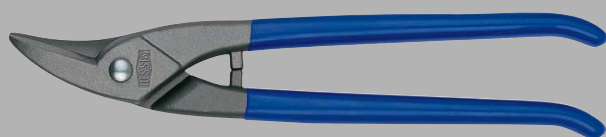
N ^o	<a>				↓ max. ↑	⚙️	⚖️	📦	V5
	mm	"	mm	"					
D218-300	300	12	62	2 7/16	1,0	++	0,73	5	
D218-300L	300	12	62	2 7/16	1,0	++	0,73	5	
D218-350	350	14	65	2 9/16	1,0	++	0,80	5	
D118-300	300	12	62	2 7/16	1,0	+	0,73	5	
D118-300L	300	12	62	2 7/16	1,0	+	0,73	5	
D118-300-SB	300	12	62	2 7/16	1,0	+	0,74	5	
D118-300L-SB	300	12	62	2 7/16	1,0	+	0,74	5	
D118-350	350	14	65	2 9/16	1,0	+	0,80	5	



Figuur-gatenschaar

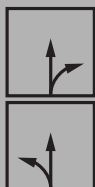


N ^o	<a>				↓ ↑ max.	⚙️	⚖️	📦	V5
	mm	"	mm	"					
D214-250	250	10	37	1 7/16	1,0	++	0,47	5	
D214-250L	250	10	37	1 7/16	1,0	++	0,47	5	
D214-275	275	11	43	1 11/16	1,0	++	0,58	5	
D114-250	250	10	37	1 7/16	1,0	+	0,47	5	
D114-250L	250	10	37	1 7/16	1,0	+	0,47	5	
D114-250-SB	250	10	37	1 7/16	1,0	+	0,48	5	

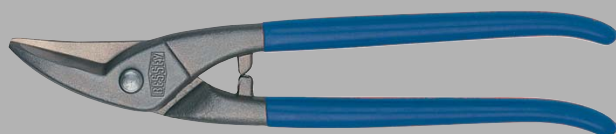


- Voor kort recht en figuurknippen (zeer korte radiussen)
- Zeer slanke schaarkop
- D214 – Handgrepen gelakt
- D114 – Handgrepen met PVC-dompel-coating
- Rechts- of linksknippend leverbaar

Gatenschaar



N ^o	<a>				↓ ↑ max.	⚙️	⚖️	📦	V5
	mm	"	mm	"					
D207-250	250	10	42	1 5/8	1,0	++	0,49	5	
D207-250L	250	10	42	1 5/8	1,0	++	0,49	5	
D207-275	275	11	42	1 5/8	1,0	++	0,55	5	
D207-275L	275	11	42	1 5/8	1,0	++	0,55	5	
D207-300	300	12	47	1 7/8	1,0	++	0,60	5	
D207-300L	300	12	47	1 7/8	1,0	++	0,60	5	
D107-225	225	9	38	1 1/2	1,0	+	0,37	5	
D107-225-SB	225	9	38	1 1/2	1,0	+	0,38	5	
D107-250	250	10	42	1 5/8	1,0	+	0,49	5	
D107-250L	250	10	42	1 5/8	1,0	+	0,49	5	
D107-250-SB	250	10	42	1 5/8	1,0	+	0,50	5	
D107-250L-SB	250	10	42	1 5/8	1,0	+	0,50	5	
D107-275	275	11	42	1 5/8	1,0	+	0,55	5	
D107-275L	275	11	42	1 5/8	1,0	+	0,55	5	
D107-275-SB	275	11	42	1 5/8	1,0	+	0,56	5	
D107-300	300	12	47	1 7/8	1,0	+	0,60	5	
D107-300L	300	12	47	1 7/8	1,0	+	0,60	5	



- Voor kort recht en figuurknippen
- D207 – Handgrepen gelakt
- D107 – Handgrepen met PVC-dompel-coating
- Rechts- of linksknippend leverbaar

Standaard blikscharen

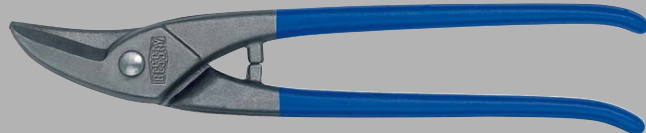


- Speciaal voor cirkelvormig knippen
- Rondgebogen snedes
- Handgrepen gelakt
- Rechts- of linksknippend leverbaar



Rondgatschaar

No	<a>				↓ ↑ max.	⚙️	⚖️	📦	V5
	mm	"	mm	"					
D208-275	275	11	40	1 9/16	1,0	++	0,51	5	
D208-275L	275	11	40	1 9/16	1,0	++	0,51	5	



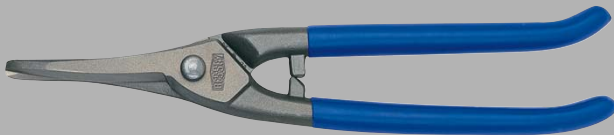
Universele schaar



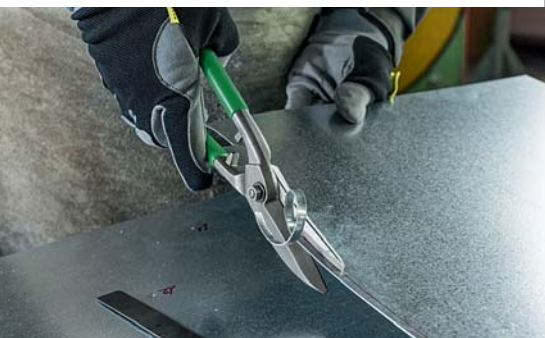
- Voor lang recht en figuurknippen
- D206 – Handgrepen gelakt
- D106 – Handgrepen met PVC-dompel-coating
- Alleen rechtsknippend leverbaar



No	<a>				↓ ↑ max.	⚙️	⚖️	📦	V5
	mm	"	mm	"					
D206-250	250	10	68	2 11/16	1,0	++	0,43	5	
D106-250	250	10	68	2 11/16	1,0	+	0,43	5	
D106-250-SB	250	10	68	2 11/16	1,0	+	0,44	5	



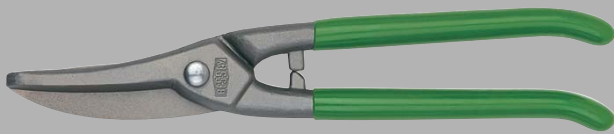
Universele schaar met breed blad



- Voor lang recht en figuurknippen (grote radiussen)
- Handgrepen met PVC-dompel-coating
- Alleen rechtsknippend leverbaar



No	<a>				↓ ↑ max.	⚙️	⚖️	📦	V5
	mm	"	mm	"					
D106A-250	250	10	67	2 5/8	1,0	+	0,45	5	
D106A-250-SB	250	10	67	2 5/8	1,0	+	0,46	5	



Berlijnse schaar



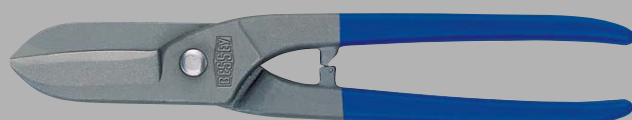
N ^o	<a>				↓ ↑ max.	⚙️	⚖️	📦	V5
	mm	"	mm	"					
D202-250	250	10	60	2 3/8	1,0	++	0,48	5	
D202-300	300	12	79	3	1,0	++	0,72	5	
D102-225	225	9	55	2 3/16	1,0	+	0,44	5	
D102-250	250	10	60	2 3/8	1,0	+	0,48	5	
D102-250-SB	250	10	60	2 3/8	1,0	+	0,49	5	
D102-300	300	12	79	3	1,0	+	0,72	5	



Originele Engelse Facon-schaar



N ^o	<a>				↓ ↑ max.	⚙️	⚖️	📦	V5
	mm	"	mm	"					
D159-200	200	8	46	1 7/8	1,0	+	0,29	6	
D159-250	250	10	57	2 1/4	1,0	+	0,49	6	
D159-300	300	12	68	2 11/16	1,0	+	0,63	6	
D159-350	350	14	70	2 3/4	1,0	+	0,83	6	



- Voor lang recht knippen
- D202 – Handgrepen gelakt
- D102 – Handgrepen met PVC-dompel-coating
- Alleen rechtsknippend leverbaar



- Voor recht knippen
- Alleen linkssnijdend leverbaar
- Handgrepen gelakt

Standaard blikσχaren



Amerikaanse schaar

№	← a →		← b →		↓ max. ↓ mm	⚙️	⚖️ kg	📦 St.	V5
	mm	"	mm	"					
D146-200	200	8	41	1 5/8	1,0	+	0,32	6	
D146-250	250	10	54	2 1/3	1,0	+	0,47	6	
D146-300	300	12	68	2 11/16	1,0	+	0,67	6	
D146-350	350	14	72	2 13/16	1,0	+	0,77	6	



- Voor recht knippen
- Alleen linkssnijdend leverbaar
- Handgrepen met PVC-dompel-coating

Draaddisplay DVK, leeg

№	Breedte x diepte x hoogte	⚖️	V6
	mm	kg	
DVK	500 x 250 x 180 (350)	3,74	



- Draaddisplay voor max. 42 standaard blikσχaren, 6 verschillende types blikσχaren
- Met bord, sticker en scannerrail
- Voor balie en verkoopwand

Draaddisplay DVK2, leeg

№	Breedte x diepte x hoogte	⚖️	V6
	mm	kg	
DVK2	190 x 275 x 255 (340)	1,35	



- Draaddisplay voor max. 10 standaard blikσχaren, 2 verschillende types blikσχaren
- Met reclame bord en sticker voor D39ASS en D39ASSL of "neutraal" voor andere blikσχaren
- Voor balie en verkoopwand

Het universeel inzetbare MULTI-talent



De combi-schaar D48A-2 – multifunctioneel comfort met afgeronde schaarkop. De kabelschaar D49-2 – voor meeraderige kabels tot 10 mm diameter.

Universeel inzetbaar

Voor in huis, de werkplaats of in de tuin – de compacte combischaren zijn gewoon universeel te gebruiken. Altijd en overal. Zowel voor harde materialen als voor dunne platen en voor zachte materialen zoals bijv. karton, stof en papier zijn

ze prima geschikt. De comfortabele uitvoering van de combischaren wordt aangevuld met schaar-koppen uit roestvrij staal en de ergonomisch gevormde kunststof handgrepen met bekleding uit zacht materiaal met slipbeveiliging. Ongelooflijk veel comfort!

Combischaren

- ERGO-greep voor werken zonder vermoeidheid
- Schaarkop van roestvrij staal
- ZB-verpakt

Combischaar recht

N ^o	←a→		←b→		kg	St.	V5
	mm	"	mm	"			
D47-2	140	5 1/2	31	1 1/4	0,05	15	
D48-2	190	7 1/2	42	1 5/8	0,11	10	



Combischaar gehoekt

- ERGO-greep voor werken zonder vermoeidheid
- Schaarkop van roestvrij staal
- ZB-verpakt

N ^o	←a→		←b→		kg	St.	V5
	mm	"	mm	"			
D48A-2	190	7 1/2	36	1 3/8	0,11	10	



Kabelschaar

- ERGO-greep voor werken zonder vermoeidheid
- Voor meeraderige kabel tot 10 mm doorsnede
- Schaarkop van roestvrij staal
- ZB-verpakt

N ^o	←a→		kg	St.	V5
	mm	"			
D49-2	165	6 1/2	0,12	10	



Combischaar MULTISNIP Master

- Voor lang en recht doorlopend knippen (grote radiussen)
- Alle metalen delen van roestvrij staal
- Greep van robuust glasvezelversterkt 2-componenten-materiaal
- ZB-verpakt

N ^o	←a→		←b→		↓max↑	kg	St.	V5
	mm	"	mm	"	mm			
D51A	235	9 1/4	50	2	0,4	0,22	5	



Combischaar recht

N ^o	←a→		←b→		kg	St.	V5
	mm	"	mm	"			
D47	140	5 1/2	31	1 1/4	0,08	15	
D48	190	7 1/2	42	1 5/8	0,12	10	



- Schaarkop van roestvrij staal
- Snijkanten met vertanding voor slipvrij werken
- ZB-verpakt

Combischaar gehoekt

N ^o	←a→		←b→		kg	St.	V5
	mm	"	mm	"			
D48A	190	7 1/2	38	1 1/2	0,11	10	



- Schaarkop van roestvrij staal
- Snijkanten met vertanding voor slipvrij werken
- ZB-verpakt

Kabelschaar

N ^o	←a→		kg	St.	V5
	mm	"			
D49	160	6 1/4	0,12	10	



- Voor meeraderige kabel tot 10 mm doorsnede
- Schaarkop van roestvrij staal
- ZB-verpakt

Combischaar Combinox

N ^o	←a→		←b→		kg	St.	V5
	mm	"	mm	"			
D50	190	7 1/2	40	1 9/16	0,14	10	



- Schaarkop uit roestvrij edelstaal
- Ergonomische kunststof greep met inleg in zachter materiaal
- Maar draadgeleiding voor het snijden van binddraad tot Ø 2,5 mm
- Geïntegreerde draadstripper van Ø 1,0 to 1,5 mm
- ZB-verpakt

Vlijmscherpe snedes



Uw voordelen in één oogopslag:

1 Wisselen mesjes

Hevel voor vaste fixering van het mesje. Dit mechanisme maakt het snel en eenvoudig wisselen van mesjes mogelijk.

2 Zacht duimkussen

Op het duimkussen uit zacht kunststof kunt u eenvoudig maximaal kracht uitoefenen.

3 Messenmagazijn

Reservemessen zijn in het messenmagazijn goed opgeborgen en altijd bij de hand.

4 Ontgrendeling

Met één druk op de ontgrendeling kunt u het mes snel dichtklappen.

- **DBKPH-EU:** Comfortabele kunststof greep, duimkussen voor max. druk, magazijn voor 5 reservemessjes
- **DBKWH-EU:** Hardhouten greep
- **DBKAH-EU:** Lichte aluminiumgreep
- Snel vervangen van de messen
- Gordelclip
- ZB-verpakt

Knipmes

N ^o	<a>				⚖ kg	📦 St.	V6
	mm	"	mm	"			
DBKPH-EU	160	6 1/4	28	1 1/8	0,18	12	
DBKWH-EU	160	6 1/4	28	1 1/8	0,20	12	
DBKAH-EU	160	6 1/4	28	1 1/8	0,14	12	



DBKPH-EU



DBKWH-EU



DBKAH-EU



Alle messen worden geleverd in een aantrekkelijke baliedisplay. Levering aan de handel uitsluitend in verpakkingseenheden.

Meset DBKPH

N ^o	Bestukking	St.	
		St.	V6
DBKPH-SET	DBKPH Knipmes met losse mesjes in praktische nylon draagtas ■ + 15 Stuks stanleymessen DBK-T ■ + 5 Stuks tapijtmessen DBK-H ■ + 2 Stuks uitsnijmessen DBK-L ■ + 2 Stuks uitsnijmessen DBK-A	8	



De messenset wordt geleverd in een aantrekkelijke baliedisplay. Levering aan de handel uitsluitend in verpakkingseenheden.

Reservemesjes

N ^o	← a →		Inhoud per VE	St.	
	mm	"		St.	V6
DBK-T	60	2 3/8	10	1	
DBK-H	50	2	10	1	
DBK-L	87	3 1/2	5	1	



DBK-T



DBK-H



DBK-L

Multifunctioneel gereedschap met grote schaar

N ^o	Totale lengte open		Totale lengte gesloten		← b →		kg	St.	V6
	mm	"	mm	"	mm	"			
DBST	175	7	100	4	55	2 3/16	0,36	8	



De multitoel wordt geleverd in een aantrekkelijke baliedisplay. Levering aan de handel uitsluitend in verpakkingseenheden.



- Mes met comfortabele kunststof greep
- Praktisch nylon etui met ritssluiting
- Vier verschillende soorten mesjes voor verschillende toepassingen
- ZB-verpakt

- Geschikt voor alle BESSEY knipmessen met losse mesjes
- ZB-verpakt

- 1 multitoel met 7 mogelijkheden: schaar, mes, zaag, vijl, kruisschroevendraaier, alsook grote en kleine schroevendraaiers met zaagsnede
- Sniijdt leder, doek, vinyl, dunne kabel, snoer, dun plastic, papier, en nog veel meer
- Met stevige draagriemtas voor veilig opbergen en toch steeds binnen handbereik
- RVS greep met zachte inlegcomponenten voor veilig werken
- ZB-verpakt

Goudsmid- en latoenscharen

Zeer precies knippen



De beste BESSEY-kwaliteit met de hoogste precisie

BESSEY heeft meer dan 80 jaar ervaring in het produceren van bliksharen. Natuurlijk voeren wij deze unieke knowhow door in al onze producten.

Ook op het gebied van goudsmid- en latoenscharen profiteert u van onze unieke competentie en veelheid aan uitvoeringen. Want juist daar waar uiterste precisie belangrijk is, loont de beste kwaliteit steeds weer opnieuw.

Goudsmid- en latoenscharen – hoogste precisie in vele uitvoeringen.

Goudsmidschaar

№	Uitvoering	<a>				kg	St.	V5
		mm	"	mm	"			
D70-1	rechte snede	180	7	31	1 1/4	0,13	12	
D71-1	gebogen snede	175	7	32	1 1/4	0,13	12	



- Gesloten handgrepen
- Geheel vernikkeld

Goudsmidschaar

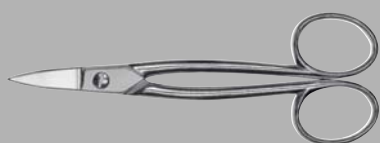
№	Uitvoering	<a>				kg	St.	V5
		mm	"	mm	"			
D72-1	rechte snede	180	7	31	1 1/4	0,11	12	



- Open grepen
- Geheel vernikkeld

Goudsmidschaar

№	Uitvoering	<a>				kg	St.	V5
		mm	"	mm	"			
D74-1	rechte snede	180	7	34	1 3/8	0,09	12	
D75-1	gebogen snede	175	7	33	1 5/16	0,09	12	



- Met greepogen
- Geheel vernikkeld

Goudsmidschaar

№	Uitvoering	<a>				kg	St.	V5
		mm	"	mm	"			
D76-1	rechte snede	180	7	26	1	0,14	12	



- Gesloten greep met veer
- Geheel vernikkeld

Huishoud- en multifunctionele scharen

Multifunctionele schaar



- Snijkanten van roestvrij staal
- Comfortabele greepogen van 2-componentenmateriaal
- ZB-verpakt

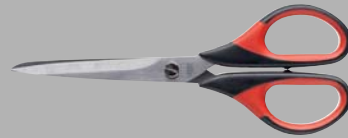
N ^o	<a>				kg	St.	V5
	mm	"	mm	"			
D820-200	200	7 7/8	80	3 1/3	0,07	12	
D820-250	250	10	105	4 1/4	0,10	12	



Multifunctionele schaar

- Snijkanten van roestvrij staal
- Comfortabele greepogen van 2-componentenmateriaal
- ZB-verpakt

N ^o	<a>				kg	St.	V5
	mm	"	mm	"			
D821-160	160	6 1/4	70	2 3/4	0,04	12	
D821-180	180	7	80	3 1/3	0,06	12	



Telefoon- en kabelschaar



- Snijkanten vernikkeld en vertand
- Met draadknipper

N ^o	<a>				kg	St.	V5
	mm	"	mm	"			
D53	125	5	40	1 9/16	0,07	12	



Huishoud- en naaischaren

N ^o	<a>				kg	St.	V5
	mm	"	mm	"			
D840-150	150	6	50	2	0,07	12	
D840-180	180	7	77	3	0,09	12	



- Geheel vernikkeld

Behang- en papierschaar

N ^o	<a>				kg	St.	V5
	mm	"	mm	"			
D853-200	200	8	95	3 3/4	0,08	12	



- Geheel vernikkeld

Werkschaar

N ^o	<a>				kg	St.	V5
	mm	"	mm	"			
D860-200	200	8	80	3 1/3	0,24	6	
D860-225	225	9	85	3 1/4	0,27	6	
D860-250	250	10	90	3 1/2	0,36	6	



- Robuust model
- Zwart gelakte greep
- Lang- en rond oog

Veiligheids-bandijzerschaar

Eénhandig krachtig bandijzer knippen



Veilig met slechts één hand!

Met de D123S biedt BESSEY u de unieke bandijzerschaar die met één hand kan worden bediend en zelfs geharde staalbanden van 32 x 1 mm kan knippen. Hiermee kan deze schaar meer dan de helft van alle gangbare omsnoerbanden knippen, zoals bijv. stalen omsnoerbanden bij houten kisten. Met slechts een totale lengte van 260 mm is deze uiterst kort en daarnaast licht van gewicht en hanteerbaar. De kop van de schaar heeft een vlakke vorm en kan eenvoudig onder strakgespande banden worden geschoven. Tijdens het knippen wordt de band naar beneden gehouden door een pal waardoor wordt voorkomen dat de band omhoog schieten kan. Als het dus om een veilige bediening met slechts één hand gaat, is de D123S onmiskenbaar – simpelweg uniek!

Uw voordelen in één oogopslag:

1 Veredelde kop van de schaar

De veredelde kop van de schaar van fijn spuitgietwerk knipt bandijzer tot 32 x 1 mm. De snijkant is inductief gehard voor een lange levensduur.

2 Veiligheidspal

De neerhouder van polymeermateriaal verhindert het omhoog springen van de band tijdens het knippen. Voor uw veiligheid.

3 Dubbele hefboomoverbrenging

U hoeft aanmerkelijk minder kracht te zetten dankzij de dubbele hefboom-overbrenging. Tegelijkertijd zorgt dit voor aanzienlijk betere knipprestaties.

4 Ergonomische handgreep

Hoogwaardig 2-componentenmateriaal zorgt ervoor dat de ergonomisch gevormde handgreep uitstekend in de hand ligt en een stevig houvast biedt.

Veiligheids-bandijzerschaar met hefboomoverbrenging

N ^o	←a→		←b→		kg	St.	V5
	mm	"	mm	"			
D123S	260	10 1/4	38	1 1/2	0,55	5	
D123S-SB	260	10 1/4	38	1 1/2	0,60	5	



- Met één hand doorknippen van stalen banden (560 N/mm²) tot 32 x 1 mm
- Geen opspringen van de band tijdens het knippen
- ERGO-greep voor werken zonder vermoeidheid

Bandijzerschaar

N ^o	←a→		←b→		kg	St.	V5
	mm	"	mm	"			
D122N	225	9	31	1 1/4	0,40	5	



- Neerdrucker voorkomt dat uiteinden van de band omhoog komen
- Vlakke onderste gedeelte kan gemakkelijk onder de kistband worden geschoven
- Voor bandbreedtes tot 25 mm, banddikte tot 0,6 mm
- Handgrepen gelakt

Bandijzerschaar

N ^o	←a→		←b→		kg	St.	V5
	mm	"	mm	"			
D122A	260	10 1/4	30	1 3/16	0,42	5	
D122A-SB	260	10 1/4	30	1 3/16	0,43	5	



- Vlakke onderste gedeelte kan gemakkelijk onder de kistband worden geschoven
- Zeer goede prijs-prestatieverhouding
- Voor bandbreedtes tot 25 mm, banddikte tot 0,6 mm
- Handgrepen met PVC-dompel-coating

Dakdekkers- en loodgietersgereedschap

Speciaalgereedschap voor specialisten



Ontwikkeld door de professionals in kniptechniek

Als specialist weet u waar specialisten waarde aan hechten: De hoogste kwaliteit en maximale betrouwbaarheid. Dit bieden de dakdekkers- en loodgietersgereedschappen van BESSEY allebei.

Matrijsgesmeed van kwaliteitsstaal met een opmerkelijke robuustheid en lange levensduur. Zo houden ze zelfs onder de zwaarste omstandigheden stand en laten ze u nooit in de steek. Laat ze niet in uw gereedschapskoffer ontbreken!

Dakdekkers- en loodgietersgereedschappen – hoogste kwaliteit voor professionele toepassingen.

Felstang

№	Vorm	Scharnier-uitvoering	Bek-breedte		<a>		kg	St.	V6
			mm	mm	mm	"			
D33-60	recht	doorgestoken	60	280	11	0,60	6		
D331-40	recht	opgelegd	40	280	11	0,65	6		
D331-60	recht	opgelegd	60	280	11	0,69	6		
D331-80	recht	opgelegd	80	320	12 3/4	0,95	5		
D34-60	45° gebogen	doorgestoken	60	270	10 3/4	0,72	6		
D341-40	45° gebogen	opgelegd	40	270	10 3/4	0,69	6		
D341-60	45° gebogen	opgelegd	60	270	10 3/4	0,71	6		
D341-80	45° gebogen	opgelegd	80	320	12 3/4	0,92	5		
D35-60	90° gebogen	doorgestoken	60	255	10	0,76	6		
D351-60	90° gebogen	opgelegd	60	255	10	0,75	6		



D 33...

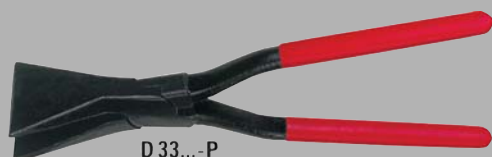


D 34...

D 35...

Felstang, handgreep voorzien van PVC-coating

№	Vorm	Scharnier-uitvoering	Bek-breedte		<a>		kg	St.	V6
			mm	mm	mm	"			
D33-60-P	recht	doorgestoken	60	280	11	0,60	6		
D331-60-P	recht	opgelegd	60	280	11	0,68	6		
D34-60-P	45° gebogen	doorgestoken	60	270	10 3/4	0,64	6		
D341-60-P	45° gebogen	opgelegd	60	270	10 3/4	0,72	6		
D35-60-P	90° gebogen	doorgestoken	60	255	10	0,76	6		
D351-60-P	90° gebogen	opgelegd	60	255	10	0,75	6		



D 33...-P



D 34...-P

D 35...-P

Piccolo-felstang

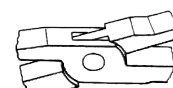
№	Vorm	Scharnier-uitvoering	Bek-breedte		<a>		kg	St.	V6
			mm	mm	mm	"			
D331-22	recht	opgelegd	22	180	7	0,21	10		
D341-22	45° gebogen	opgelegd	22	180	7	0,21	10		



- Gesmeed uit kwaliteitsstaal
- Met zwarte poedercoating
- Minimale bekdiepte recht 60 mm
- Minimale bekdiepte gebogen 50 mm

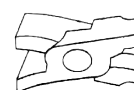


opgelegd

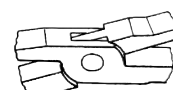


doorgestoken

- Gesmeed uit kwaliteitsstaal
- Met zwarte poedercoating
- Handgreep voorzien van PVC-coating
- Minimale bekdiepte recht 60 mm
- Minimale bekdiepte gebogen 50 mm



opgelegd



doorgestoken

- Voor kleine precieze fels- en buigwerkzaamheden
- Gesmeed uit kwaliteitsstaal
- Handgreep voorzien van PVC-coating
- Geheel gehard
- Bekdiepte recht 30 mm
- Bekdiepte gebogen 28 mm

Dakdekkers- en loodgietersgereedschap

Vlaktang

- Gesmeed uit kwaliteitsstaal
- Handgreep voorzien van PVC-coating
- Platte bekken
- Bekdiepte 45 mm
- Vertanding 0,8 mm

N ^o	Scharnier-uitvoering	<a>		kg	St.	V6
		mm	"			
D301	opgelegd	240	9 1/2	0,40	6	



Rondtang

- Gesmeed uit kwaliteitsstaal
- Handgreep voorzien van PVC-coating
- Ronde bekken
- Bekdiepte 50 mm
- Vertanding 1,0 mm

N ^o	Scharnier-uitvoering	<a>		kg	St.	V6
		mm	"			
D311	opgelegd	260	10 1/4	0,38	6	



Felsrand openbuigtang

- Gesmeed uit kwaliteitsstaal
- Gezwart
- Handgreep voorzien van PVC-coating

N ^o	Vorm	Scharnier-uitvoering	Bek-breedte	<a>		kg	St.	V6
				mm	"			
D355	recht	opgelegd	30	250	10	0,45	5	



Hoek-felstang

- Gesmeed uit kwaliteitsstaal
- Gezwart
- Handgreep voorzien van PVC-coating
- Bekdiepte 65 mm

N ^o	Vorm	Scharnier-uitvoering	Bek-breedte	<a>		kg	St.	V6
				mm	"			
D335	recht	opgelegd	60	280	11	0,74	5	



Plet-felstang

N ^o	Vorm	Scharnier- uitvoering	Bek- breedte		←a→		kg	St.	V6
			mm	mm	mm	"			
D336	recht	doorgestoken	80	320	12 3/4	0,78	5		



- Gesmeed uit kwaliteitsstaal
- Gezwart
- Grepen voorzien van PVC-coating
- Bekdiepte 80 mm

Buis krimpang

N ^o	←a→		kg	St.	V6
	mm	"			
D36	250	10	0,47	1	



- Door 3 onder- en 2 bovenbekken snel en doelmatig werken
- Zelfopenend
- Geheel verzinkt
- Handgreep voorzien van PVC-coating
- Bekdiepte 28 mm

Buigtang voor dakgootbeugels open vorm

N ^o	←a→		kg	St.	V6
	mm	"			
D396	680	20	3,15	1	



- Sleufbreedte 10 mm voor dakgootbeugels tot 40 x 6 mm
- Kop van roestvrij gegoten staal
- Afglijrol ter bescherming van kunststof-gecoate dakgootbeugels

Alfabetische inhoudsopgave

A		
Aardlasklem	56	
Accessoires	16, 29, 38, 45, 47, 50, 64, 93	
Adapter corpuslijmtang, zwenkbaar	83	
Adapter voor multifunctionele tafel STC-SET-T20	79, 114	
Afstandhouder	123	
Alu-mini-klem	99	
Amerikaanse schaar	152	
B		
Bandijzerschaar	163	
Bandspanner	105	
Bankwerklijmtang	39	
BAS-C compactspanner	70	
BAS-CB compactspanner	70	
Behang- en papierschaar	161	
Berlijnse schaar	151	
Beschermkapstrook	16, 26, 29	
Buigtang voor dakgootbeugels	167	
Buis krimptang	167	
C		
C-griptang	55	
C-kantenlijmtang	110	
C-klem	53	
Clippix	103	
Combinox	155	
Combischaar	154, 155	
Constructieklem	36, 37, 38, 39	
Constructieklem in U-vorm	44, 45	
Constructieklem met achterspindel	47	
Corpuslijmtang REVO	82	
Corpusspanner	85	
D		
Dakdekkers- en loodgietersgereedschap	165, 166, 167	
Demonstratiewagen	126	
Deurensparner	121	
Diepspan-lijmtang	21	
Doorloopschaar D27B	137	
Doorloopschaar D29BSS-2	136	
Drukstuk	47	
DSET15	141	
DSET16	139	
DSET29-15	136	
DSET-SF3	147	
DuoKlamp	90	
E		
Eénhand-kantenlijmtang	109	
Eénhand-snelspanklem	89, 90, 91	
F		
Felstang	165, 166, 167	
Figuur-gatenschaar D214/ D114	149	
Figuurschaar D16/D16L/D16S	139	
Figuurschaar D27	137	
Figuurschaar D29SS-2	136	
Framepersset	83	
G		
Gatenschaar D207/D107	149	
Gatenschaar HSS D407	144	
Gegoten hobby-lijmtang	99	
Geheel stalen lijmtang	25, 26, 27	
Geheel stalen lijmtang in U-vorm	44	
Geheel stalen tafelklem GTR	101	
Goudsmidschaar	159	
Griptang	55	
H		
Hoek-/kozijnuitlijnklem	119	
Hoekklem	107	
Horizontale spanner	77	
Houten-Klemmy	99	
Huishoud- en naaischaren	161	
I		
Ideaalschaar D08	138	
Ideaalschaar D15A	141	
Ideaalschaar D17ASS/D17A	138	
Ideaalschaar D216/D116	147	
Ideaalschaar D216-280-B-SBSK	148	
Ideaalschaar D27A	137	
Ideaalschaar D29ASS-2	136	
Ideaalschaar D39ASS	135	
Ideaalschaar HSS D27AH	144	
Ideaalschaar HSS D416	145	
Ideaalschaar HSS-TiN D27AH-TiN	143	
K		
Kabelschaar	154, 155	
Kantenfix	109	
Kantenlijmtang	109, 110	
KliKlamp	97	
Knipmessen	156, 157	
KombiKlamp	41	
Kozijnspanner	119	
Kozijnuitlijnklem	119	
L		
Lasklemmenset	59	
Lichte corpuslijmtang	85	
Lichtmetalen lijmtang	98	
Lijmtang met gegoten beugels	15, 16, 17, 18, 19, 20, 21	
Lijmtangenwagen	127	
M		
Machinespanner met achterspindel	72	
Machinetafelspanner	70, 71, 73, 74	
Metalen hoekspanners	59	
Montage van deurbekleding	119	
Multifunctie-werktuig	157	
Multifunctionele schaar	160	
MULTISNIP Longstyle	138	
MULTISNIP Master	154	
Multitool	157	

O			
OMEGA-lijmtangen	29	Vensteruitlijnklem	120
Opspansokkel	71	Verkoopdisplay GK	126
Originele Engelse Facon-schaar	151	Verkoopdisplay KRE	84
		Verkoopdisplay ST	126
P		Verkoophulpmiddelen	126, 127
Parallele griptang	55	Verlenging voor corpuslijmtangen	83
Parallele lijmtang	99	Verticale spanner	76
Parketleglijmtang	123	Vlakkenspanner	85
Pelikaanschaar D218/D118	148	Vlaktang	166
Pelikaanschaar HSS D418	145	W	
Pijpgriptang	55	Werkzaamheid	161
Pijpklem	120		
Plafond- en montagesteun	125		
Platendrager	110		
Platenspanner	116, 117		
R			
Reservemesjes	157		
Rondgatschaar	150		
Rondtang	166		
S			
Schroefklem	87		
Schuifstangspanner	78		
Snelspanklem	32, 33		
Snelspanklem in U-vorm	45		
Snelspanner	76, 77, 78		
Span- en parketleghulp	123		
Spanelementen voor lastafels	63, 64, 65, 66, 67, 113		
Spanelementen voor multifunctionele tafel	79		
Spanelementen voor werkbanken	112		
Spantenlijmtang	93		
Speciale drukplaat	38, 45, 50, 64, 93		
Sponning-spansysteem	107		
Stelframe-verlengstuk	119		
T			
Tafelklem	83, 100		
Tafelklemmen	101		
Telefoon- en kabelschaar	160		
TU-draagrek	119		
U			
U-lijmtang	44, 45		
UniKlamp	85		
Universele messen	157		
Universele schaar	150		
Universele schaar met breed blad D106A	150		
V			
Variabel bovendeel	83		
Variabele hoogwaardige constructieklem	50		
VarioClippix	103		
Variogrip	55		
Vario-hoeken	105		
Vario-spanopzetstuk	57		
Veerklemmen	103		
Veerlijmtangen	103		



Gewoon beter.



E-Newsletter



<http://www.bessey.de>



<https://www.facebook.com/BESSEY.Tool.Einfach.Besser>



<http://www.instagram.com/besseytool>



<http://www.youtube.com/user/besseytoolsdeutsch>



<http://newsletter.bessey.de>

www.bessey.de

BESSEY Tool GmbH & Co. KG ■ Mühlwiesenstraße 40
74321 Bietigheim-Bissingen, Germany
Fon +49 7142 401-0 ■ Fax +49 7142 401-452
E-Mail: info@bessey.de