

# MXL-toortsen

## Met gas gekoelde industriële series



We hebben de nieuwe generatie MXL-toortsen volledig opnieuw ontworpen zodat we gebruikers een product kunnen bieden dat er beter uitziet, beter aanvoelt en beter presteert bij industriële toepassingen en dit voor alle modellen. Alle verbruiksartikelen zijn van het standaard Euro-type.

- Hoogwaardige toorts voor industrieel gebruik
- Ergonomische handgreep met kogel gewricht
- Modellen zijn verkrijgbaar met gas- of waterkoeling. Raadpleeg het afzonderlijke informatieblad en de handleiding

Ga voor meer informatie naar [esab.com](http://esab.com).

### Industrie

- Scheepswerven en on-en offshore
- Reparatie en onderhoud
- Staalindustrie
- Industriële en algemene fabricage
- Auto-industrie



*Dankzij de ergonomische en goed uitgebalanceerde handgreep (MXL 341 met softgripzones) zorgen deze nieuwe MXL-toortsen voor optimaal comfort van de lasser.*

<b>Specificaties</b>			
<b>Beschrijving</b>	<b>MXL 201</b>	<b>MXL 271</b>	<b>MXL 341</b>
Koelen	Gas		
Lasvermogen menggas M21	150 A bij 60%	210 A bij 60%	300 A bij 60%
Lasvermogen CO <sub>2</sub>	160 A bij 60%	230 A bij 60%	330 A bij 60%
Draaddiameter	0,6 - 1,0 mm	0,8 - 1,2 mm	0,8 - 1,6 mm
Certificeringsmerk (standaarden)	CE (IEC 60974-7)		
Bedrijfstemperatuur	-10 to +40 °C		
Toortslengte	3 m, 4 m		3 m, 4 m, 5 m

<b>Bestelinformatie</b>			
<b>Beschrijving</b>	<b>3 m</b>	<b>4 m</b>	<b>5 m</b>
MXL 201 met Euro-aansluiting	0700025220	0700025221	
MXL 271 met Euro-aansluiting	0700025230	0700025231	
MXL 341 met Euro-aansluiting	0700025240	0700025241	0700025242

<b>Slijtonderdelen – Liners</b>				
<b>Beschrijving</b>	<b>Onderdeelnummer</b>	<b>MXL 201</b>	<b>MXL 271</b>	<b>MXL 341</b>
<b>Steel liner</b>				
0,8 – 1,0, blauw, 3 m	0700200085	x *	x	x
0,8 – 1,0, blauw, 4 m	0700200086	x *	x	x
0,8 – 1,0, blauw, 5 m	0700025800			x
1,0 – 1,2, rood, 3 m	0700200087		x *	x *
1,0 – 1,2, rood, 4 m	0700200088		x *	x *
1,0 – 1,2, rood, 5 m	0700025801			x *
1,2 – 1,6, geel, 3 m	0700025802			x
1,2 – 1,6, geel, 4 m	0700025803			x
1,2 – 1,6, geel, 5 m	0700025804			x
<b>PTFE liner (voor aluminium)</b>				
1,0 – 1,2, rood, 3 m	0700200091	x	x	x
1,0 – 1,2, rood, 4 m	0700200092	x	x	x
1,0 – 1,2, rood, 5 m	0700025812			x
1,2 – 1,6, geel, 3 m	0700025813			x
1,2 – 1,6, geel, 4 m	0700025814			x
1,2 – 1,6, geel, 5 m	0700025815			x
<b>PA/Bronze-Liner (voor aluminium en roestvrij staal)</b>				
0,8 – 1,0, antraciet 3 m	0700025816		x	x
0,8 – 1,0, antraciet 4 m	0700025817		x	x
0,8 – 1,0, antraciet 5 m	0700025818			x
1,2 – 1,6, antraciet 3 m	0700025819			x
1,2 – 1,6, antraciet 4 m	0700025820			x
1,2 – 1,6, antraciet 5 m	0700025821			x

\* Standaard meegeleverd

Raadpleeg de aparte handleiding of lijst met reserveonderdelen voor een volledige lijst met slijtage- en reserveonderdelen.

# MXL-toortsen

## Slijtageonderdelen

Nr.	Beschrijving	MXL 201	MXL 271	MXL 341
1	Conisch gasmondstuk	0700200054 (Ø 12 mm)*	0700200055 (Ø 15 mm)*	0700200056 (Ø 16 mm)*
1	Sterk-conisch gasmondstuk	0700200060 (Ø 9,5 mm)	0700200061 (Ø 11 mm)	0700200062 (Ø 12 mm M6)
1	Cilindervormig gasmondstuk	0700200057 (Ø 16 mm)	0700200058 (Ø 20 mm)	0700200059 (Ø 20 mm)
1	Gasmondstuk FCAW	0700200105 (Ø 6,5 mm)		
4	Tipadapter M6		0700200073*	0700200074*
4B	Tipadapter M8		0700025289	0700025290
5	Veer voor mondstuk	0700200078	0700200079	
6	Gasverdeler			0700200080*

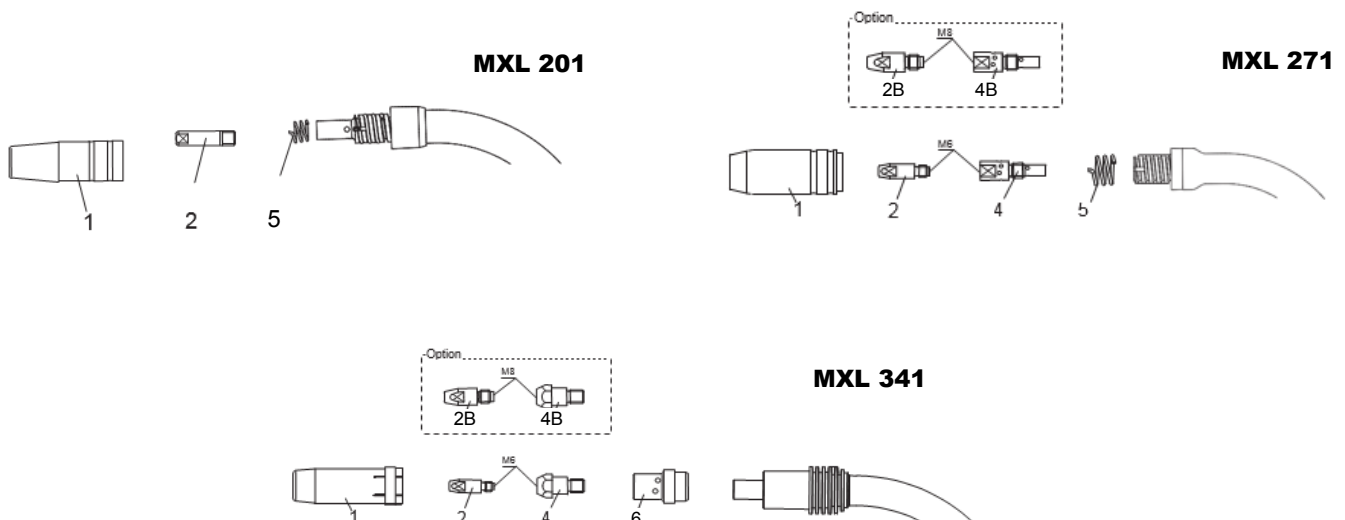
## Slijtageonderdelen – Contactpunten

Nr.	Beschrijving	MXL 201	MXL 271 / MXL 341		
		Cu	Cu	CuCrZr	Alu Cu
2	Kontakttip M6 x 25 Ø 0,6	0700200063			
2	Kontakttip M6 x 25 Ø 0,8	0700200064*			
2	Kontakttip M6 x 25 Ø 0,9	0700200065			
2	Kontakttip M6 x 25 Ø 1,0	0700200066			
			Cu	CuCrZr	Alu Cu
2	Kontakttip M6 x 28 Ø 0,8		0700200068	0700200081	
2	Kontakttip M6 x 28 Ø 0,9		0700200069	0700200082	
2	Kontakttip M6 x 28 Ø 1,0		0700200070* 1)	0700200083	0700025273
2	Kontakttip M6 x 28 Ø 1,2		0700200071* 2)	0700200084	0700025274
2B	Kontakttip M8 x 30 Ø 0,8		0700025275	0700025280	
2B	Kontakttip M8 x 30 Ø 0,9			0700025281	
2B	Kontakttip M8 x 30 Ø 1,0		0700025276	0700200103	0700025286
2B	Kontakttip M8 x 30 Ø 1,2		0700025277	0700200104	0700025287
2B	Kontakttip M8 x 30 Ø 1,6		0700025279	0700025285	0700025288

\* Standaard meegeleverd

1) MXL 271 2) MXL 341

Raadpleeg de aparte handleiding of lijst met reserveonderdelen voor een volledige lijst met slijtage- en reserveonderdelen.

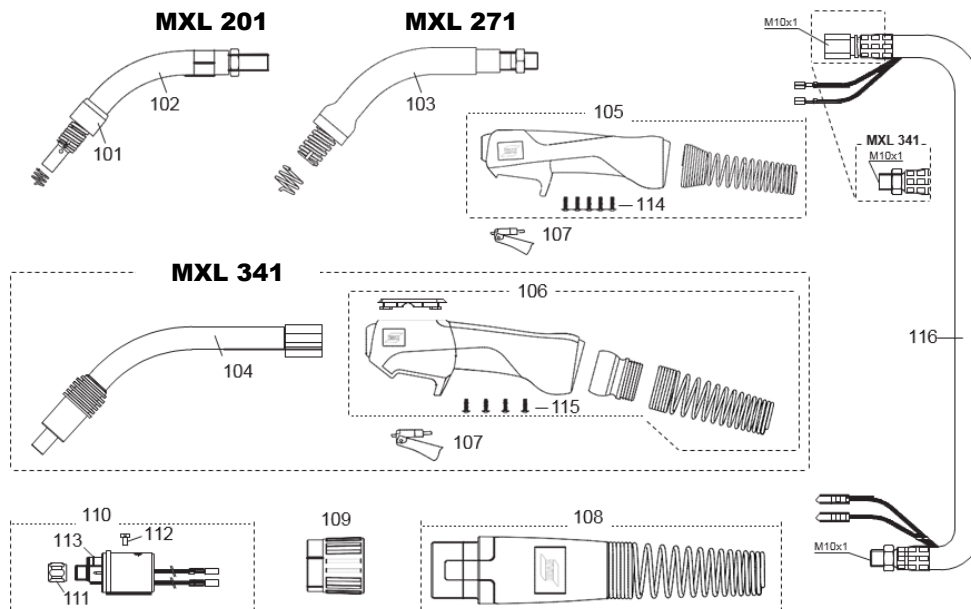


# MXL-toortsen

Reserveonderdelen					
Nr.	Beschrijving	Onderdeelnummer	MXL 201	MXL 271	MXL 341
101	Hoofdisolator	0700200096	x		
102	Zwanenhals MXL 201	0700025200	x		
103	Zwanenhals MXL 271	0700025201		x	
104	Zwanenhalzen MXL 341	0700025202			x
105	Complete Expert Mini handgreep	0700025900	x	x	
106	Complete Expert Plus handgreep	0700025901			x
107	Schakelaar, geel, 2-polig	0700025903	x	x	x
108	Kabelhouder cpl.	0700025950	x	x	x
109	Schroefwartel	0700025951	x	x	x
110	Centrale connector G	0700200101	x	x	x
111	Wartelmoer kunststof liner	0700200098	x	x	x
112	Cilinder hoofdschroef M4 x 6	0700025952	x	x	x
113	O-ring 4,0 x 1,0 mm (gasnippel)	0700025953	x	x	x
114	Schroef minihandgreep Expert	0700025904	x	x	
115	Schroef Expert Plus handgreep	0700025904			x

Reserveonderdelen - Kabels				
Nr.	Beschrijving	3 m	4 m	5 m
116	Coaxiale kabel MXL 201	0700025960	0700025961	-
-	Coaxiale kabel MXL 271	0700025962	0700025963	-
-	Coaxiale kabel MXL 341	0700025964	0700025965	0700025966

Raadpleeg de aparte handleiding of lijst met reserveonderdelen voor een volledige lijst met slijtage- en reserveonderdelen.



ESAB / esab.com

