

# MXL-toortsen

## Industriële series met waterkoeling



We hebben de nieuwe generatie MXL-toortsen volledig opnieuw ontworpen zodat we gebruikers een product kunnen bieden dat er beter uitziet, beter aanvoelt en beter presteert bij industriële toepassingen en dit voor alle modellen. Alle verbruiksartikelen zijn van het standaard Euro-type.

- Hoogwaardige toorts voor industrieel gebruik
- Ergonomische handgreep met kogelgewricht
- Modellen zijn verkrijgbaar met gas- of waterkoeling. Raadpleeg het afzonderlijke informatieblad en de handleiding

Ga voor meer informatie naar [esab.com](http://esab.com).



### Industrie

- Scheepswerven en on-en offshore
- Reparatie en onderhoud
- Staalindustrie
- Industriële en algemene fabricage
- Auto-industrie



*Met de ergonomische en goed gebalanceerde handgreep met softgripzones zorgen de nieuwe MXL-toortsen voor het beste comfort van de lasser.*

<b>Specificaties</b>		
<b>Beschrijving</b>	<b>MXL 411W</b>	<b>MXL 511W</b>
Koelen	Water	
Lasvermogen menggas M21	350 A bij 100%	450 A bij 100%
Lasvermogen CO <sub>2</sub>	400 A bij 100%	500 A bij 100%
Draaddiameter	1,0 - 1,6 mm	
Certificeringsmerk (standaarden)	CE (IEC 60974-7)	
Bedrijfstemperatuur	-10 to +40 °C	
Toortslengte	3 m, 4 m, 5 m	

<b>Bestelinformatie</b>			
<b>Beschrijving</b>	<b>3 m</b>	<b>4 m</b>	<b>5 m</b>
MXL 411W met Euro-aansluiting	0700025250	0700025251	0700025252
MXL 511W met Euro-aansluiting	0700025260	0700025261	0700025262

<b>Slijtonderdelen – Liners</b>			
<b>Beschrijving</b>	<b>Onderdeelnummer</b>	<b>MXL 411W</b>	<b>MXL 511W</b>
<b>Steel liner</b>			
0,8 – 1,0, blauw, 3 m	0700200085	x	x
0,8 – 1,0, blauw, 4 m	0700200086	x	x
0,8 – 1,0, blauw, 5 m	0700025800	x	x
1,0 – 1,2, rood, 3 m	0700200087*	x	x
1,0 – 1,2, rood, 4 m	0700200088*	x	x
1,0 – 1,2, rood, 5 m	0700025801*	x	x
1,2 – 1,6, geel, 3 m	0700025802	x	x
1,2 – 1,6, geel, 4 m	0700025803	x	x
1,2 – 1,6, geel, 5 m	0700025804	x	x
<b>PTFE liner (voor aluminium)</b>			
1,0 – 1,2, rood, 3 m	0700200091	x	x
1,0 – 1,2, rood, 4 m	0700200092	x	x
1,0 – 1,2, rood, 5 m	0700025812	x	x
1,2 – 1,6, geel, 3 m	0700025813	x	x
1,2 – 1,6, geel, 4 m	0700025814	x	x
1,2 – 1,6, geel, 5 m	0700025815	x	x
<b>PA/Bronze-Liner (voor aluminium en roestvrij staal)</b>			
0,8 – 1,0, antraciet 3 m	0700025816	x	x
0,8 – 1,0, antraciet 4 m	0700025817	x	x
0,8 – 1,0, antraciet 5 m	0700025818	x	x
1,2 – 1,6, antraciet 3 m	0700025819	x	x
1,2 – 1,6, antraciet 4 m	0700025820	x	x
1,2 – 1,6, antraciet 5 m	0700025821	x	x

\* Standaard meegeleverd

\*\*Raadpleeg afzonderlijke handleiding of lijst reserveonderdelen voor een volledige lijst van slijtage- en reserveonderdelen.

# MXL-toortsen

## Slijtageonderdelen

Nr.	Beschrijving	Onderdeelnummer	MXL 411W	MXL 511W
1	Conisch gasmondstuk	0700025295 (Ø 16 mm)*	x	x
1	Sterk-conisch gasmondstuk	0700025296 (Ø 14 mm)	x	x
1	Cilindervormig gasmondstuk	0700025297 (Ø 20 mm)	x	x
1	Trechtersvormig gasmondstuk M6	0700025298 (Ø 12 mm)	x	x
3	Gasverdeler zwart	0700025293*	x	x
3B	Gasverdeler keramisch	0700025294	x	x
4B	Tipadapter M6	0700025292	x	x
4	Tipadapter M8	0700025291*	x	x

\* Standaard meegeleverd

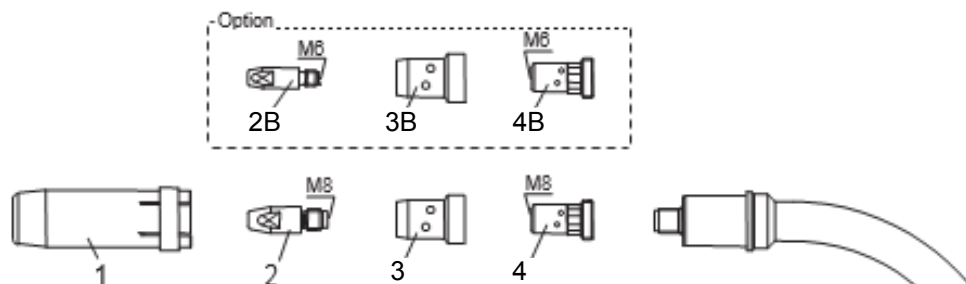
## Slijtonderdelen – Kontakttips

Nr.	Beschrijving	MXL 411W / MXL 511W		
		Cu	CuCrZr	Alu Cu
2B	Kontakttip M6 x 28 Ø 0,8	0700200068	0700200081	
2B	Kontakttip M6 x 28 Ø 0,9	0700200069	0700200082	
2B	Kontakttip M6 x 28 Ø 1,0	0700200070	0700200083	0700025273
2B	Kontakttip M6 x 28 Ø 1,2	0700200071	0700200084	0700025274
2	Kontakttip M8 x 30 Ø 0,8	0700025275	0700025280	
2	Kontakttip M8 x 30 Ø 0,9		0700025281	
2	Kontakttip M8 x 30 Ø 1,0	0700025276	0700200103	0700025286
2	Kontakttip M8 x 30 Ø 1,2	0700025277*	0700200104	0700025287
2	Kontakttip M8 x 30 Ø 1,4	0700025278	0700025284	
2	Kontakttip M8 x 30 Ø 1,6	0700025279	0700025285	0700025288

\* Standaard meegeleverd

Raadpleeg de aparte handleiding of lijst met reserveonderdelen voor een volledige lijst met Slijt- en reserveonderdelen.

## MXL 411W / MXL 511W



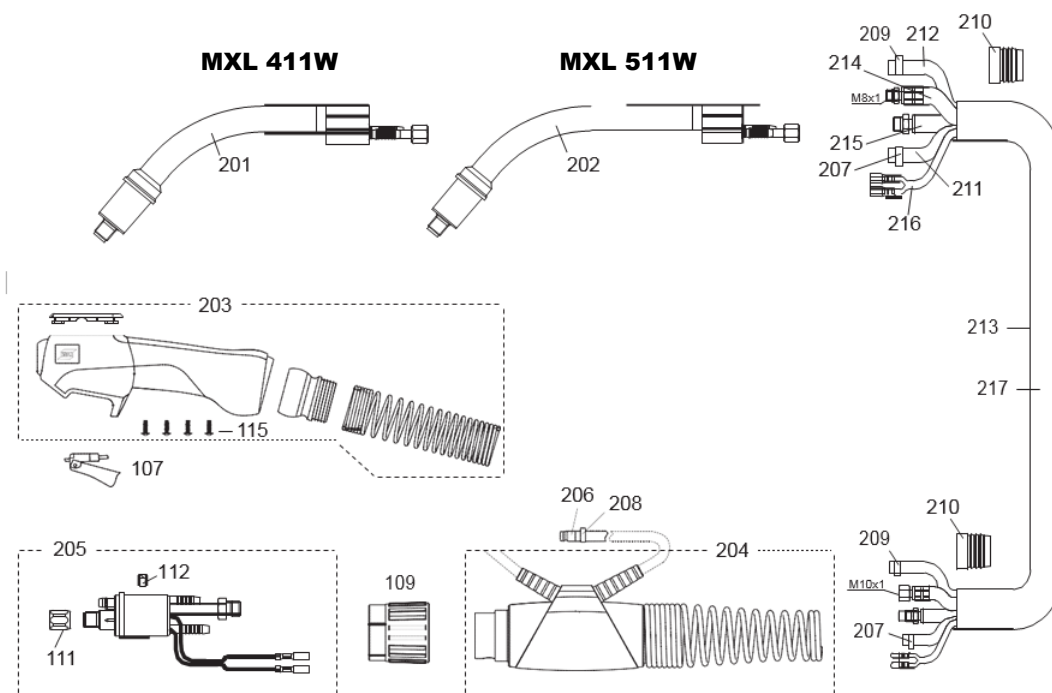
# MXL-toortsen

Reserveonderdelen				
Nr.	Beschrijving	Onderdeelnummer	MXL 411W	MXL 511W
201	Zwanenhals MXL 411W	0700025203	x	
202	Zwanenhals MXL 511W	0700025204		x
203	Complete Expert Plus handgreep	0700025902	x	x
204	Kabelhouder cpl.	0700025971	x	x
205	Centrale connector W	0700025970	x	x
206	Snelkoppeling tule	0700025973	x	x
207	Slangklem met ring Ø 8,7	0700025974	x	x
208	Slangklem met ring Ø 9,0	0700025975	x	x
209	Slangklem met ring Ø 9,5	0700025976	x	x
210	Klemring buitenste afdekking	0700025972	x	x
211	Pvc gas slang, zwart, 4,5 x 1,5 mm	0700025993	x	x
212	Pvc-W.Slang, geweven, zwart, 5 x 1,5 mm	0700025994	x	x
213	Mantelslang	0700025992	x	x

Reserveonderdelen – Kabels				
Nr.	Beschrijving	3 m	4 m	5 m
214	Stroom-waterkabel, blauw	0700025983	0700025984	0700025985
215	Draadgeleiderslang, geel	0700025986	0700025987	0700025988
216	Stuurkabel cpl.	0700025989	0700025990	0700025991
217	kabel-tussenpakket	0700025980	0700025981	0700025982

Raadpleeg de aparte handleiding of lijst met reserveonderdelen voor een volledige lijst met slijtage- en reserveonderdelen.



ESAB / esab.com

