

# SAVAGE A40

## Professionele automatische lashelm



De SAVAGE A40-helm is ontworpen om te voldoen aan de behoeften van uiteenlopende typen lassers en biedt een hightech lichtgewicht helmschaal om je te beschermen tegen hitte, vonken en spatten. Met behulp van de nieuwste ADF-technologie geeft het lasfilter een hoge beeldhelderheid met True Color, wat resulteert in een uitstekende optische kwaliteit. De SAVAGE A40-helm biedt ideale functionaliteit, prestaties en comfort voor de incidentele lasser, het onderhouds- en constructiepersoneel tot aan de professionele lasser.

- Externe scherminstelling tussen DIN 9 en DIN 13 en een optische klasse van 1/1/1/2. Vertraging en gevoeligheid kunnen van binnenuit worden aangepast.
- Vier boogsensoren voor een hogere automatische verduistering.
- Bredere bescherming en een groter kijkgebied van 100 x 50 mm dat een breed gezichtsveld en een groter ruimtelijk bewustzijn biedt.
- Gevoelighedsregeling is een aanpasbare functie die handig is bij het TIG-lassen met een lage stroomsterkte voor een betere reactie op het licht van de lasboog.
- Vertragingregeling waarmee de lasser kan instellen hoe lang de lens donker blijft, nadat de lasboog stopt. Korte vertraging helpt bij het puntlassen de klus sneller te klaren, terwijl een langere vertraging nuttig is voor lassen met hoge stroomsterkte.
- Extern geactiveerde slijpknop. DIN 4 Slijp Modus.
- True Color voor een helderder beeld en verbeterde kleurdefinitie.

Ga voor meer informatie naar [esab.com](http://esab.com).

### Lasproces

- Oxy-Fuel snijden
- Plasmasnijden
- Slijpen
- Lassen, GMAW (MIG/MAG)
- Lassen, GTAW (TIG)
- Lassen, PAW-plasmabooglassen
- Lassen, SMAW/MMA (stick)

# SAVAGE A40

## Specificaties

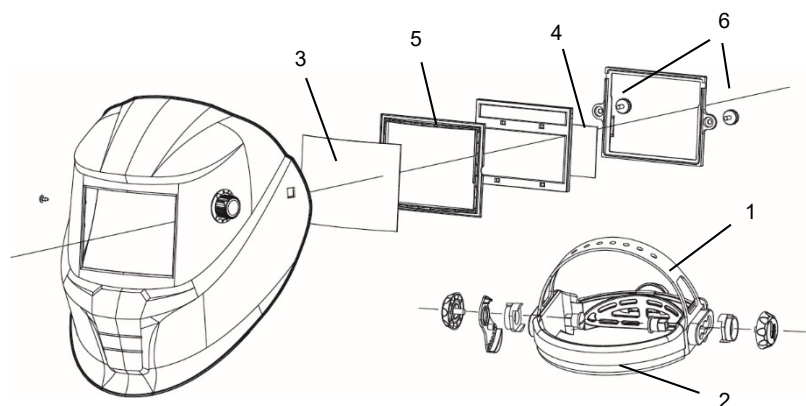
Afmetingen cassette	110 x 90 x 7,8 mm
Zichtveld	100 x 50 mm
ADF Lasfilter	DIN 4, 9-13 Automatisch
Voeding	Zonnecel en een enkele vervangbare knoopcel batterij (CR2450 Li-on). Waarschuwing als de batterij bijna leeg is
Sensoren	4
Schakeltijd, van donker naar licht	0,1-0,9 sec
Schakeltijd op 23 °C	0,07 ms
Classificatie	1/1/1/2
Normen	CE EN379 en EN175, ANSI, CSA, AS/NZS
Gewicht	500 g (1,1 lbs)

## Bestelinformatie

Savage A40 9-13 zwart	0700000490
Savage A40 9-13 geel	0700000491

## Slijtage- en reserveonderdelen

1	Hoofdband	0700000483
2	Zweetband	0700000414
3	Kunststof spatglas buitenzijde	0700000010
4	Kunststof spatglas binnenzijde	0700000482
5	ADF Opsluitframe	0700000418
6	Montage frame met schroef	0700000419
	Vergrootglas +1.0 dioptrie	0700000084
	Vergrootglas +1.5 dioptrie	0700000085
	Vergrootglas +2.0 dioptrie	0700000086
	Vergrootglas +2.5 dioptrie	0700000087
	Lederen borstbescherming	0700000062
	Lederen hoofd-/nekbescherming	0700000063
	Proban-nonnenkap	0000593269



ESAB/esab.com

