



MOBIELE FILTERUNITS



Een flexibele oplossing
voor lasrookafzuiging bij de bron



VERWIJDERT U LASROOK OP EFFECTIEVE WIJZE?

Wij wel. Verwijdering van lasrook in een laswerkplaats, in het bijzonder bij de bron, draagt in aanzienlijke mate bij tot een betere werkomgeving. Bronafzuiging is de meest effectieve methode om direct bij de ademzone van de lasser lasrook af te vangen en te verwijderen.

Al meer dan 35 jaar specialiseert Plymovent zich in de afzuiging en filtratie van lasrook. Wij bieden hoogwaardige systemen waarmee lasrook kan worden verwijderd en de achtergrondconcentratie binnen de wettelijke limieten blijft, in overeenstemming met internationale richtlijnen.

Al onze afzuig- en filtratieproducten zijn primair ontworpen voor de verwijdering en beheersing van lasrook in de metaalverwerkende industrie om lassers en mensen in de directe omgeving te beschermen. Het resultaat: een betere werkprestatie, hogere productiviteit en minder absentie vanwege ziekte.

FLEXIBELE OPLOSSING

De mobiele filterunits van Plymovent zijn gemaakt om lasrook te verwijderen in nauwe ruimtes en in ruimtes die door vaste afzuigsystemen moeilijk te bereiken zijn, bijvoorbeeld in het midden van een werkplaats of in een buitenste hoek van een faciliteit. Elke mobiele unit is uitgerust met vier wielen. Twee hiervan zijn zwenkwielen om verplaatsing te vereenvoudigen.

De units zijn geschikt voor zowel las-toepassingen op basis van staal als rvs¹, zoals MIG, MAG, TIG, GMAW, FCAW en elektrodelassen.

DIVERSE MODELLEN

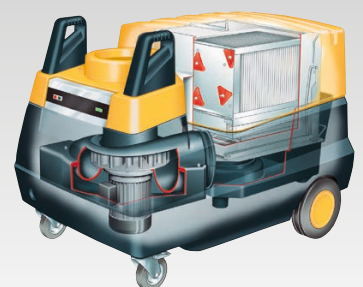
Plymovent biedt drie modellen, elk met zijn eigen voordelen en unieke kenmerken. Alle filterunits bevatten een aluminium vonkenvanger om vonken veilig en snel te verwijderen. Afhankelijk van uw eisen kunt u kiezen voor een model voor licht tot middelzwaar gebruik of voor intensief gebruik.



MFD met een wegwerffilter



MFS met een zelfreinigend systeem



MFE met een elektrostatic filter

¹ is van toepassing op de IFA W3-gecertificeerde MFD.

MECHANISCH FILTER MFD

De MFD-unit is gebaseerd op het mechanische DuraFilter-systeem². Dit systeem bevat een vierkant wegwerpfiler met een filteroppervlakte van 50 m². De MFD-unit is zeer gebruikersvriendelijk, aangezien de 'verzadigd filter'-indicator aangeeft of de afzuiging nog steeds toereikend is of dat het filter moet worden vervangen. Het filter is voorzien van een precoat. De gebruikte coatingmaterialen verlengen de levensduur van het filter. De precoat vergroot bovendien de efficiency doordat de SurfacePlus-coating stof en fijne deeltjes in een vroeg stadium afvangt. Aangezien de MFD-unit een papieren filter bevat, is deze vooral geschikt voor laswerkzaamheden met droge of 'vrijwel' droge lasrook. Deze unit wordt aanbevolen voor lichte tot middelzware laswerkzaamheden.

² DuraFilter-systeem: de speciale constructie (plissé) en de reliëfvorm van het filtermedium garanderen een gelijkmatige luchtstroom over het filter. Het patroon is gebouwd van cellulosevezels en gevormd in een vierkant profiel. Het patroon is tevens voorzien van kartonnen hoeken. Hierdoor wordt de vervuiling gelijkmatig verdeeld over de gehele filteroppervlakte.

ZELFREINIGEND FILTER MFS

Het MFS-filter is uitgerust met RoboClean. Dit zelfreinigende systeem reinigt, sectiegewijs, automatisch het filterpatroon, via persluchtstoten tijdens bedrijfsuren. Stof en deeltjes vallen in de stoflade eronder. Het onderhoudsvriendelijke DuraFilter van de MFS-unit heeft een filteroppervlakte van 30 m². Het filter is voorzien van een precoat. De gebruikte coatingmaterialen verlengen de levensduur van het filter. De precoat vergroot bovendien de efficiency doordat de SurfacePlus-coating stof en fijne deeltjes in een vroeg stadium afvangt.

De MFS-unit is speciaal ontwikkeld voor intensieve laswerkzaamheden met droge lasrook. De MFS is standaard uitgerust met een externe aansluiting om perslucht te leveren.

De **MFS-C**-versie bevat een ingebouwde compressor om de flexibiliteit te optimaliseren.



KENMERKEN MOBIELE FILTERUNITS

- Flexibel; eenvoudig verplaatsbaar.
- Functioneel, mobiel ontwerp.
- Effectieve afzuiging bij de bron.
- Laag geluidsniveau.
- Gebruikers- en onderhoudsvriendelijk.
- Compacte unit, inclusief geïntegreerde ventilator.
- Geïntegreerde vonkenvanger.

GECERTIFICEERD

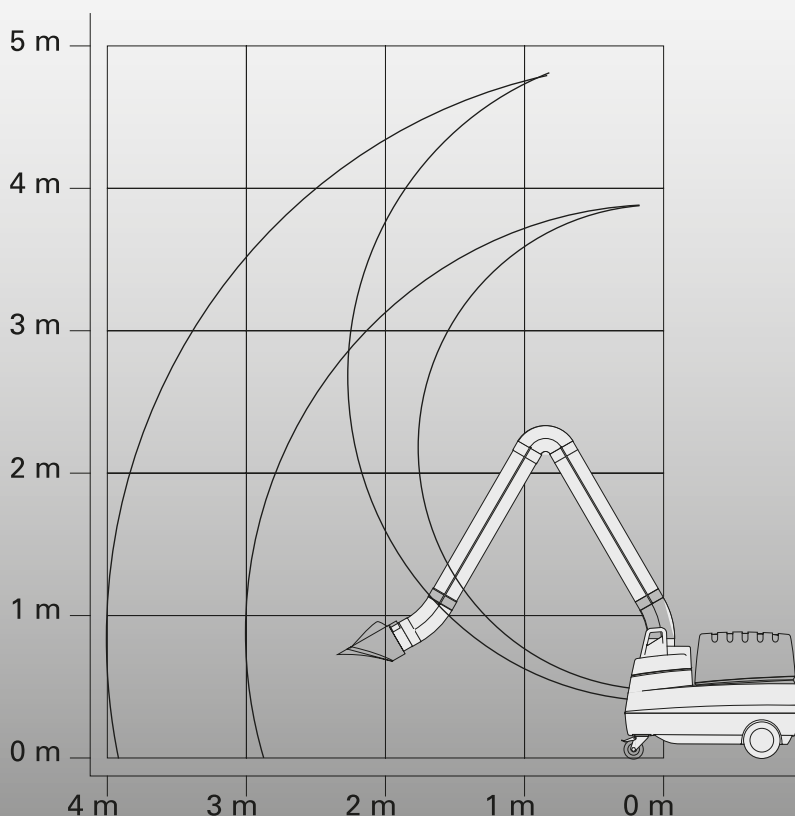
Het mobiele filter MFD-W3 is geschikt voor lasrookklasse W3 volgens ISO 15012-1:2013 en is aanbevolen* voor het filteren van deeltjes die vrijkomen bij het lassen van roestvrij staal.

* Houd er rekening mee dat in sommige landen de voorschriften strikter zijn, waardoor recirculatie van de gefilterde lucht niet is toegestaan.



AFZUIGARMEN EN -SLANGEN

De afzuigarmen en -slangen van Plymovent kunnen natuurlijk worden aangesloten op de mobiele filterunits MFD, MFS en MFE om de gewenste lengte te halen. Hieronder staat een overzicht van het bereik van een unit inclusief een afzuigarm, respectievelijk voor de Flex/UltraFlex-3 en Flex/UltraFlex-4.



FLEX-3/FLEX-4

Beide afzuigarmen, Flex-3 en Flex-4, kunnen boven op een unit worden geplaatst. De afzuigarm Flex-3 is 3 meter lang en de Flex-4 is 4 meter lang.

ULTRAFLEX-3/ULTRAFLEX-4

Behalve Flex-armen leveren wij ook UltraFlex-afzuigarmen, die speciaal ontwikkeld zijn om eenvoudiger te kunnen worden verplaatst. De UltraFlex-armen zijn flexibeler en lichter. Deze afzuigarmen kunnen, indien nodig, worden geleverd met een werklamp en automatische start/stop.

SUS-5/203

Deze flexibele afzuigslang is speciaal ontwikkeld voor deze mobiele filterunits. Elke slang is 5 m (diameter van 203 mm). De slang is standaard uitgerust met een zuigmond en een magneetvoet. Deze wordt gebruikt om de lasrookafzuigunit dicht in de buurt van de lasbron te plaatsen.



PLYMOVENT BIEDT TOTAALOPLOSSINGEN VOOR LUCHTREINIGING

Plymovent levert, behalve mobiele plug & play-filterunits, ook afzuigarmen, afzuigtafels, afzuigkappen, draagbare en stationaire filterunits, ventilatoren en ruimtelijke ventilatie- en filtratiesystemen om lasrook in de metaalverwerkende industrie te verwijderen.

Wij hebben al meer dan 35 jaar ervaring met de afzuiging en filtratie van lasrook, slijpstof en olienevel in de metaalverwerkende industrie. Daarnaast zijn wij gespecialiseerd in de afzuiging van uitlaatgassen uit voertuigen en de verwijdering van andere vervuilers uit de binnenlucht.

Neem contact met ons op als u wilt weten wat klantgericht denken in werkelijkheid voor u kan betekenen.

ELEKTROSTATISCH FILTER MFE

De MFE-unit heeft een elektrostatische filtercel, terwijl de MFD en MFS beide uitgerust zijn met papieren filterpatronen. De elektrostatische filtercel bestaat uit twee afzonderlijke delen: de ionisator en de collector. De MFE wordt geadviseerd voor olieachtige lastoepassingen.

De aluminium filtercel is eenvoudig te reinigen en hoeft niet te worden vervangen. De open filterstructuur zorgt voor een constant afzuigniveau. Het comfortabele schuifstelsel zorgt ervoor dat onderhoud snel kan worden uitgevoerd. Door regelmatig onderhoud en periodieke reiniging is een effectieve filtratie gewaarborgd en blijft de unit efficiënt werken.

MOBIELE FILTERUNITS IN HET KORT

MFD

- 'Vrijwel' droge lasrook
- Lichte tot middelzware laswerkzaamheden

MFS

- Droge lasrook
- Intensief gebruik

MFE

- Laswerkzaamheden waarbij wordt gewerkt met staal dat met olie is behandeld

EXTRA OPTIES

De MFD- en MFE-units kunnen worden uitgevoerd met een actief koolfilter om onaangename en penetrante geuren te adsorberen.



PLYMOVENT®

clean air at work

Plymovent Industrial Solutions BV
Minervum 7099
4817 ZK Breda
T +31 (0)76 3032 300
F +31 (0)76 3032 333
E info@plymovent.nl

Uw officiële Plymovent-distributeur:

METEEN VANAF HET BEGIN DE JUISTE OPLOSSING

Plymovent is niet zo maar een fabrikant. Wij bieden professioneel advies en technische ondersteuning om een oplossing te bieden die helemaal voor u op maat is gemaakt. Daarnaast bieden wij service en onderhoud om uw systeem in optionele conditie te houden. Voor meer informatie kunt u contact opnemen met onze verkooporganisatie of bezoek onze website.

Plymovent vindt de lucht die u inademt belangrijk. We bieden producten, systemen en diensten aan voor schone lucht in uw werkomgeving, waar ook ter wereld.

Wij respecteren het milieu en leveren hoogwaardige producten. Onze jarenlange ervaring, expertise en klantgerichtheid stellen ons in staat om exact die oplossing te leveren die u nodig heeft.