

KUA-160

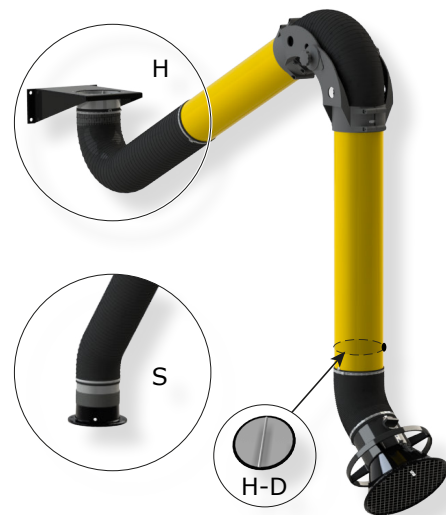
FLEXIBELE AFZUIGARM

Kogelgelagerde afzuigarm met uitwendig middenscharnier. De 360° draaibare kap¹ is voorzien van een beschermrooster en een regelklep.

De KUA-160 arm is leverbaar in vier verschillende types:

- type **H**: voor hangende montage (wordt geleverd inclusief wandbeugel)
- type **S**: voor staande montage (bv. op een mobiele unit)
- type **ATEX**: geschikt voor gebruik in explosiegevaarlijke omgeving zone 22; markering EX II 3D (alleen voor hangende montage)
- type **H-D**: voor hangende montage, met luchtdichte afsluitklep

¹ KUA-160 ATEX: 359° draaibaar vanwege de litzendraad



TOEPASSINGEN

De KUA-160 is geschikt voor de volgende toepassingen:

- MIG-MAG/GMAW lassen
- TIG lassen
- FCAW lassen
- elektrode/MMAW lassen



SPECIFICATIES

| ■ Afmetingen en eigenschappen | |
|--|---|
| Diameter: | <ul style="list-style-type: none"> • buizen: Ø 160 mm • kapopening: Ø 300 mm |
| Materiaal van de buizen | aluminium |
| Materiaal van de slangen: | <ul style="list-style-type: none"> • types H en S: PVC met verenstaaldraad • type ATEX: polyethyleen met koper gecoat verenstaaldraad |
| Kleur: | <ul style="list-style-type: none"> • buizen: geel RAL 1004 • slangen: zwart |
| ■ Prestatie | |
| Aanbevolen luchtstroom | 800-1200 m ³ /h |
| ■ Omgevings- en procescondities | |
| Procestemperatuur: | <ul style="list-style-type: none"> • min.: 5°C • nom.: 20°C • max.: 70°C |
| Max. relatieve vochtigheid | 90% |
| Geschikt voor buitengebruik | nee |
| Opslagcondities | <ul style="list-style-type: none"> • 5-45°C • relatieve vochtigheid max. 90% |
| ■ Opties en accessoires | |
| KUA-160 alle types (met uitzondering van de ATEX versies) | |
| S-100 | aan-/uitschakelaar voor montage op de kap |
| LL-5.5/24-160 | aan-/uitschakelaar, incl. LED werklamp |
| ■ Productcombinaties | |
| KUA-160/2H 3H 4H (incl. ATEX versies) | |
| FUA-1800 FUA-2100 | afzuigventilator |

| FM-15/160 FM-25/160 FM-35/160 FM-45/160 | verlengkraan |
|---|-------------------------|
| ERC | afzuigrail |
| PA-110/160 PA-220/160 | kolom |
| SLE-30 | verlengslang |
| KUA-160/2S 3S 4S | |
| MobilePro | mobiele lasrookafzuiger |
| FM-15/160 FM-25/160 FM-35/160 FM-45/160 | verlengkraan |
| PA-110/160 PA-220/160 + art.nr. 0000101537 | kolom (wandbeugel) |
| ■ Leveringsomvang | |
| <ul style="list-style-type: none"> • H types: afzuigarm (in delen) – Wandbeugel • S types: afzuigarm (in delen) | |
| ■ Bestelinformatie | |
| Aantal/verpakking | 1 |
| ■ Transportgegevens | |
| Douanetariefcode | 84219990 |

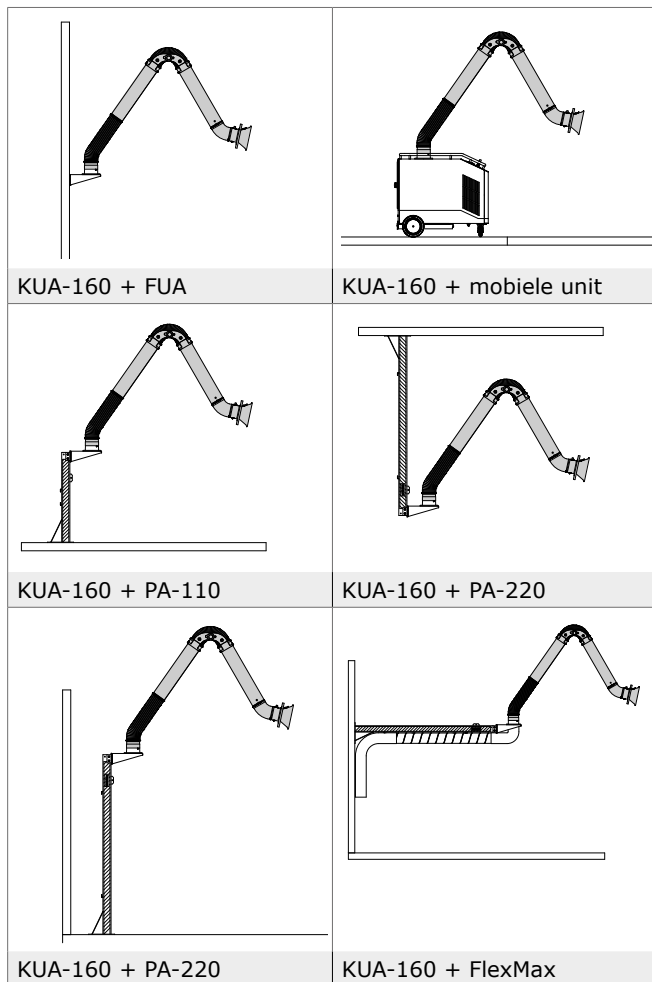
WERKBEREIK

| | KUA-160/2H | KUA-160/3H | KUA-160/4H |
|----------|--------------|--------------|--------------|
| A | 455 mm | 950 mm | 1250 mm |
| B | 265 mm | 265 mm | 265 mm |
| C | min. 1030 mm | min. 1335 mm | min. 1525 mm |
| D | max. 2500 mm | max. 3350 mm | max. 4040 mm |

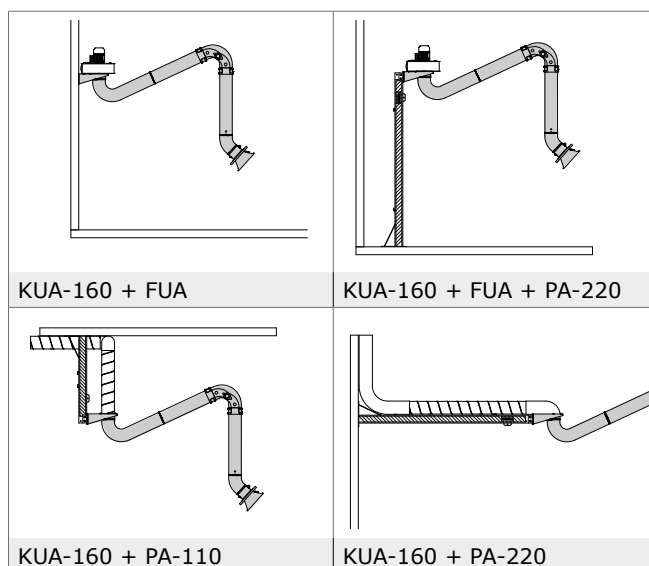
Overige specificaties

| | KUA-160/2H | KUA-160/2S | KUA-160/3H | KUA-160/3S | KUA-160/4H | KUA-160/4S |
|--------------------------------------|---------------------|------------|---------------------|------------|---------------------|------------|
| ■ Afmetingen en eigenschappen | | | | | | |
| Lengte | 2 m | 2 m | 3 m | 3 m | 4 m | 4 m |
| Gewicht (netto) | 18 kg | 14 kg | 19 kg | 15 kg | 21 kg | 17 kg |
| ■ Bestelinformatie | | | | | | |
| Art.nr. | 0000101154 | 0000101168 | 0000101157 | 0000101170 | 0000101160 | 0000101173 |
| Art.nr. (ATEX) | 0000101176 | - | 0000101178 | - | 0000101180 | - |
| Art.nr. (H-D) | 0000101164 | - | 0000101165 | - | 0000101166 | - |
| ■ Logistieke gegevens | | | | | | |
| Brutogewicht | 20 kg | 16 kg | 21,5 kg | 19,5 kg | 23 kg | 21 kg |
| Afmetingen verpakking | 1200 x 300 x 390 mm | | 2100 x 300 x 500 mm | | 2100 x 300 x 500 mm | |

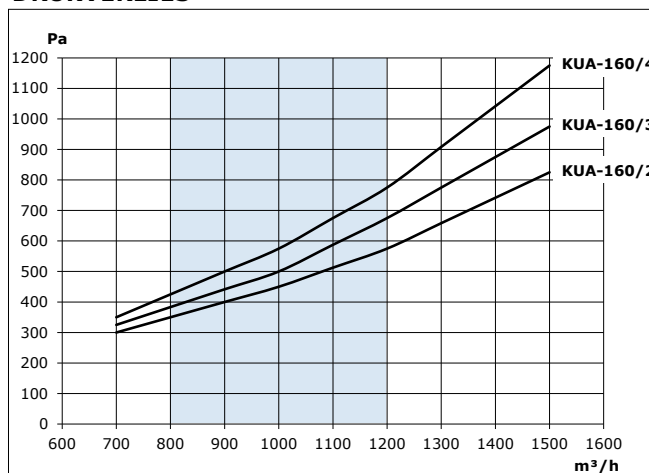
INSTALLATIEVOORBEELDEN "S"-TYPES



INSTALLATIEVOORBEELDEN "H"-TYPES



DRUKVERLIES



KENMERKEN



Extern middenscharnier, eenvoudig af te stellen zonder gereedschap



Aluminium buizen met een lage weerstand



De kap is 90° draaibaar in vier richtingen

Beperkingen

Gebruik het product **niet** voor de volgende toepassingen en in de volgende situaties: polijsten in combinatie met slijpen, lassen of andere toepassingen die vonken veroorzaken (vezels van polijst- of slijpschijven zijn zeer brandbaar en vormen een hoog risico op filterbrand bij blootstelling aan vonken) | aluminium lasersnijden | booggutsen | afzuiging van agressieve rook en gassen (bv. van zuren, alkaline, lithiumbevattende soldeer pasta) | afzuiging van hete gassen (hoger dan 70°C continue) | slijpen van aluminium en magnesium | vlamspuiten | afzuiging van cement, zaagsel, houtsnippers etc. | afzuiging van sigaretten, sigaren, tissues of andere brandende deeltjes, voorwerpen of zuren | alle situaties waarin explosies kunnen voorkomen; explosieve stoffen/gassen

Producttype

KUA-160

Artikelnr.

zie *Bestelinformatie*

Productcategorie

afzuigarmen

Versie

150720/L

Kijk voor de laatste versie op www.plymovent.com