

MDB-2/HV PRO

HOOGVACUÛM FILTERSISTEEM

De MDB-2/HV PRO is een centraal filtersysteem met geïntegreerde turbine voor aansluiting op een bepaald aantal*) lastoortsen via een afzuigleiding. De krachtige hoogvacuüm turbine is ingebouwd in een geluidsgeïsoleerde behuizing. De twee filterpatronen in de versterkte filterbehuizing worden automatisch gereinigd door middel van persluchtstoten.

De MDB-2/HV PRO bevat tevens een externe vonkenvanger, een frequentieregelaar en een intelligent bedieningspaneel met HMI.

*) Het max. aantal hangt af van de specificaties van de toorts



TOEPASSINGEN

De MDB-2/HV PRO is geschikt voor de volgende toepassingen:

- MIG-MAG/GMAW lassen
- TIG lassen
- FCAW lassen
- elektrode/MMAW lassen
- lassen van RVS
- slijpen
- polijsten
- afwerking



SPECIFICATIES

Afmetingen en eigenschappen

Materiaal (behuizing):	elektrolytisch verzinkt staal (volgens DIN EN 10152)
• staalsoort	• DC01+ZE
• werkstofnr.	• 1.0330
Kleur:	
• behuizing	• zwart RAL 9005
• afdekplaten	• grijs RAL 7035
Gewicht (netto):	
• frame incl. filtermodule	• 150 kg
• turbine incl. behuizing	• 250 kg
Capaciteit stofton	80 liter
Luchtinlaatpositie	linker- of rechterkant

Filterpatronen

Type	CART-PTFE/10
Vorm	cilinder
Filtermateriaal	BiCo spunbond polyester met PTFE membraan
Filteroppervlakte	2 x 10 m ²
Lasrookklasse	W3 volgens DIN EN 15012-1:2013
Filterklasse	M volgens DIN EN 60335-69
Wasbaar	nee

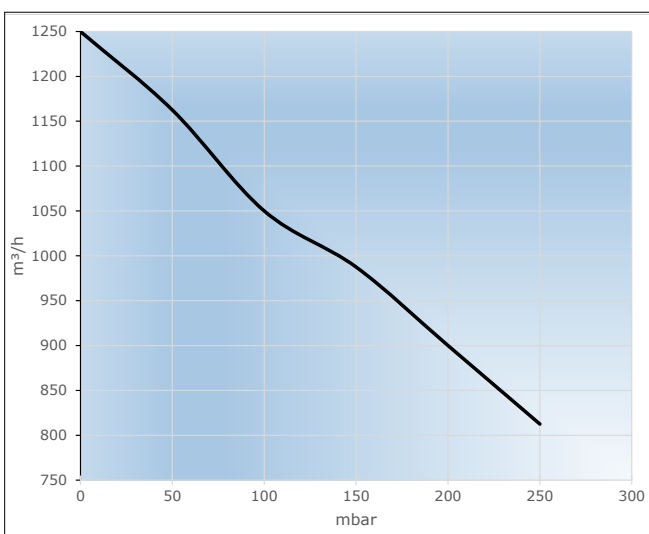
Persluchtsysteem

Vereiste persluchtkwaliteit	vrij van olie en vocht volgens ISO 8573-3 klasse 6
Benodigde druk	5-10 bar
Persluchtaansluiting	8 mm insteekkoppeling
Persluchtverbruik (per puls)	35 nl
Volume persluchtvat	10 liter

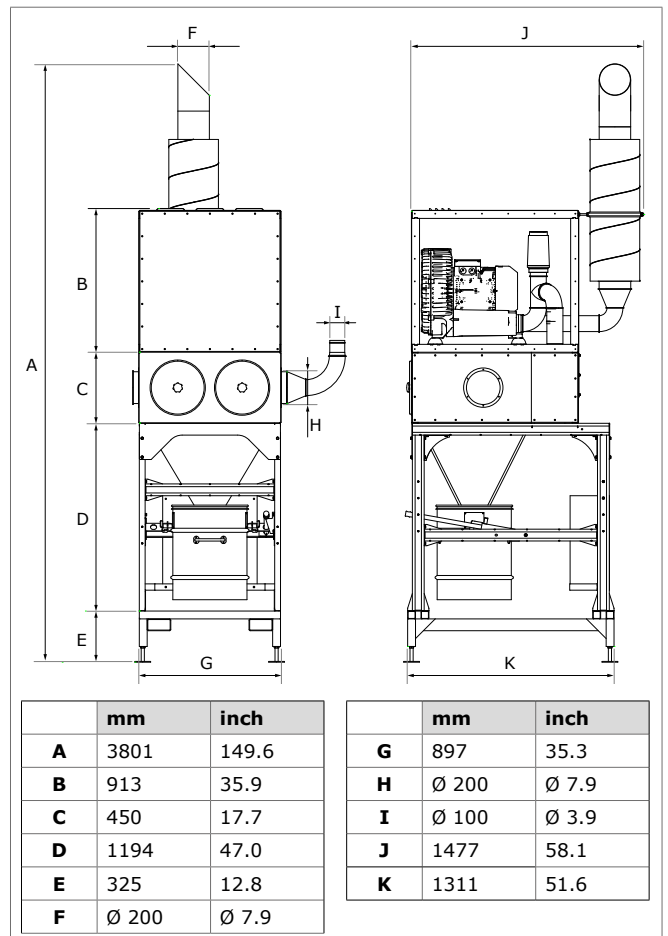
Activering van het filterreinigingssysteem	drukgestuurd, online / offline
Turbine	
Type	hoogvacuüm zijkanaalverdichter met overdrukventiel
Materiaal	gegoten aluminium
Vermogen	12,5 kW bij 50Hz 14,5 kW bij 60Hz
<i>Het compacte ontwerp van de MDB-2/HV PRO, in combinatie met een hoge luchtopbrengst, wordt gerealiseerd door gebruikmaking van 60 Hz-ventilatorstechnologie. Daarom is het noodzakelijk om voor 50 Hz-elektriciteitsnetten (bv. in Europa) de meegeleverde VFD/Panel (frequentieregelaar) te installeren om de motor op 60 Hz frequentie te laten draaien. Het vermogen neemt hierdoor toe tot 14,5 kW.</i>	
Motortoerental	max. 3360 rpm (instelbaar met behulp van een potentiometer) *)
*) Alleen voor filtersystemen met VFD/Panel	
Negatieve druk	max. 35.800 Pa bij 550 m ³ /h
Beschikbare aansluitspanningen	• 380V/3ph/50Hz (435) • 480V/3ph/60Hz (536) • 600V/3ph/60Hz (636)
Geluidsniveau	68 dB(A)
Beschermingsklasse	IP 55
Prestatie	
Afzuigcapaciteit	• 1000 m ³ /h bij 14.000 Pa • 850 m ³ /h bij 23.000 Pa
<i>Zie ook de prestatiegrafiek op de volgende pagina</i>	
Opties en accessoires	
LightTower	externe signaalzuil, te gebruiken als additionele signaleringsvoorziening
Productcombinaties	
SHIELD fire safety solutions	alle componenten van SHIELD, met uitzondering van de schuifkleppen

■ Omgevingscondities	
Procestemperatuur:	<ul style="list-style-type: none"> • min. • 5°C • nom. • 20°C • max. • 70°C
Max. relatieve vochtigheid	80%
Geschikt voor buitengebruik	nee
Opslagcondities	<ul style="list-style-type: none"> • 5-45°C • relatieve vochtigheid max. 80%
■ Leveringsomvang	
Filterbehuizing incl. filterpatronen, frame en drukregelventiel met manometer (CAR-KIT) – Stofton – Turbine – SparkTrap (vonkenvanger) – Panel (besturingskast) – HMI (Human Machine Interface) – VFD/Panel (frequentieregelaar)* – Kabel 15 m Panel naar HMI – Aansluit- en installatiemateriaal	
*) Met uitzondering van artikelnr. 0000118643	
■ Bestelinformatie	
Artikelnr.:	Type:
• 0000118635	MDB-2/HV PRO (435)
• 0000118548	MDB-2/HV PRO (536)
• 0000118638	MDB-2/HV PRO (636)
• 0000118643	MDB-2/HV PRO (zonder VFD/Panel)*)
*) Een alternatieve motorstarter moet apart worden aangeschaft	
■ Transportgegevens	
Brutogewicht (incl. pallet)	
Afmetingen verpakking (incl. pallet)	
Max. aantal/pallet	
Douanetariefcode	

PRESTATIEGRAFIEK



AFMETINGEN



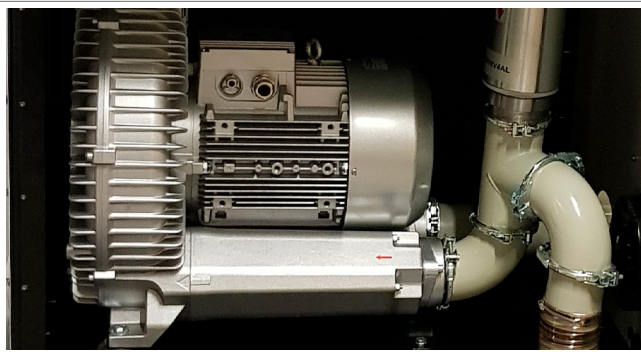
KENMERKEN



Filterbesturing door middel van HMI met intuïtief touchscreen; externe toegang via een netwerkverbinding mogelijk



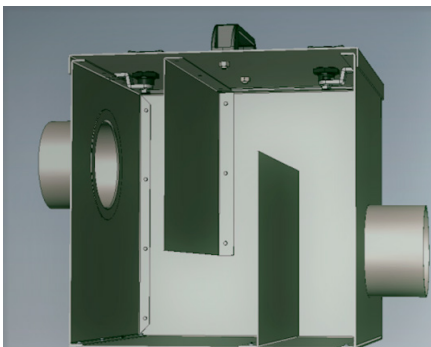
Frequentieregelaar met potentiometer voor traploze instelling van de ventilatorsnelheid van 20 tot 60 Hz



De turbine is ingebouwd in een geluidsgeïsoleerde behuizing. Een extra geluiddemper op de uitblaas van de unit zorgt voor een verdere verlaging van het geluidsniveau.



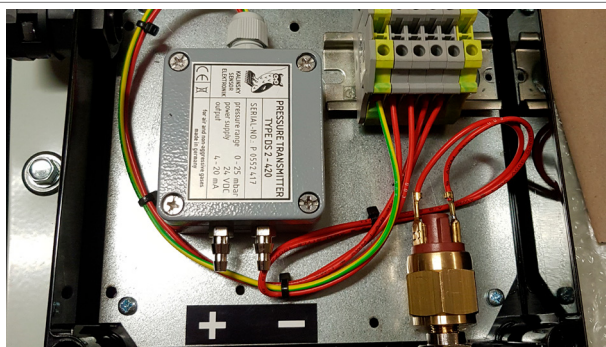
Ingebouwde vorkpockets om de unit na het opbouwen met een heftruck op de uiteindelijke plaats te zetten



SparkTrap | Uiterst effectieve labyrint vonkenvanger



De effectieve RamAir™ pulse amplifier (pulsversterker): de twee filterpatronen worden individueel gereinigd door middel van persluchtstoten



Pressure transmitter en persluchtdetectie voor een optimaal functionerende unit

KEURMERKEN & CERTIFICATEN

	Richtlijn 2011/65/EC (RoHS) geldig vanaf 8 juni 2011
	Op de ControlPro/Panel (besturingskast)
UL 508A	Op de VFD/Panel (frequentieregelaar) (alleen voor de types 536 en 636)
	Op de motor

Beperkingen

Gebruik het product **niet** voor de volgende toepassingen en in de volgende situaties: polijsten in combinatie met slijpen, lassen of andere toepassingen die vonken veroorzaken (vezels van polijst- of slijpschijven zijn zeer brandbaar en vormen een hoog risico op filterbrand bij blootstelling aan vonken) | aluminium lasersnijden | olienevel | lasrook met zware olienevel | booggutsen | afzuiging van agressieve rook en gassen (bv. van zuren, alkaline, lithiumbevattende soldeer pasta) | afzuiging van hete gassen (hoger dan 70°C continue) | slijpen van aluminium en magnesium | vlamspuiten | afzuiging van cement, zaagsel, houtsnippers etc. | afzuiging van sigaretten, sigaren, tissues of andere brandende deeltjes, voorwerpen of zuren | alle situaties waarin explosies kunnen voorkomen; explosieve stoffen/gassen



Producttype	MDB-2/HV PRO
Artikelnr.	zie <i>Bestelinformatie</i>
Productcategorie	centrale filtersystemen
Versie	120520/B

Kijk voor de laatste versie op www.plymovent.com