

MULTIDUST BANK

CENTRAAL FILTERSYSTEEM

De MultiDust Bank (MDB) is een centraal filtersysteem dat bestaat uit modulaire componenten. Automatische filterreiniging door middel van persluchtstoten binnenin elk filterpatroon.

De MDB wordt geleverd inclusief intelligent bedieningspaneel ControlPro of ControlGo voor aansturing van de magneetventielen en de ventilator (zie de aparte productinformatiebladen).

Het producttype komt overeen met het aantal filterpatronen. Grotere configuraties op aanvraag.

Filterpatronen en ventilator moeten apart worden geselecteerd en besteld.



TOEPASSINGEN

De MultiDust Bank is geschikt voor de volgende toepassingen:

- MIG-MAG/GMAW lassen
- TIG lassen
- FCAW lassen
- elektrode/MMAW lassen

In combinatie met een OilShield (kalksteendoseer-installatie) is de MultiDust Bank tevens geschikt voor:

- olienevel
- lasrook met zware olienevel



SPECIFICATIES

■ Afmetingen en eigenschappen

Materiaal (behuizing):	elektrolytisch verzinkt staal (volgens DIN EN 10152)
<ul style="list-style-type: none"> • staalsoort • werkstofnr. 	<ul style="list-style-type: none"> • DC01+ZE • 1.0330
Kleur:	
<ul style="list-style-type: none"> • behuizing • afdekplaten 	<ul style="list-style-type: none"> • zwart RAL 9005 • grijs RAL 7035
Gewicht (netto):	
<ul style="list-style-type: none"> • MDB-BM/2 (module) • MDB-BM/4 (module) • MDB-4 • MDB-6 • MDB-8/H • MDB-8/V • MDB-10/V • MDB-12 • MDB-12/H • MDB-12/V • MDB-16 • MDB-16/H • MDB-16/V • MDB-20 • MDB-24/H • MDB-24/V • MDB-32/H • MDB-32/V • MDB-36 • MDB-48/H • MDB-48/V • MDB-64 	<ul style="list-style-type: none"> 80 kg 109 kg 300 kg 380 kg 455 kg 420 kg 480 kg 575 kg 680 kg 630 kg 795 kg 1485 kg 805 kg 915 kg 1135 kg 1110 kg 1485 kg 1435 kg 1695 kg 2170 kg 2155 kg 2760 kg

■ Filterpatronen

Filterpatronen zijn niet inbegrepen en moeten apart geselecteerd en besteld worden. Voor meer details: zie het desbetreffende productinformatieblad.

Beschikbare filterpatronen:	Filtermateriaal:
<ul style="list-style-type: none"> • CART-D Premium Plus • CART-D Premium • CART-D Economy • CART-C • CART-E • CART-PTFE • CART-MB 	<ul style="list-style-type: none"> • BiCo spunbond polyester • spunbond polyester • cellulose • BiCo spunbond polyester met aluminium coating (antistatisch) • BiCo spunbond polyester, PTFE geïmpregneerd • BiCo spunbond polyester + PTFE membraan • cellulose met een deklaag van polypropyleen microvezel, elektrostatisch geladen

■ Persluchtsysteem

Volume perslucht tank	11 liter
Vereiste persluchtkwaliteit	vrij van olie en vocht volgens ISO 8573-3 klasse 6
Benodigde druk	4-5 bar
Persluchtaansluiting	insteekkoppeling: • in: G 3/8 in. • uit: 12 mm
Persluchtverbruik	40-50 nl/puls

■ Elektrische gegevens


Ingangsspanning voor de magneetventielen	24V DC
--	--------

■ Omgevingscondities

Procestemperatuur:	<ul style="list-style-type: none"> • min. 5°C • nom. 20°C • max. 70°C
Max. relatieve vochtigheid	90%
Geschikt voor buitengebruik	ja, mits beschermd tegen neerslag

Opslagcondities	<ul style="list-style-type: none"> • 5-45°C • relatieve vochtigheid max. 75%
■ Besturingsapparatuur	
ControlPro	besturingskast + HMI
ControlGo	besturingskast
<i>Zie de productinformatiebladen voor additionele ventilatorbesturing</i>	
■ Opties en accessoires	
DB-TROLLEY	verrijdbaar onderstel voor stofton
MD-315/MDB MD-400/MDB MD-500/MDB	handbediende regelklep met ingekort blad
BPF	voorfiltermodule
PT-1000 PT-2500	pressure transmitter
MDB-PG KIT	drukmeter (voor MDB GO)
■ Leveringsomvang	
Filtersysteem bestaande uit modulaire componenten; zie tabel COMPONENTEN op pagina 9. Additioneel: MDB seal assembly sets SealApplicator	
■ Bestelinformatie	
Artikelnummer:	
• losse componenten	• zie tabel COMPONENTEN op pagina 9
• complete filtersystemen	• zie tabel TRANSPORT-GEGEVENS op pagina 10
■ Transportgegevens	
Brutogewicht	zie tabel TRANSPORTGEGEVENS op pagina 10
Afmetingen verpakking	zie tabel TRANSPORTGEGEVENS op pagina 10
Douanetariefcode	8421.3920.90
Land van oorsprong	Nederland

KEURMERKEN/CERTIFICATEN

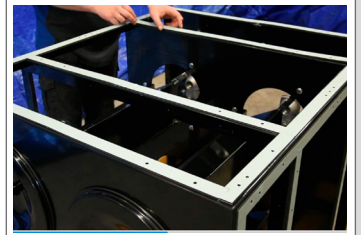
	
MDB + CART-PTFE/10	MDB = IFA-W3 gecertificeerd
MDB + CART-PTFE/15	

KENMERKEN

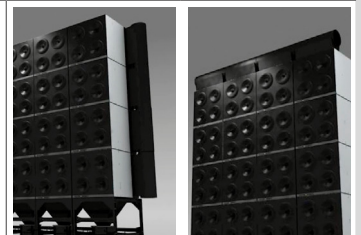
Modulair ontwerp; kan worden uitgebreid wanneer het bedrijf groeit of de werkdruk toeneemt



Optimale bestendigheid tegen onderdruk en schokgolven dankzij innovatieve, dubbelzijdig klevende ALLtight™ afdichtingsstrips



Flexibele plaatsing van inlaat en uitlaat



Intelligente besturing;

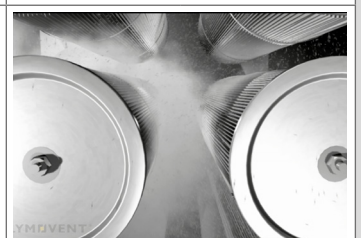
- Besturingskast + HMI: **ControlPro**
- Besturingskast: **ControlGo**



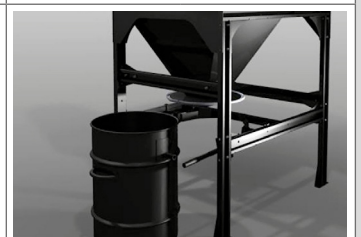
Efficiënte filtratie van stof en lasrook



De effectieve RamAir™ pulse amplifier (pulsversterker): individuele reiniging van de filterpatronen door middel van persluchtstoten



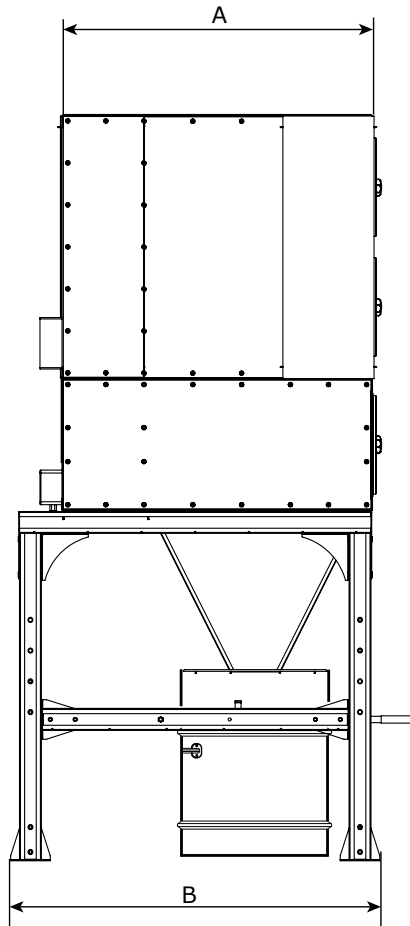
Handzame stofton (80 liter) op verrijdbaar onderstel (optie), incl. hefpen en handgrepen



Beperkingen

Gebruik het product **niet** voor de volgende toepassingen en in de volgende situaties: aluminium lasersnijden | afzuiging van agressieve rook en gassen (bv. van zuren, alkaline, lithiumbevattende soldeer pasta) | afzuiging van hete gassen (hoger dan 70°C continue) | slijpen van aluminium en magnesium | vlamspuiten afzuiging van cement, zaagsel, houtsnippers etc. | afzuiging van sigaretten, sigaren, tissues of andere brandende deeltjes, voorwerpen of zuren | alle situaties waarin explosies kunnen voorkomen; explosieve stoffen/gassen

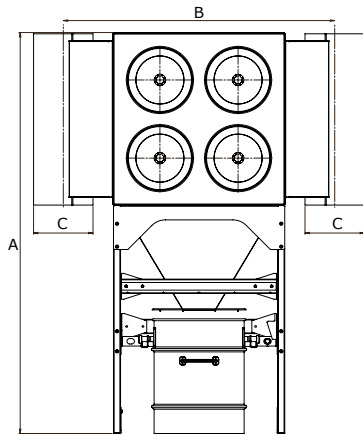
AFMETINGEN



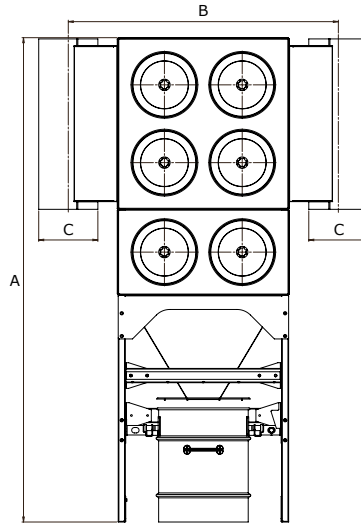
	mm	inch
A	1060	41.7
B	1310	51.6

Zijaanzicht

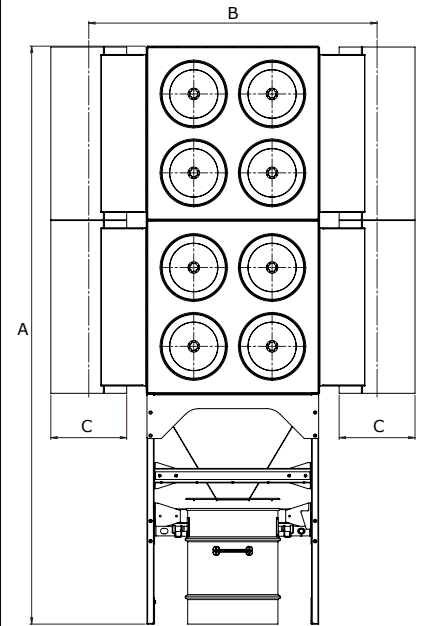
Vooranzicht: zie volgende pagina's

MDB-4


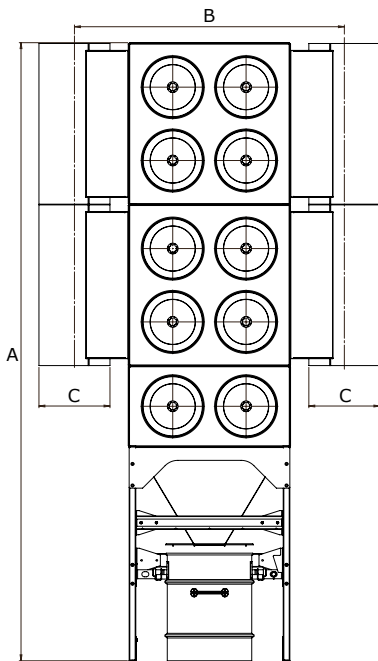
	mm	inch
A	2100	82.7
B	1420	55.9
C	Ø 315	Ø 12.4

MDB-6


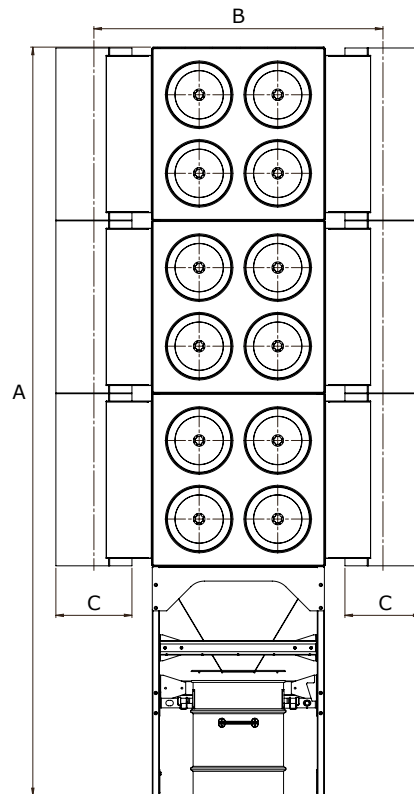
	mm	inch
A	2550	100.4
B	1420	55.9
C	Ø 315	Ø 12.4

MDB-8/V


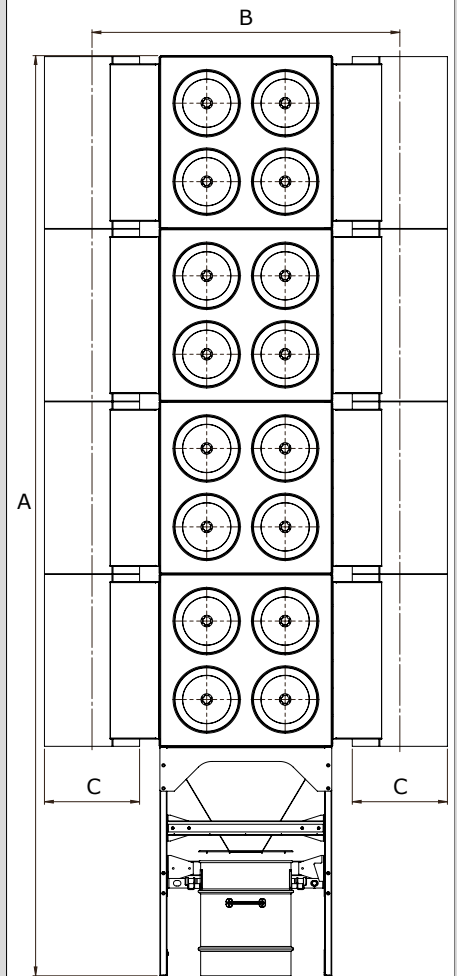
	mm	inch
A	3000	118.1
B	1605	63.2
C	Ø 500	Ø 19.7

MDB-10/V


	mm	inch
A	3450	135.8
B	1605	63.2
C	Ø 500	Ø 19.7

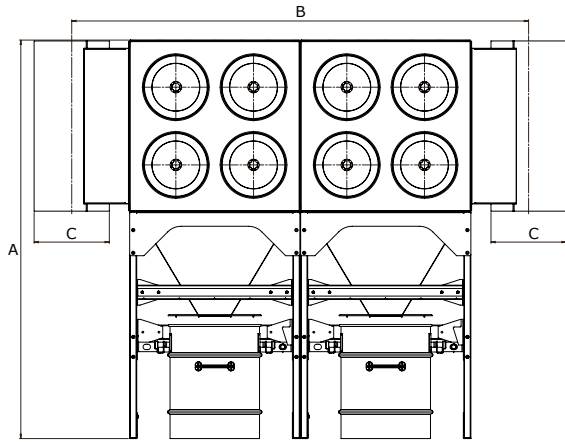
MDB-12/V


	mm	inch
A	3900	153.5
B	1605	63.2
C	Ø 500	Ø 19.7

MDB-16/V


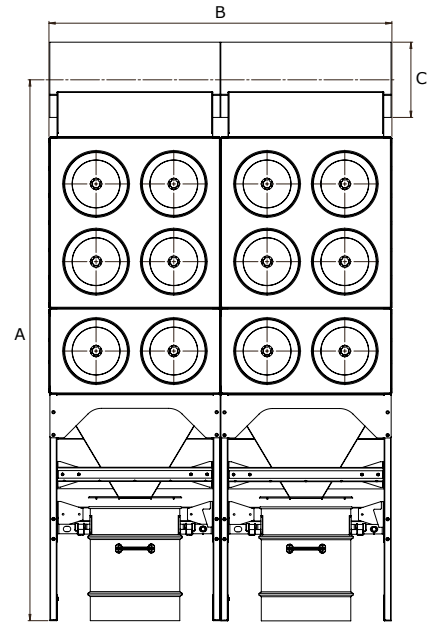
	mm	inch
A	4800	189.0
B	1605	63.2
C	Ø 500	Ø 19.7

MDB-8/H



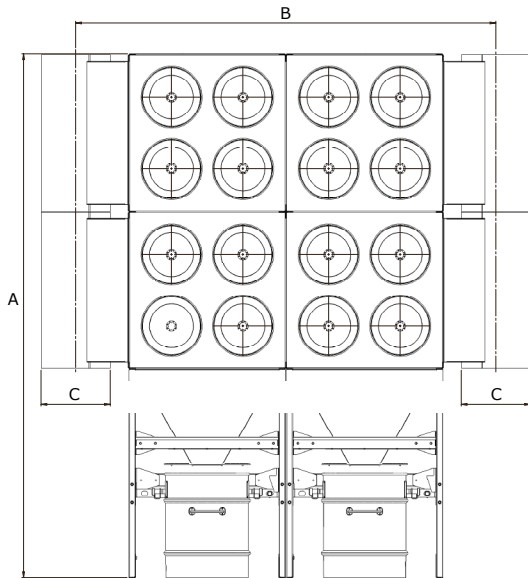
	mm	inch
A	2100	82.7
B	2505	98.6
C	Ø 500	Ø 19.7

MDB-12



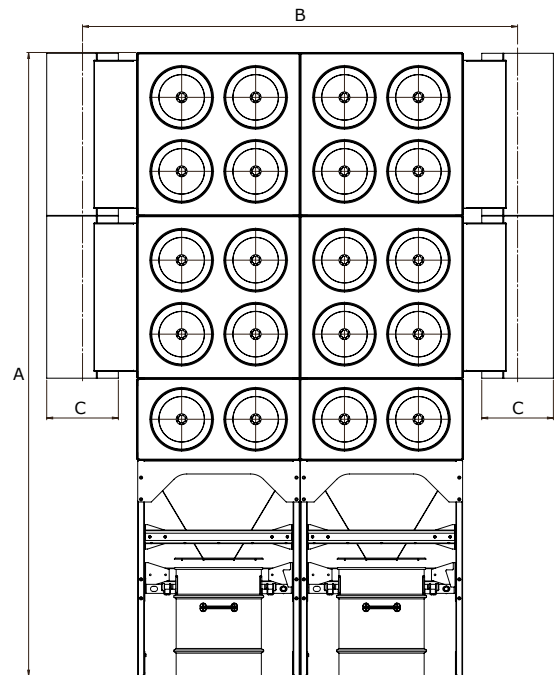
	mm	inch
A	2900	114.2
B	1805	71.1
C	Ø 500	Ø 19.7

MDB-16



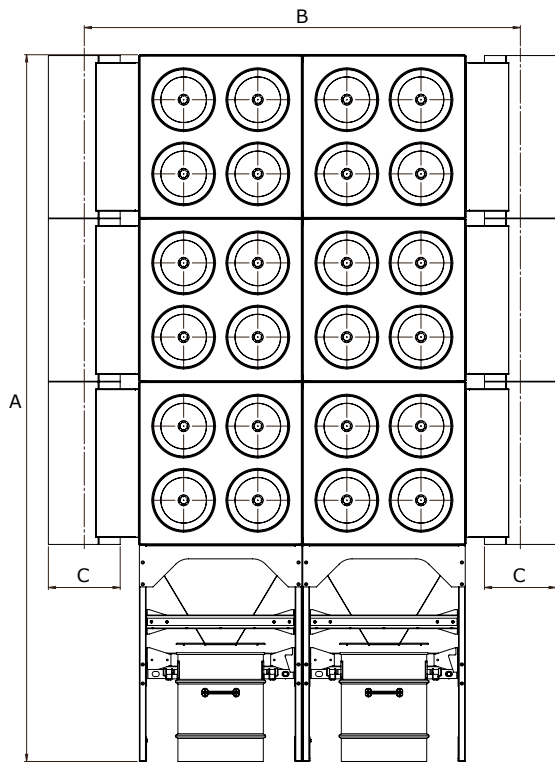
	mm	inch
A	3000	118.1
B	2505	98.6
C	Ø 500	Ø 19.7

MDB-20



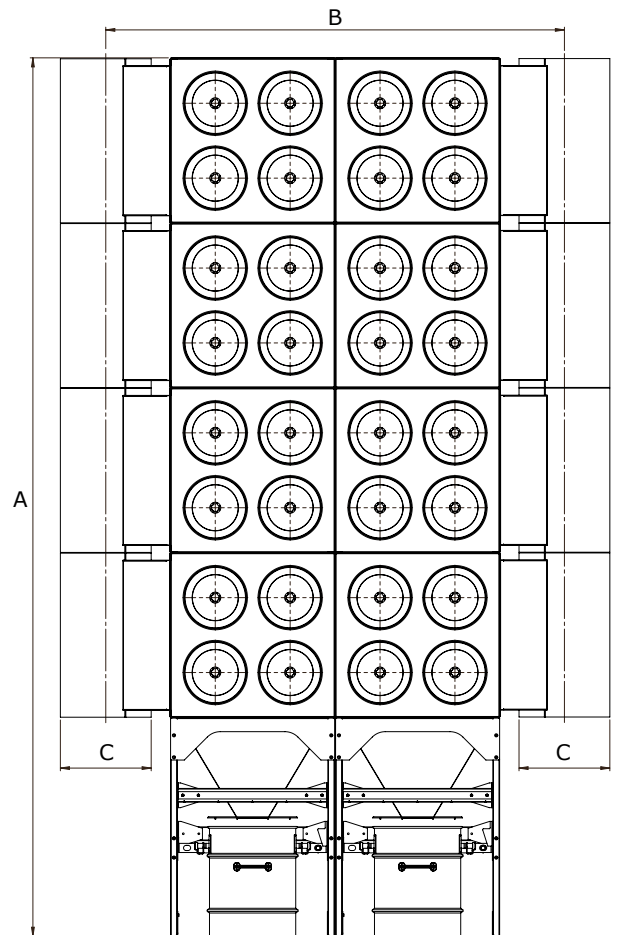
	mm	inch
A	3450	135.8
B	2505	98.6
C	Ø 500	Ø 19.7

MDB-24/V



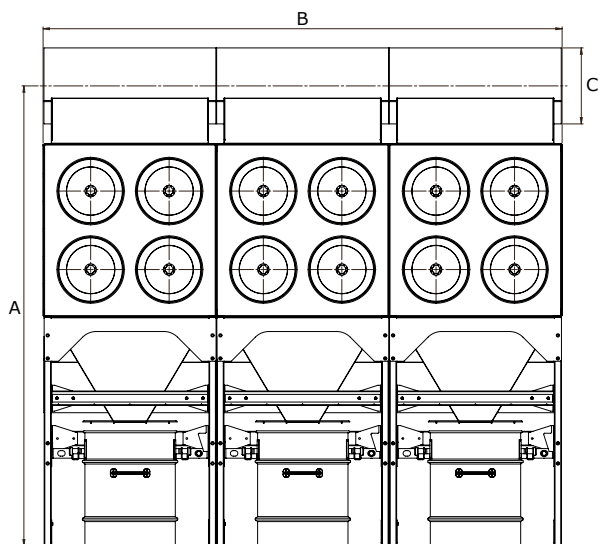
	mm	inch
A	3900	153.3
B	2505	98.6
C	Ø 500	Ø 19.7

MDB-32/V



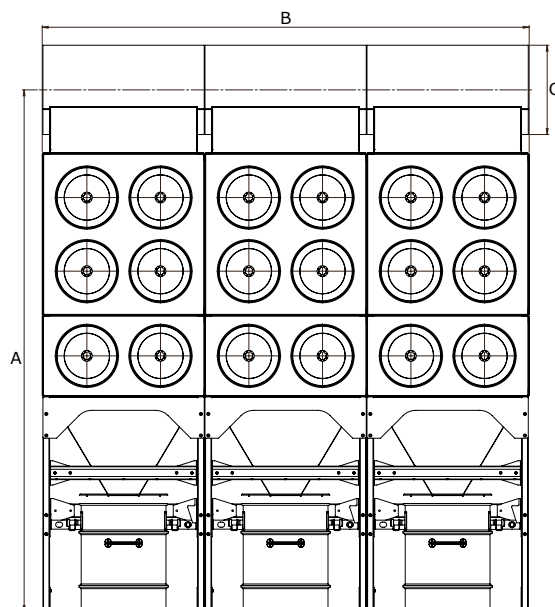
	mm	inch
A	4800	189.0
B	2505	98.6
C	Ø 500	Ø 19.7

MDB-12/H



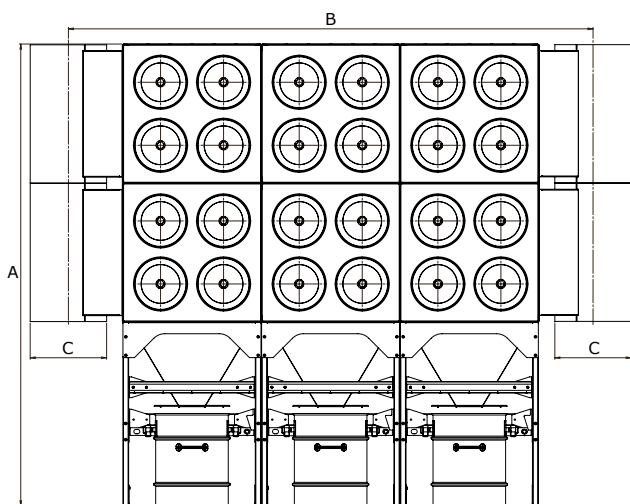
	mm	inch
A	2450	96.5
B	2705	106.5
C	Ø 500	Ø 19.7

MDB-18



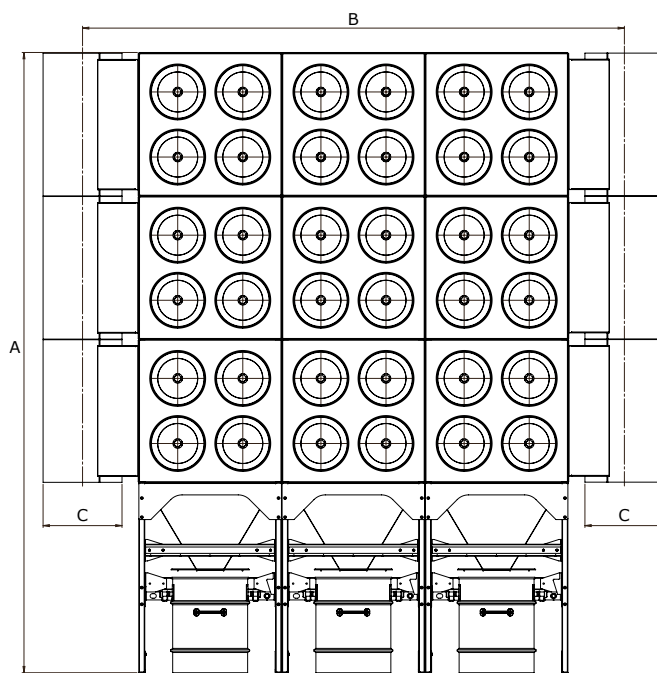
	mm	inch
A	2900	114.2
B	2705	106.5
C	Ø 500	Ø 19.7

MDB-24/H



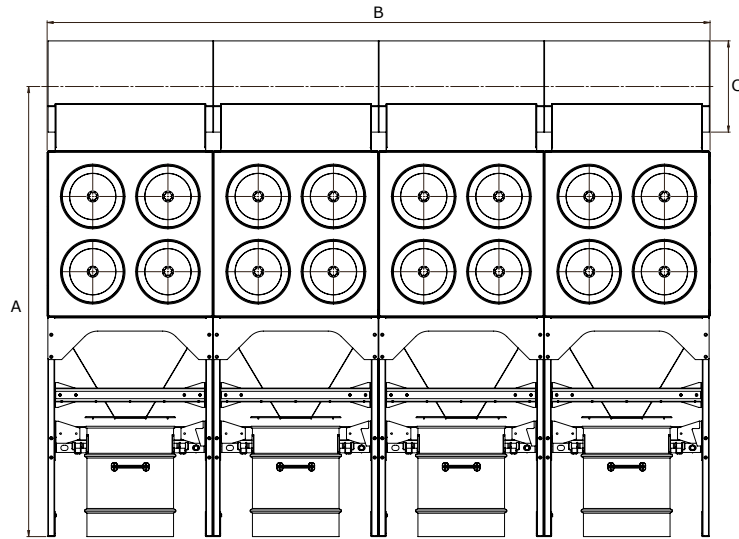
	mm	inch
A	3000	118.1
B	3405	134.1
C	Ø 500	Ø 19.7

MDB-36



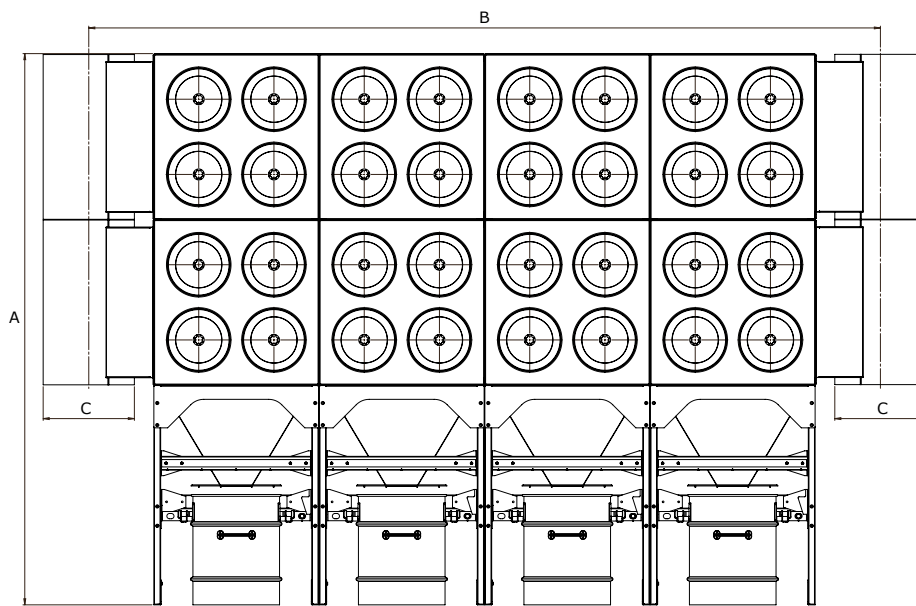
	mm	inch
A	3900	153.5
B	3405	134.1
C	Ø 500	Ø 19.7

MDB-16/H



	mm	inch
A	2450	94.7
B	3605	141.9
C	Ø 500	Ø 19.7

MDB-32/H



	mm	inch
A	3000	118.1
B	4305	169.5
C	Ø 500	Ø 19.7

COMPONENTEN

Een MDB-unit bestaat uit de volgende hoofdcomponenten:			Filter- modules				Afdekplaten				Montageframe + stofton			Lucht- inlaat- modules ¹⁾		Lucht- uitlaat- modules ¹⁾	
Type	Artikelnr.	Oriëntatie	MDB-BM/2	MDB-BM/4	MDB JOIN KIT	MDB-COVER/S	MDB-COVER/M	MDB-COVER/U	MDB-COVER/2	FRAME MDB	MDB-HOPPER/80	DB-80	DB-TROLLEY/80 ²⁾	MDB-INLET/315	MDB-INLET/500	MDB-OUTLET/315	MDB-OUTLET/500
MDB-4	0000100844	vierkant		1		4	3	1		1	1	1	1	1		1	
MDB-6	0000100845	vierkant	1	1	1	4	3	1	2	1	1	1	1	1		1	
MDB-8/H	0000100846	horizontaal		2	1	6	4	2		2	2	2	2		1		1
MDB-8/V	0000100847	vertikaal		2	1	6	5	1		1	1	1	1		2		2
MDB-10/V	0000100848	vertikaal	1	2	2	6	5	1	2	1	1	1	1		2		2
MDB-12	0000100849	vierkant	2	2	3	6	4		2	2	2	2	2		2		2
MDB-12/H	0000100850	horizontaal		3	2	7	5			3	3	3	3		3		3
MDB-12/V	0000100851	vertikaal		3	2	8	7	1		1	1	1	1		3		3
MDB-16	0000100852	vierkant		4	4	4	6	2		2	2	2	2		4		4
MDB-16/H	0000100853	horizontaal		4	3	8	6			4	4	4	4		4		4
MDB-16/V	0000100854	vertikaal		4	3	10	9	1		1	1	1	1		4		4
MDB-18	0000100855	vierkant	3	3	5	7	5		2	3	3	3	3		3		3
MDB-20	0000100856	vierkant	2	4	6	4	6	2	2	2	2	2	2		4		4
MDB-24/H	0000100857	horizontaal		6	7	6	7	3		3	3	3	3		4		4
MDB-24/V	0000100858	vertikaal		6	7	4	8	2		2	2	2	2		6		6
MDB-32/H	0000100859	horizontaal		8	10	8	8	4		4	4	4	4		4		4
MDB-32/V	0000100860	vertikaal		8	10	4	10	2		2	2	2	2		8		8
MDB-36	0000100861	vierkant		9	12	3	9	3		3	3	3	3		6		6

¹⁾ Luchtinlaat-/luchtuitlaatmodules Ø 400 mm op aanvraag (typen MDB-INLET/400 | MDB-OUTLET/400).
Optioneel voor luchtvolumes <1000 m³ per filterpatroon per uur.

²⁾ Optie

CONFIGURATIES

MultiDust Bank incl. intelligente besturingsapparatuur:

ControlGo (bedieningspaneel)	
Type	Artikelnr.
MDB-4 GO	0000112253
MDB-6 GO	0000112254
MDB-8/H GO	0000112255
MDB-8/V GO	0000112256
MDB-10/V GO	0000112257
MDB-12 GO	0000112258
MDB-12/H GO	0000112259
MDB-12/V GO	0000112260
MDB-16 GO	0000112261
MDB-16/H GO	0000112262
MDB-16/V GO	0000112263
MDB-18 GO	0000112264
MDB-20 GO	0000112265
MDB-24/H GO	0000112266
MDB-24/V GO	0000112267
MDB-32/H GO	0000112268
MDB-32/V GO	0000112269
MDB-36 GO	0000112270

ControlPro (bedieningspaneel + HMI)	
Type	Artikelnr.
MDB-4 PRO	0000112271
MDB-6 PRO	0000112272
MDB-8/H PRO	0000112273
MDB-8/V PRO	0000112274
MDB-10/V PRO	0000112275
MDB-12 PRO	0000112276
MDB-12/H PRO	0000112277
MDB-12/V PRO	0000112278
MDB-16 PRO	0000112279
MDB-16/H PRO	0000112280
MDB-16/V PRO	0000112281
MDB-18 PRO	0000112282
MDB-20 PRO	0000112283
MDB-24/H PRO	0000112284
MDB-24/V PRO	0000112285
MDB-32/H PRO	0000112286
MDB-32/V PRO	0000112287
MDB-36 PRO	0000112288

TRANSPORTGEGEVENS

Type	Artikelnr.	Omschrijving	Bruto-gewicht	Afmetingen verpakking	
			kg	mm	
MDB-BM/2	0000100863	Module voor 2 filterpatronen	76	1000 x 1200 x 630	*
MDB-BM/4	0000100862	Module voor 4 filterpatronen	121	1000 x 1200 x 1080	*
MDB-COVER/S	0000100864	Afdekplaat 890 x 275 mm	3,5	1200 x 300 x 25	
MDB-COVER/M	0000100865	Afdekplaat 890 x 500 mm	6	1200 x 510 x 25	
MDB-COVER/U	0000100866	Afdekplaat 890 x 275 mm	3	1200 x 300 x 25	
MDB-COVER/2	0000100867	Afdekplaat 1050 x 440 mm	6	1200 x 460 x 25	
MDB-FRAME	0000100877	Montageframe	60	1350 x 430 x 270	
MDB-HOPPER/80	0000111341	Trechter	25	800 x 1200 x 570	
DB-80	0000111381	Stofton	12,5	600 x 600 x 670	
DB-TROLLEY/80	0000111387	Vrijrijdbaar onderstel	3,5	660 x 660 x 130	
MDB-INLET/315	0000100871	Luchtinlaatmodule Ø 315 mm	16	1200 x 320 x 450	
MDB-INLET/400	0000100872	Luchtinlaatmodule Ø 400 mm	26,5	800 x 1200 x 570	
MDB-INLET/500	0000100873	Luchtinlaatmodule Ø 500 mm	31	800 x 1200 x 570	
MDB-OUTLET/315	0000100874	Luchtuitleatmodule Ø 315 mm	11	1200 x 320 x 450	
MDB-OUTLET/400	0000100875	Luchtuitleatmodule Ø 400 mm	18	800 x 1200 x 450	
MDB-OUTLET/500	0000100876	Luchtuitleatmodule Ø 500 mm	23	800 x 1200 x 450	
MDB-JOIN-KIT	0000100885	Aansluitmateriaal	0,15	250 x 330 x 40	

* incl. pallet

Producttype

MultiDust Bank

Artikelnr.

zie tabel: COMPONENTEN

Productcategorie

centrale filtersystemen

Versie

020620/N

Kijk voor de laatste versie op www.plymovent.com