

MOBILEPRO

MOBIELE LASROOKAFZUIGER

De MobilePro is een mobiele filterunit met ingebouwde ventilator. Het uiterst effectieve filterpatroon is zelfreinigend door middel van de geïntegreerde RamAir™ pulse amplifier, die werkt met een externe persluchtvoorziening.

Dankzij de vier transportwielen (waarvan twee zwenkwielen met rem), is de MobilePro geschikt voor gebruik in relatief kleine ruimtes of in de buurt van vervuilingsbronnen zonder vaste locatie.

De afzuigarm moet apart worden geselecteerd en besteld.



TOEPASSINGEN

De MobilePro is geschikt voor de volgende toepassingen:

- MIG-MAG/GMAW lassen
- TIG lassen
- FCAW lassen
- elektrode/MMAW lassen
- slijpen
- polijsten
- afwerken



SPECIFICATIES

Afmetingen en eigenschappen

Materiaal (behuizing):	elektrolytisch verzinkt staal (volgens DIN EN 10152)
• staalsoort	• DC01+ZE
• werkstofnr.	• 1.0330
Kleur	geel RAL 1004
Gewicht (netto)	169 kg
Voedingskabel:	(zonder netstekker)
• type	• SJOOW 3xAWG14
• lengte	• 4,5 m
Capaciteit van de stofopvangbak	10 liter

Filterpatroon

Type	CART-O
Vorm	cilindervormig
Filtermateriaal	100% BiCo polyester
Filteroppervlakte	20 m ²
Stofklasse	M volgens DIN EN 60335-2-69
Wasbaar	ja (bv. met het reinigingsmiddel Plymovent EFC)

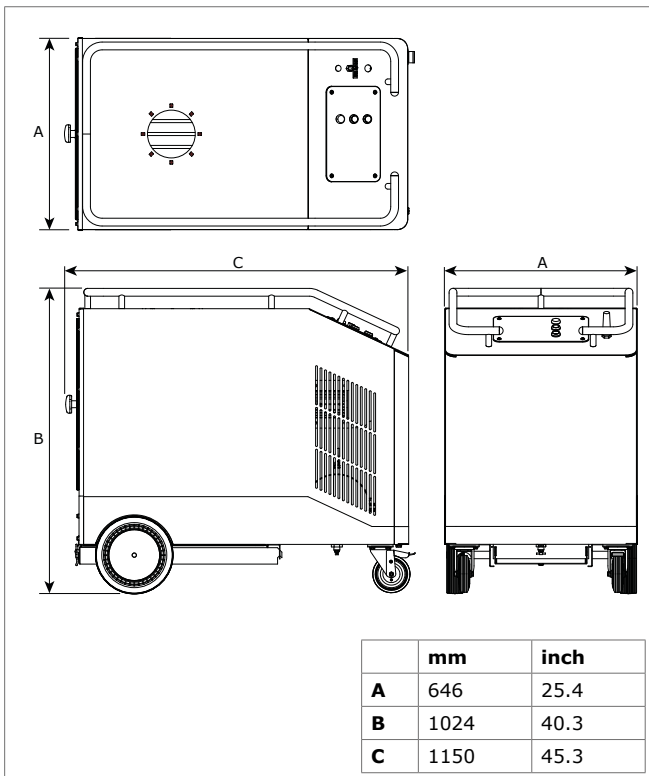
Persluchtstelsel

Vereiste perslucht kwaliteit	vrij van olie en vocht volgens ISO 8573-3 klasse 6
Ingangsdruk	5-10 bar
Benodigde druk	5 bar (door geïntegreerd drukregelventiel)
Persluchtaansluiting	G 3/8" (vrouwelijk)
Persluchtverbruik	35 NI per puls
Volume van de perslucht tank	10 liter

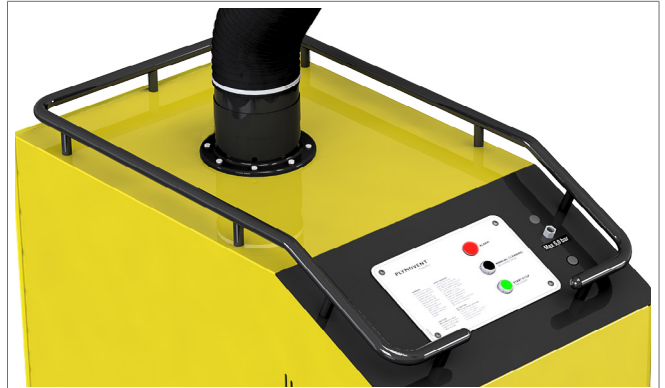
Activering van het reinigingsmechanisme (alleen online)	• drukgestuurd (drempelwaarde: 1000 Pa) • handmatig d.m.v. drukknop
Duur van een filterreinigingscyclus (6 pulsen)	60 seconden
■ Prestatie	
Type ventilator	radiaal
Afzuigcapaciteit (incl. afzuigarm)	max. 1200 m ³ /h
Ventilatorsnelheid	2900 rpm
Geluidsniveau	72 dB(A) volgens ISO 3746
■ Elektrische gegevens	
Opgenomen vermogen	1,1 kW
Beschikbare aansluitspanningen	zie Bestelinformatie
Bouwworm motor	IEC
Efficiencyklasse:	• n.v.t. • IE3 / premium
■ Omgevings- en procescondities	
Procestemperatuur:	• min. 5°C • nom. 20°C • max. 70°C
Max. relatieve vochtigheid	90%
Geschikt voor buitengebruik	nee
Opslagcondities	• 5-45°C • relatieve vochtigheid max. 80%
■ Opties en accessoires	
HEPA-kit (2-delig)	HEPA 14 (2x5,2 m ²)
CART-OA (filterpatroon)	100% BiCo polyester filterpatroon, antistatisch (in plaats van CART-O)
EFC	reinigingsmiddel voor het wassen van het filterpatroon

■ Productcombinaties	
KUA-2/S / KUA-3/S / KUA-4/S	kogelgelagerde afzuigarm (360° draaibaar)
EA-3/S / EA-4/S	afzuigarm met flexibele slang (360° draaibaar)
Optie: LL-5.5/24-160	aan-/uitschakelaar, incl. LED werklamp (arm 359° draaibaar)
■ Leveringsomvang	
Mobiele unit – Zeskantbout M6x25 (8) – Onderlegging (8) – Wartel (2)	
■ Bestelinformatie	
Artikelnummer:	MobilePro:
• 0000104173	• 230V/1ph/50Hz
• 0000104176	• 400V/3ph/50Hz
Aantal/verpakking	1
■ Logistieke gegevens	
Brutogewicht (incl. pallet)	206 kg
Afmetingen verpakking (incl. pallet)	800 x 1200 x 1200 mm
Max. aantal/pallet	1 (stapel: max. 2 pallets)
Douanetariefcode	8421.39.2090

AFMETINGEN



SPECIFIEKE KENMERKEN EN VOORDELEN

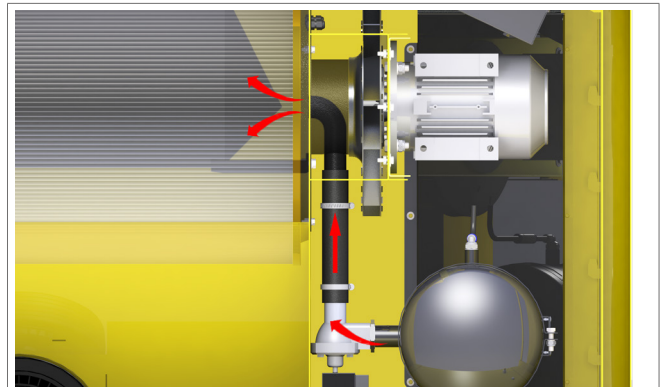


Veelzijdige handgreep:

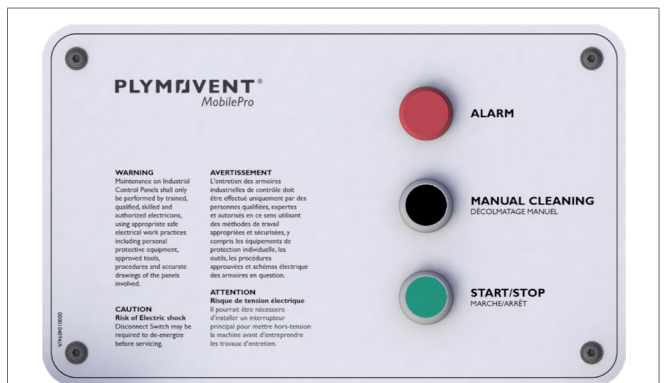
- eenvoudig om de unit te verplaatsen
- gereedschappen die op de unit gelegd worden vallen er niet af



Vergrendelbare stofopvangbak

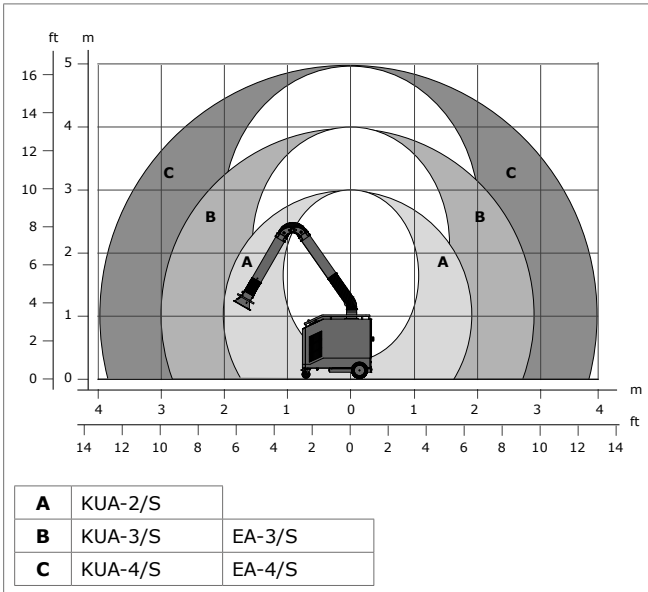


RamAir™ pulse amplifier: effectieve reiniging van het filterpatroon door middel van krachtige persluchtstoten



Eenvoudige bediening; ontwerp volgens UL-508A Standard

WERKBEREIK



MobilePro met afzuigarm

KEURMERKEN/CERTIFICATEN

	Richtlijn 2011/65/EC (RoHS) geldig vanaf 8 juni 2011

Beperkingen

Gebruik het product **niet** voor de volgende toepassingen en in de volgende situaties: polijsten in combinatie met slijpen, lassen of andere toepassingen die vonken veroorzaken (vezels van polijst- of slijpschijven zijn zeer brandbaar en vormen een hoog risico op filterbrand bij blootstelling aan vonken) | aluminium lasersnijden | olienevel | lasrook met zware olienevel | booggutsen | afzuiging van agressieve rook en gassen (bv. van zuren, alkaline, lithiumbevattende soldeer pasta) | afzuiging van hete gassen (hoger dan 70°C continue) | slijpen van aluminium en magnesium | vlamspuiten | afzuiging van cement, zaagsel, houtsnippers etc. | afzuiging van sigaretten, sigaren, tissues of andere brandende deeltjes, voorwerpen of zuren | alle situaties waarin explosies kunnen voorkomen; explosieve stoffen/gassen



Producttype	MobilePro
Artikelnr.	zie <i>Bestelinformatie</i>
Productcategorie	mobiele filterunits
Versie	260520/J

Kijk voor de laatste versie op www.plymovent.com