

SFS

STATIONAIR LASROOKFILTER

De SFS is een filterunit voor wandmontage voor gebruik met één afzuigarm en één ventilator. De SFS is uitgerust met een cilindervormig filterpatroon. Dit filterpatroon is voorzien van een precoat om de levensduur te verlengen en de efficiency van het filter te vergroten.

De SFS is uitgerust met het *RoboClean-systeem* voor automatische segmentsgewijze reiniging van het filterpatroon met (extern aangevoerde) perslucht. De stof- en vuildeeltjes komen terecht in de stofton. De SFS wordt geleverd met een extern voorfilter (vonkenvanger) in een afzonderlijke behuizing. De SFS moet worden aangesloten op een besturingskast.



TOEPASSINGEN

De SFS is geschikt voor de volgende toepassingen:

- MIG-MAG/GMAW lassen (jaarlijks verbruik: >700 kg)
- TIG lassen
- FCAW lassen (jaarlijks verbruik: >700 kg)
- stick/MMAW lassen (jaarlijks verbruik: >500 kg)



De SFS **nooit** gebruiken voor de volgende toepassingen en in de volgende situaties:

- booggutsen
- aluminium lasersnijden
- olienevel
- zware olienevel in lasrook
- afzuiging van agressieve rook en gassen (bv. van zuren, alkaline, lithiumbevattende soldeer pasta)
- afzuiging van hete gassen (hoger dan 45°C continue)
- slijpen van aluminium en magnesium
- vlamspuiten
- afzuiging van cement, zaagsel, houtsnippers etc.
- afzuiging van sigaretten, sigaren, tissues of andere brandende deeltjes, voorwerpen of zuren
- alle situaties waarin explosies kunnen voorkomen; explosieve stoffen/gassen



SPECIFICATIES

■ Afmetingen en eigenschappen

Materiaal	polypropyleen
Kleur:	
• behuizing	• grijs RAL 7024
• strip	• geel RAL 1028
Gewicht (netto)	
• SFS	40 kg
• voorfilterbox	10 kg
Voedingskabel (los)	11 m; zonder stekker
Inhoud stofton	18 liter

FILTERS

Materiaal:	
• voorfilter	• aluminium
• DuraFilter FCC-30	• met fenolhars geïmpregneerd cellulose + polyurethaan + metaal
Filteroppervlakte:	
• voorfilter	• 0,14 m ²
• DuraFilter FCC-30	• 30 m ²

Behandeling	SurfacePlus precoat op DuraFilter FCC-30
Efficiency:	
• voorfilter	• 65% < 80%
• DuraFilter FCC-30	• > 99,9%
Filterklasse:	
• voorfilter	• G2 volgens DIN EN 779
• DuraFilter FCC-30	• M volgens NEN EN IEC 60335-2-69
■ RoboClean filterreinigingssysteem	
Vereiste persluchtkwaliteit	vrij van olie en vocht volgens ISO 8573-3 klasse 6
Vereiste druk	4-5 bar
Persluchtaansluiting	snelkoppeling ¼ inch
Persluchtverbruik	max. 60 nl/min. (afhankelijk van de mate van vervuiling van het filter)
Duur off-line reinigingscyclus	circa 1 uur
■ Prestatie	
Luchtstroom	max. 1100 m ³ /h
■ Elektrische gegevens	
Opgenomen vermogen	36 W
Aansluitspanning	24 V AC
Beschermingsklasse	IP 40
■ Omgevingscondities	
Bedrijfstemperatuur:	
• minimum	• 5°C
• nominaal	• 20°C
• maximum	• 45°C
Max. relatieve vochtigheid	80%
Buitengebruik toegestaan	nee
Opslagcondities	• 5-45°C • relatieve vochtigheid max. 80%

■ Productcombinaties	
CB (verplicht)	besturingskast
FAN-28/42	afzuigventilator
T-Flex, Flex-2, (Ultra)Flex-3/4, UltraFlex-4/LowCeiling	afzuigarm
■ Leveringsomvang	
Filterunit - Voedingskabel 11 m - Montageplaat - Voorfilterbox	
■ Bestelinformatie	
Artikelnummer	7445000000
Aantal/verpakking	1
■ Transportgegevens	
Brutogewicht	56 kg
Afmetingen verpakking	120 x 80 x 120 cm
Max. aantal/pallet	2
Douanetariefcode	8421.39.2090
Land van oorsprong	Nederland

KEURMERKEN/CERTIFICATEN



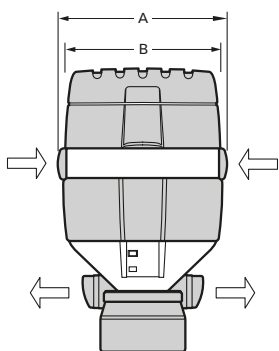
Richtlijn 2011/65/EC (RoHS)
geldig vanaf 8 juni 2011

KENMERKEN

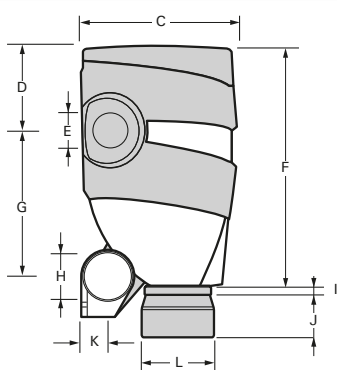
RoboClean automatisch
filterreinigingssysteem



AFMETINGEN

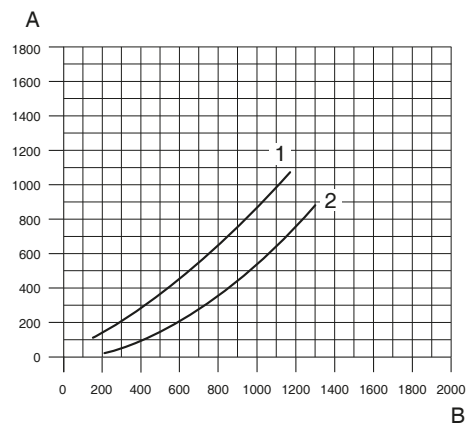


	mm	inch
A	720	28.3
B	670	26.4



	mm	inch
C	660	26.0
D	360	14.2
E	Ø 160	Ø 6.30
F	920	36.2
G	515	20.3
H	Ø 160	Ø 6.30
I	45	1.77
J	175	6.9
K	130	5.12
L	Ø 330	Ø 13.0

DRUKVERLIES



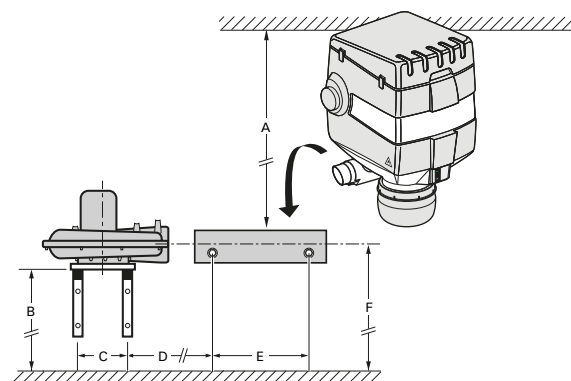
B = Luchtstroom (m³/h)

A = Statische druk (Pa)

1 = Vervuild filter

2 = Schoon filter

MONTAGEMATEN



	mm	inch
A	850	3 ft.
B	2600	8.5 ft
C	230	9.06 in.
D	1200-1350	47-53 in.
E	290	11.42 in.
F	2745	9 ft.

Type	SFS
Artikelnummer	7445000000
Productgroep	Stationaire lasrookfilters
Versie	010414/B

Kijk voor de laatste versie op www.plymovent.com.