

## T-FLEX/CW

### TELESCOOPARM

De T-Flex/CW is een telescopische afzuigarm voor montage aan de muur. De arm is voorzien van een draaibare kap en bevat een smookklep om het luchtvolume te regelen. De *focus extraction spoiler* leidt de lucht de kap in.

De afzuigarm is gebaseerd op een telescoopbuis met contragewicht, die de arm in uitgetrokken stand een werkradius van 2,5 m geeft. In ingetrokken stand is het bereik 1,5 m. De arm is voorzien van een veerbalans die het mogelijk maakt de arm in één beweging van een verticale in een horizontale positie te brengen.

In geval van montage op een kolom kan de arm door het ingebouwde draaischarnier 300° draaien. Alle armbewegingen worden vanuit de kap uitgevoerd.



#### TOEPASSINGEN

De T-Flex/CW is geschikt voor de volgende toepassingen:

- MIG-MAG/GMAW lassen
- TIG lassen
- FCAW lassen
- elektrode/MMAW lassen



De T-Flex/CW **nooit** gebruiken voor de volgende toepassingen en in de volgende situaties:

- olienevel
- verfnevel
- afzuiging van agressieve rook en gassen (bv. van zuren, alkaline, lithiumbevattende soldeer pasta)
- afzuiging van hete gassen (hoger dan 45°C/113°F continue)
- afzuiging van cement, zaagsel, houtsnippers etc.
- afzuiging van sigaretten, sigaren, tissues of andere brandende deeltjes, voorwerpen of zuren
- alle situaties waarin explosies kunnen voorkomen; explosieve stoffen/gassen



#### SPECIFICATIES

##### ■ Afmetingen en eigenschappen

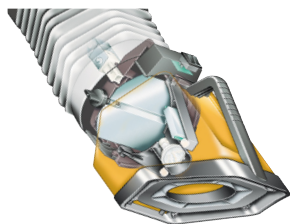
Diameter	Ø 203 mm (8 in.)
Contragewicht	6,5 kg (14.3 lbs)
Materiaal:	
• buis en kap	• polypropyleen copolymeer met UV-stabilisatie
• slangen	• glasvezelversterkt PVC met metalen veren
• keel	• ABS
• handgreep, rand en rooster	• glasvezelversterkt nylon
• wandbevestigingsbeugel	• staal
• omhulsel contragewicht	• staal
• contragewicht	• massief staal
Kleur:	
• buis en kap	• geel RAL 1028
• slangen	• grijs RAL 7024
• wandbevestigingsbeugel	• zwart RAL 9005
• omhulsel contragewicht	• zwart RAL 9005

Max. temperatuur (continu):	
• buis en kap	• 80°C (176°F)
• slangen	• 80°C (176°F)
• keel	• 80°C (176°F)
• handgreep, rand en rooster	• 95°C (203°F)
Gewicht (netto)	27 kg (59.5 lbs)
■ Prestatie	
Luchtstroom	max. 1600 m³/h (942 CFM)
■ Omgevingscondities	
Bedrijfstemperatuur:	
• minimum	• 5°C (41°F)
• nominaal	• 20°C (68°F)
• maximum	• 45°C (113°F)
Max. relatieve vochtigheid	80%
Buitengebruik toegestaan	nee
Opslagcondities	• 5-45°C (41-113°F) • relatieve vochtigheid max. 80%
■ Productcombinaties	
FAN-14/28/42	individuele ventilator
SIF range + NCF	centrale ventilator + flens
WCS + AD-200/AD-8	laskabelsensor voor automatische bediening van ventilator + automatische afsluitklep
■ Leveringsomvang	
Wandbevestigingsbeugel met buis, slang 500 mm (20 in.) en 2 manchetten - Draaibare kap - Slang 1650 mm (65 in.) - Contragewicht + omhulsel - Manchet (2) - bevestigingsmateriaal	
■ Bestelinformatie	
Artikelnummer	7925264090
Aantal/verpakking	1
■ Transportgegevens	
Bruto gewicht	30 kg (66 lbs)
Afmetingen verpakking	1600 x 300 x 485 mm (63 x 11.8 x 19.1 in.)
Douanetariefcode	8421.9900.99

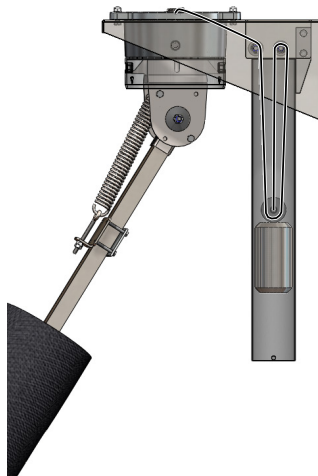
Land van oorsprong	Nederland
■ Keurmerken/certificaten	
	Richtlijn 2011/65/EC (RoHS) geldig vanaf 8 juni 2011

### KENMERKEN

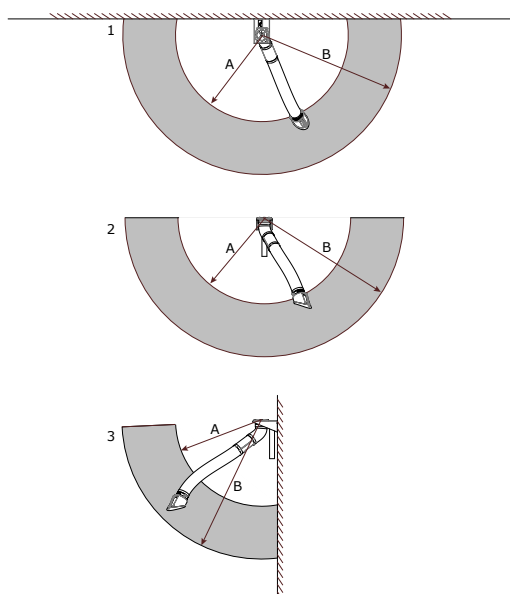
RotaHood 360° draaibare kap met smoorklep



Door het balansmechanisme met contragewicht blijft de arm exact in de gewenste positie.



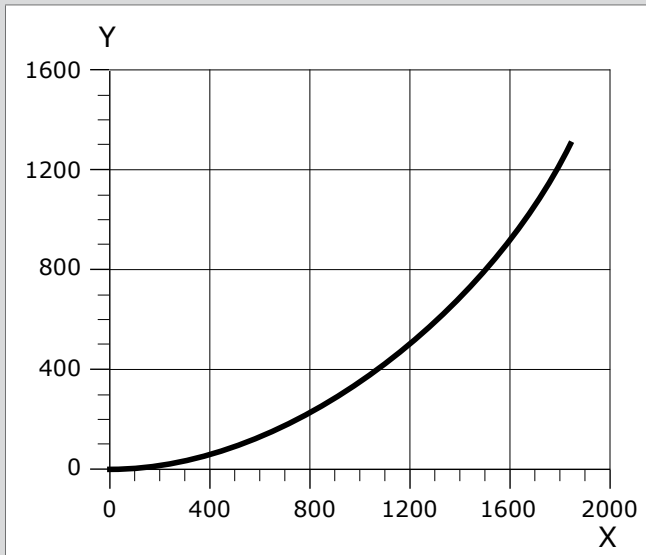
### BEREIK



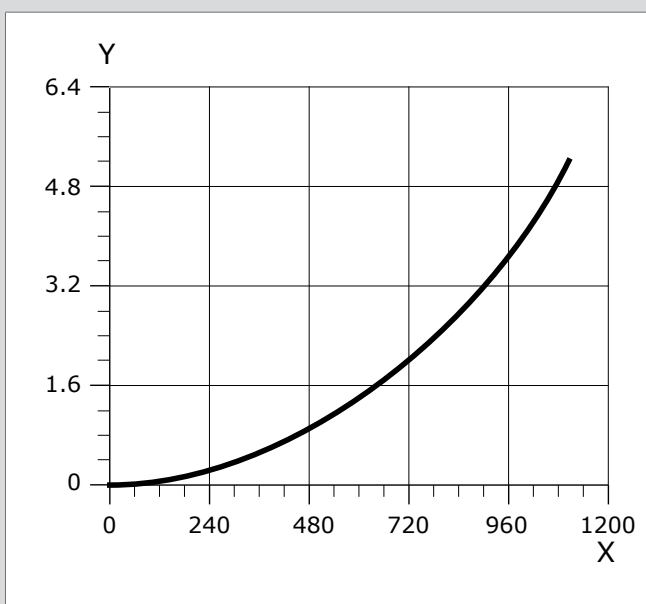
	mm	inch
A	1550	61
B	2500	98

1. Bovenaanzicht
2. Vooraanzicht
3. Zijaanzicht

### DRUKVAL



X = Luchtstroom (m³/h)  
Y = Statische druk (Pa)



X = Luchtstroom (CFM)  
Y = Statische druk (in. WG)

Type	<b>T-Flex/CW</b>
Artikelnummer	7925264090
Productgroep	afzuigarmen en -slangen
Versie	140318/B

Kijk voor de laatste versie op [www.plymovent.com](http://www.plymovent.com)