

TIG ERGO-LASTOORTSEN



TIG Ergo – voor optimaal TIG-lassen

Bij de ontwikkeling van TIG Ergo is erg veel aandacht besteed aan ergonomie, gebruiksvriendelijkheid, flexibiliteit en betrouwbaarheid. De TIG Ergo-serie bestaat uit meer dan 50 verschillende modellen, van klein en luchtgekoeld tot zware watergekoelde modellen voor lassen met meer dan 400 ampère.

Alle TIG Ergo-modellen kunnen worden uitgerust met verschillende besturingsunits en een handgreep in twee formaten met kogelgewricht en softgrip.



Dekseltje voor gebruik met bijv. voetschakelaar
80300102



Drukknop
80300100 (oud model)
80300060 (nieuw model)



Drukknop met verticale TIG-besturingsknop (RV)
80300101 (oud model)
80300061 (nieuw model)



Drukknop met horizontale TIG-besturingsknop (RH)
80300130 (oud model)
80300070 (nieuw model)



Regelmodule met 4 functies voor het regelen van de lasroom en het activeren van de TIG-A-Tack functie. De lasroom wordt verhoogd / verlaagd met 2 ampère. Lang indrukken voor constante toename / afname.
80300063



Regelmodule met 3 functies voor het voor het regelen van de lasroom. De lasroom wordt verhoogd / verlaagd met 2 ampère. Lang indrukken voor constante toename / afname.
80300064



Oud model, gebruik:
80300100
80300101
80300130

Nieuw model
(2012 →), gebruik:
80300060
80300061
80300070
80300063

KABELAANSLUITING VOOR TIG ERGO LASTOORTSEN



Kabelaansluiting voor watergekoelde TIG 321/401/451 lastoorts



Kabelaansluiting voor watergekoelde TIG 301 lastoorts



Kabelaansluiting voor luchtgekoelde TIG 101/201 lastoorts



Kabelaansluiting voor luchtgekoelde TIG 221 lastoorts

MODEL TIG ERGO	TIG 101	TIG 201	TIG 221	TIG 301	TIG 321	TIG 401	TIG 451
Inschakelduur DC 60%	90 A	110 A	130 A	230 A	325 A	400 A	460 A
Inschakelduur AC 60%	65 A	75 A	90 A	160 A	230 A	280 A	320 A
Inschakelduur DC 100%	80 A	90 A	110 A	225 A	325 A	400 A	460 A
Inschakelduur AC 100%	55 A	65 A	80 A	160 A	230 A	280 A	320 A
Koeling	Lucht	Lucht	Lucht	Water	Water	Water	Water
Gasflow +/-5%	7 l/min.	7 l/min.	7 l/min.	9 l/min.	9 l/min.	11 l/min.	11 l/min.
Electrodediameter, mm	1.0-2.4	1.0-2.4	1.0-2.4	1.0-3.2	1.0-3.2	1.0-4.0	1.0-4.8
Kabeldikte, mm ²	15	15	21	4/6 (8 m)	12/15 (8 m)	12/15 (8 m)	18 (8 m)
Gewicht at 1 m height	0.8 kg	1.0 kg	1.0 kg	0.8 kg	1.0 kg	1.1 kg	1.2 kg
Totaal gewich kg, 4 m	1.7 kg	1.9 kg	2.0 kg	1.5 kg	2.0 kg	2.2 kg	2.7 kg

TIG ERGO-LASTOORTSEN



Art. nr.	TIG 101 SERIE
80392655	TIG Ergo 101 4 m 7-polig
80392658	TIG Ergo 101 Flex 4 m 7-polig
80392656	TIG Ergo 101 8 m 7-polig
80392657	TIG Ergo 101 Flex 8 m 7-polig
80392650	TIG Ergo 101RH 4 m 7-polig
80392653	TIG Ergo 101RH Flex 4 m 7-polig
80392651	TIG Ergo 101RH 8 m 7-polig
80392652	TIG Ergo 101RH Flex 8 m 7-polig
80392659	TIG Ergo 101RV 4 m 7-polig
80392660	TIG Ergo 101RV 8 m 7-polig
80392615	TIG Ergo 101V 4 m

Art. nr.	TIG 201 SERIE
80392795	TIG Ergo 201 4 m 7-polig
80392801	TIG Ergo 201 FLEX 4 m 7-polig
80392796	TIG Ergo 201 8 m 7-polig
80392794	TIG Ergo 201 FLEX 8 m 7-polig
80392797	TIG Ergo 201RH 4 m 7-polig
80392802	TIG Ergo 201RH FLEX 4 m 7-polig
80392798	TIG Ergo 201RH 8 m 7-polig
80392799	TIG Ergo 201RH FLEX 8 m 7-polig
80392803	TIG Ergo 201RV 4 m 7-polig
80392804	TIG Ergo 201RV 8 m 7-polig

Art. nr.	TIG 221 SERIE
80392875	TIG Ergo 221 4 m 7-polig
80392876	TIG Ergo 221 8 m 7-polig
80392887	TIG Ergo 221 15 m 7-polig
80392877	TIG Ergo 221RH 4 m 7-polig
80392878	TIG Ergo 221RH 8 m 7-polig
80392888	TIG Ergo 221RH 15 m 7-polig
80392879	TIG Ergo 221RV 4 m 7-polig
80392880	TIG Ergo 221RV 8 m 7-polig
80392881	TIG Ergo 221 FLEX 4 m 7-polig
80392882	TIG Ergo 221 FLEX 8 m 7-polig
80392883	TIG Ergo 221RH FLEX 4 m 7-polig
80392884	TIG Ergo 221RH FLEX 8 m 7-polig

Art. nr.	TIG 301 SERIE
80492140	TIG Ergo 301 4 m 7-polig
80492143	TIG Ergo 301 FLEX 4 m 7-polig
80492141	TIG Ergo 301 8 m 7-polig
80492142	TIG Ergo 301 FLEX 8 m 7-polig
80492135	TIG Ergo 301RH 4 m 7-polig
80492138	TIG Ergo 301RH FLEX 4 m 7-polig
80492136	TIG Ergo 301RH 8 m 7-polig
80492137	TIG Ergo 301RH FLEX 8 m 7-polig
80492144	TIG Ergo 301RV 4 m 7-polig
80492145	TIG Ergo 301RV 8 m 7-polig

Art. nr.	TIG 321 SERIE
80492150	TIG Ergo 321 4 m 7-polig
80492151	TIG Ergo 321 8 m 7-polig
80492152	TIG Ergo 321RH 4 m 7-polig
80492153	TIG Ergo 321RH 8 m 7-polig

Art. nr.	TIG 401 SERIE
80492215	TIG Ergo 401 4 m 7-polig
80492216	TIG Ergo 401 8 m 7-polig
80492235	TIG Ergo 401RH 4 m 7-polig
80492236	TIG Ergo 401RH 8 m 7-polig
80492237	TIG Ergo 401RV 4 m 7-polig
80492238	TIG Ergo 401RV 8 m 7-polig
80492241	TIG Ergo 401RH FLEX 4 m 7-polig
80492242	TIG Ergo 401RH FLEX 8 m 7-polig

Art. nr.	TIG 451 SERIE
80492315	TIG Ergo 451 4 m 7-polig
80492316	TIG Ergo 451 8 m 7-polig
80492335	TIG Ergo 451RH 4 m 7-polig
80492336	TIG Ergo 451RH 8 m 7-polig
80492337	TIG Ergo 451RV 4 m 7-polig
80492338	TIG Ergo 451RV 8 m 7-polig



TIG Ergo 101V, 4m
Art. nr.....80392615



7/6 polige adapter
Art. nr.....80300116



Centraal aansluiting
Art. nr.....75990007

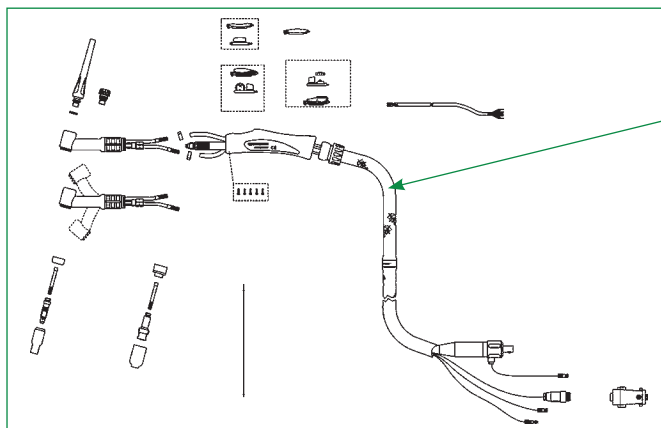
AFKORTINGEN:

- TIG 201** = Model
- R** = Regeling
- FLEX** = Flexibel toortslichaam
- 8 m** = Lengte
- RH** = Horizontale regeling
- RV** = Verticale regeling

TIG ERGO-LASTOORTSEN

TE GEBRUIKEN VOOR	TIG & MMA machines								
	RallyMIG	Focus Stick 120E/161E	PI 200 L / Focus TIG 160/200	PI 200 W	PI 250 L	PI 250 W	PI 350 W	PI 350 L	PI 500
LASTOORTSEN									
TIG Ergo 101V	*	*							
TIG Ergo 101 SERIE 7-polig			(*)		(*)				
TIG Ergo 201/221 SERIE 7-polig			*		*			(*)	
TIG Ergo 301/321 SERIE 7-polig				*		*	*		(*)
TIG Ergo 401 SERIE 7-polig				*		*	*		(*)
TIG Ergo 451 SERIE 7-polig				*		*	*		*

* Aanbevolen (*) Niet aanbevolen voor maximale prestaties



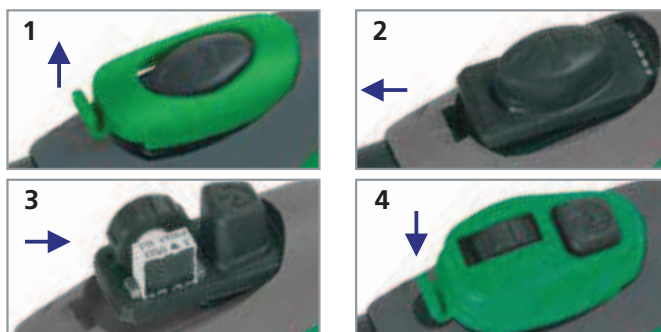
Lederen overtrekslang met rits
Ter bescherming van slangenpakket

Voor TIG 101/301
Art. nr. 80300134



TIG-verlengpakket

Voor verlenging van TIG-lastoorts. Na gebruik kunt u de korte TIG-lastoorts weer gebruiken. Als u een watergekoeld TIG-verlengpakket gebruikt, verandert de inschakelduur van de standaardtoorts niet, omdat de TIG-verlengpakket de koeleenheid niet belast.



Een Migatronica TIG-lastoorts is voorzien van een eenvoudig vervangbare besturingsunit op de toortshandgreep. Standaard is de besturingsunit uitgevoerd met een drukknop, maar voor gebruik in combinatie met Migatronica TIG-lasmachines adviseren wij een besturingsunit met een drukknop én een besturingsknop.

Art. nr.	Omschrijving
74303610	10 m 25 mm ² lucht 7-polig
74303615	15 m 25 mm ² lucht 7-polig
74303620	20 m 25 mm ² lucht 7-polig
74355710	10 m 50 mm ² water 7-polig
74355715	15 m 50 mm ² water 7-polig
74355720	20 m 50 mm ² water 7-polig
80300134	Lederen overtrekslang met rits voor TIG 101/301



Slijtdelen voor TIG Ergo 101 - 401

81100228 Koffer met slijtdelen voor TIG 101-321		
80300219	1 st.	Isolatie TIG101/301
80361372	10 st.	Wolfram elektrode WS2 Ø1,6 superblue
80361374	10 st.	Wolfram elektrode WS2 Ø2,4 superblue
80400115	1 st.	Elektrodekap kort
80400116	1 st.	Elektrodekap midden 101-301
80400117	1 st.	Elektrodekap lang 101-301
80400204	2 st.	O-ring elektrodekap
80410202	2 st.	Elektr. houder Ø1,6 TIG101/301
80410203	2 st.	Elektr. houder Ø2,4 TIG101/301
80430212	5 st.	Spantang Ø1,6 mm CuCr
80430213	5 st.	Spantang Ø2,4 mm CuCr
80440202	5 st.	Gascup TIG101/301 #5
80440203	5 st.	Gascup TIG101/301 #6
80440204	5 st.	Gascup TIG101/301 #7



Koffer met slijtdelen voor TIG 101/301/321
Art. nr.81100228



Standaard slijtdelen set
Ø1,6 TIG101-321 80300117
Ø2,4 TIG101-321 80300119

Slijtdelen set, gaslenzen
(Niet afgebeeld)
Ø1,6 TIG 101-32180300140
Ø2,4 TIG 101-32180300141

81100230 Koffer met slijtdelen voor TIG 201/221/401		
80300189	2 st.	Isolatie TIG 201-401
80361372	10 st.	Wolfram elektrode WS2 Ø1,6 superblue
80361374	10 st.	Wolfram elektrode WS2 Ø2,4 superblue
80300200	1 st.	Elektrodekap kort TIG201-401
80300201	1 st.	Elektrodekap lang TIG201-401
80300223	2 st.	O-ring elektrodekap TIG201-401
80310000	2 st.	Spantanghouder Ø1,6 TIG201/401
80310001	2 st.	Spantanghouder Ø2,4 TIG201/401
80330111	5 st.	Spantang Ø1,6 mm CuCr
80330112	5 st.	Spantang Ø2,4 mm CuCr
80340002	5 st.	Gascup TIG201/401 #5
80340003	5 st.	Gascup TIG201/401 #6
80340004	5 st.	Gascup TIG201/401 #7



Koffer met slijtdelen voor TIG 201/221/401

Art. nr.81100230

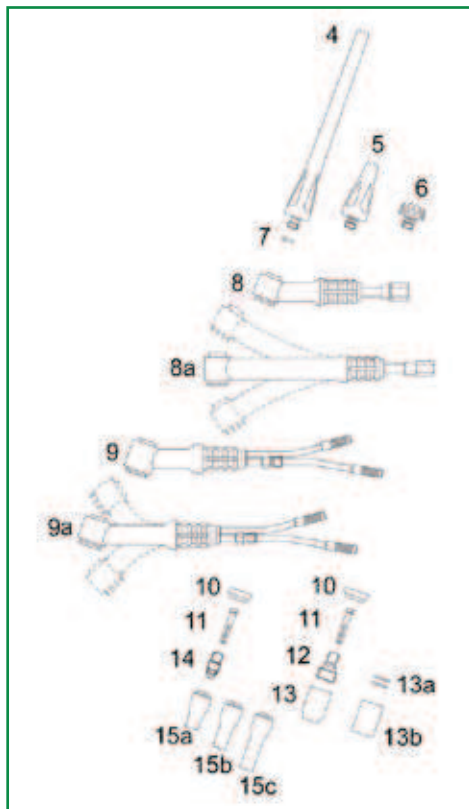


Standaard slijtdelen set
Ø1,6 TIG 201-40180300274
Ø2,4 TIG 201-40180300118

Slijtdelen set, gaslenzen
(Niet afgebeeld)
Ø1,6 TIG 201-40180300142
Ø2,4 TIG 201-40180300143

SLIJTDELEN VOOR TIG ERGO-LASTOORTSEN

Slijtdelen voor TIG Ergo 101/301/321



De TIG 101 is een kleine lichtgewicht lucht-gekoelde TIG-lastoorts voor gebruik op moeilijk bereikbare plaatsen, waarbij de lasstroom niet boven ca. 100 A gelijkstroom uitkomt.

De TIG 101 wordt veelal gebruikt voor het lassen van roestvaste materialen.

De TIG 301 en 321 zijn extra robuuste water-gekoelde TIG-lastoortsen. De waterkoeling zorgt voor een lage temperatuur in de toorts en handgreep én voor meer comfort en een langere levensduur.

De TIG 301 en 321 worden veelal gebruikt voor het lassen van staal, roestvast staal en aluminium.

De TIG 301/321 kan worden uitgerust met alle slijtdelen die u rechts ziet en de besturingsunit kan eenvoudig worden vervangen.

Pos. nr.		Art. nr.	Omschrijving	Aantal
4	□ Δ	80400117	Elektrodekap lang 101-301	10
5	□ Δ	80400116	Elektrodekap midden 101-301	10
6	□ Δ	80400115	Elektrodekap kort TIG201-401	10
7	□ Δ	80400204	O-ring Elektrodekap	10
8		80300194	Vorstuk TIG 101 60 mm	1
8a		80300195	Vorstuk TIG 101 Flexibel 60 mm	1
		80300051	Vorstuk TIG 101 F 105MM	1
		80300052	Vorstuk TIG 101 F 135MM	1
9		80400310	Vorstuk TIG301	1
9a		80400311	Vorstuk TIG 301 FLEXIBEL	1
		80400315	Vorstuk TIG 301 F 105mm	1
		80400316	Vorstuk TIG 301 F 135mm	1
10	□ Δ	80300219	Isolatie TIG101/301	10
11		80430211	Spantang ø 1,0 mm CuCr	10
	*□	80430212	Spantang ø 1,6 mm CuCr	10
	□ Δ	80430213	Spantang ø 2,4 mm CuCr	10
	Δ	80430214	Spantang ø 3,2 mm CuCr	10
		80430222	Spantang ø 1,6 mm messing	10
		80430223	Spantang ø 2,4 mm messing	10
		80430224	Spantang ø 3,2 mm messing	10

SLIJTDELEN VOOR TIG ERGO-LASTOORTSEN

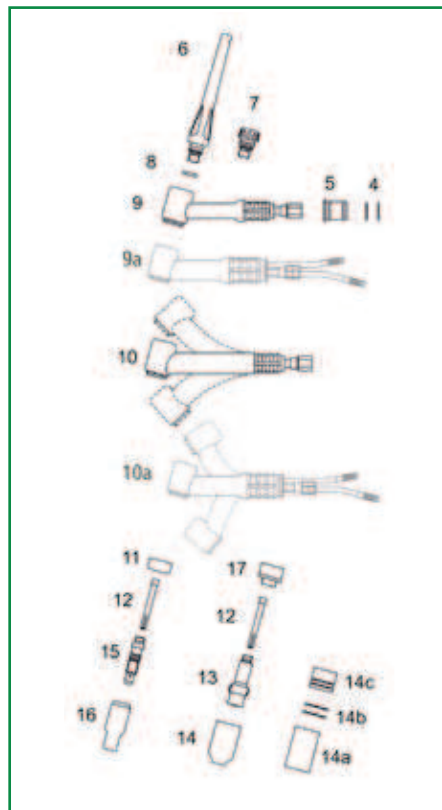


Pos. nr.	Art. nr.	Omschrijving	Aantal	
12	80410210	Gaslens 1,0 mm 101-301 koper/messing	10	
	80410211	Gaslens 1,6 mm 101-301 koper/messing	10	
	80410212	Gaslens 2,4 mm 101-301 koper/messing	10	
	80410213	Gaslens 3,2 mm 101-301 koper/messing	10	
	80410214	Gaslens 2 1,0 mm 101-301 geheel messing	10	
	80410215	Gaslens 2 1,6 mm 101-301 geheel messing	10	
	80410216	Gaslens 2 2,4 mm 101-301 geheel messing	10	
	80410217	Gaslens 2 3,2 mm 101-301 geheel messing	10	
13	80440210	Gascup Gaslens TIG101/301 #4	10	
	80440211	Gascup Gaslens TIG101/301 #5	10	
	80440212	Gascup Gaslens TIG101/301 #6	10	
	80440213	Gascup Gaslens TIG101/301 #7	10	
	80440214	Gascup Gaslens TIG101/301 #8	10	
13a	80300321	Pyrex glazen mondstuk o-ring (2 stuks)	1	
13b	80440235	Pyrex glazen mondstuk 25 mm ø20	1	
14	80410201	Elektr. houder Ø1,0 TIG101/301	10	
	* □	80410202	Elektr. houder Ø1,6 TIG101/301	10
	□ Δ	80410203	Elektr. houder Ø2,4 TIG101/301	10
	Δ	80410204	Elektr. houder Ø3,2 TIG101/301	10
15a	80440201	Gascup TIG101/301 #4	10	
	□ Δ	80440202	Gascup TIG101/301 #5	10
	* □ Δ	80440203	Gascup TIG101/301 #6	10
	□ Δ	80440204	Gascup TIG101/301 #7	10
	80440205	Gascup TIG101/301 #8	10	
15b	80440221	Gascup lang 48 mm #4L	10	
	80440222	Gascup lang 48 mm #5L	10	
	80440223	Gascup lang 48 mm #6L	10	
15c	80440231	Gascup X-lang 64 mm #4XL	10	
	80440232	Gascup X-lang 64 mm #5XL	10	
	80440233	Gascup X-lang 64 mm #6XL	10	
	* □	80361372	Wolfram elektroden. Zie bladzijde 41	10
	□ Δ	80361374		10
	Δ	80361376		10
19	*	80300117	Standaard slijtdelenset Ø1,6 TIG101/301/321	1
		80300119	Standaard slijtdelenset Ø2,4 TIG 101/301/321	1
	□	81100228	Koffer met slijtdelen TIG 101/301/321 1,6/2,4	1
	Δ	81100248	Koffer met slijtdelen TIG 101/301/321 2,4/3,2	1
		80300140	Slijtdelenset 1,6 Gaslens TIG 101-301-321	1
		80300141	Slijtdelenset 2,4 Gaslens TIG 101-301-321	1

*De grootte van het gasmondstuk (binnendiameter), bv. #4 = 4 x 1,6 mm = 6,4 mm. * □ Δ Incl. in onderdelenkoffer/slijtdelenset*

SLIJTDELEN VOOR TIG ERGO-LASTOORTSEN

Slijtdelen voor TIG Ergo 201/221/401



De TIG 201 wordt veelal gebruikt voor productie en reparaties van roestvast staal en aluminium op locatie.

De TIG 221 wordt veelal gebruikt voor productie en veeleisend laswerk in aluminium.

De TIG 401 is ontworpen voor productie en reparaties van roestvast staal en aluminium in grote diktes.

Pos. nr.	Art. nr.	Omschrijving	Aantal
4	80300301	O-ring Ø17,5x1,5mm	1
5	80400312	Verloopstuk voor 401	1
6	<input type="checkbox"/> 80300201	Elektrodekap lang TIG201-401	10
7	<input type="checkbox"/> 80300200	Elektrodekap kort TIG201-401	10
8	<input type="checkbox"/> 80300223	O-ring Elektrodekap TIG201-401	1
9	80300196	Voorstuk TIG 201 70 mm	1
9 a	80300237	Voorstuk TIG 221	1
	80400422	Voorstuk TIG401	1
	80300197	Voorstuk TIG 201 Flexibel 70 mm	1
10	80300198	Voorstuk TIG 201 Flexibel 90 mm	1
	80300238	Voorstuk TIG 221F	1
10 a	80400423	Voorstuk TIG 401 Flexibel	1
	80300189	Isolatie TIG 201-401	10
11	<input type="checkbox"/> 80330110	Spantang ø 1,0 mm CuCr	10
	<input type="checkbox"/> 80330111	Spantang ø 1,6 mm CuCr	10
	* <input type="checkbox"/> 80330112	Spantang ø 2,4 mm CuCr	10
	<input type="checkbox"/> 80330113	Spantang ø 3,2 mm CuCr	10
	<input type="checkbox"/> 80330114	Spantang ø 4,0 mm CuCr	10
12	80310411	Gaslens 1,0 mm TIG 201-401	10
	80310412	Gaslens 1,6 mm TIG 201-401	10
	80310413	Gaslens 2,4 mm TIG 201-401	10
	80310414	Gaslens 3,2 mm TIG 201-401	10
	80310415	Gaslens 4,0 mm TIG 201-401	10
13	80340400	Gascup voor gaslens TIG201/221/401/451 #4	10
	80340401	Gascup voor gaslens TIG201/221/401/451 #5	10
	80340402	Gascup voor gaslens TIG201/221/401/451 #6	10
	80340403	Gascup voor gaslens TIG201/221/401/451 #7	10
	80340404	Gascup voor gaslens TIG201/221/401/451 #8	10
	80340406	Gascup voor gaslens TIG201/221/401/451 #11	1
14 a	80340420	Pyrex glazen mondstuk 42 mm ø25	1
14 b	80300322	Pyrex glazen mondstuk o-ring (2 stuks)	1
14 c	80310416	Pyrex glazen mondstuk adapter	1
14	<input type="checkbox"/> 80310004	Spantanghouder Ø1,0 TIG201/401	10
	<input type="checkbox"/> 80310000	Spantanghouder Ø1,6 TIG201/401	10
	* <input type="checkbox"/> 80310001	Spantanghouder Ø2,4 TIG201/401	10
	<input type="checkbox"/> 80310002	Spantanghouder Ø3,2 TIG201/401	10
	<input type="checkbox"/> 80310003	Spantanghouder Ø4,0 TIG201/401	10
15	<input type="checkbox"/> 80340001	Gascup TIG201/401 #4	10
	<input type="checkbox"/> 80340002	Gascup TIG201/401 #5	10
	* <input type="checkbox"/> 80340003	Gascup TIG201/401 #6	10
	<input type="checkbox"/> 80340004	Gascup TIG201/401 #7	10
	<input type="checkbox"/> 80340005	Gascup TIG201/401 #8	10
	<input type="checkbox"/> 80340006	Gascup TIG201/401 #10	10
	<input type="checkbox"/> 80340007	Gascup TIG201/401 #12	10
16	80300220	Gaslens-Isolatie TIG201-401	10
17	<input type="checkbox"/> 80361372	Wolfram elektroden. Zie bladzijde 41	10
	* <input type="checkbox"/> 80361374	Wolfram elektroden. Zie bladzijde 41	10
18	* 80300118	Standaard slijtdelenset Ø2,4 TIG 201/221/401	1
	80300274	Standaard slijtdelenset Ø1,6 TIG 201/221/401	1
	<input type="checkbox"/> 81100230	Koffer met slijtdelen TIG 201/221/401	1
	<input type="checkbox"/> 80300142	Slijtdelenset 1,6 Gaslens TIG 201-401	1
	<input type="checkbox"/> 80300143	Slijtdelenset 2,4 Gaslens TIG 201-401	1

De grootte van het gasmondstuk (binnendiameter), bv. #4 = 4 x 1,6 mm = 6,4 mm.

* Incl. in onderdelenkoffer/slijtdelenset

SLIJTDELEN VOOR TIG ERGO-LASTOORTSEN



Slijtdelen voor TIG Ergo 451



De TIG 451 is het zwaarste model in ons assortiment TIG-lastoortsen. De TIG 451 is watergekoeld en ontworpen voor zwaar laswerk.

De TIG 451 wordt veelal gebruikt voor zwaar productiewerk en reparaties op locatie van roestvast staal en aluminium in grote diktes.

De TIG 451 kan worden uitgerust met alle slijtdelen die u rechts ziet en de besturingsunit kan eenvoudig worden vervangen.

Pos. nr.	Art. nr.	Omschrijving	Aantal
4	80300201	Elektrodekap lang TIG201-401	10
5	80300200	Elektrodekap kort TIG201-401	10
6	80300223	O-ring Elektrodekap TIG201-401	1
7	80400425	Voorstuk TIG451	1
8	* Δ 80300239	Isolatie TIG 451	10
9	80330110	Spantang ø 1,0 mm CuCr	10
	80330111	Spantang ø 1,6 mm CuCr	10
	* 80330112	Spantang ø 2,4 mm CuCr	10
	Δ 80330113	Spantang ø 3,2 mm CuCr	10
	80330114	Spantang ø 4,0 mm CuCr	10
10	80330106	Spantang HD TIG451 4,0mm	10
	80330107	Spantang HD TIG451 4,8mm	10
11	* Δ 80310010	Spantanghouder TIG451 1,0-3,2mm	10
12	80310011	Spantanghouder TIG451 3,2-4,8mm	10
13	80340400	Gascup voor gaslens TIG201/221/401/451 #4	10
	80340401	Gascup voor gaslens TIG201/221/401/451 #5	10
	80340402	Gascup voor gaslens TIG201/221/401/451 #6	10
	* 80340403	Gascup voor gaslens TIG201/221/401/451 #7	10
	Δ 80340404	Gascup voor gaslens TIG201/221/401/451 #8	10
	80340406	Gascup voor gaslens TIG201/221/401/451 #11	10
13a	80340420	Pyrex glazen mondstuk 42 mm ø25	1
13b	80300322	Pyrex glazen mondstuk o-ring (2 stuks)	1
13c	80310416	Pyrex glazen mondstuk adapter	1
	* 80361374	Wolfram elektroden. Zie bladzijde 41	10
	Δ 80361376		10
	* 80300136	Standaard slijtdelenset Ø2.4 TIG 451	1
	Δ 80300138	Standaard slijtdelenset Ø3.2 TIG 451	1

De grootte van het gasmondstuk (binnendiameter), bv. #4 = 4 x 1,6 mm = 6,4 mm.
* □ Δ Incl. in onderdelenkoffer/slijtdelenset

TIG ADJUST

Met de TIG Adjust lucht- of watergekoelde toortsen kunt u op moeilijk bereikbare plaatsen lassen.

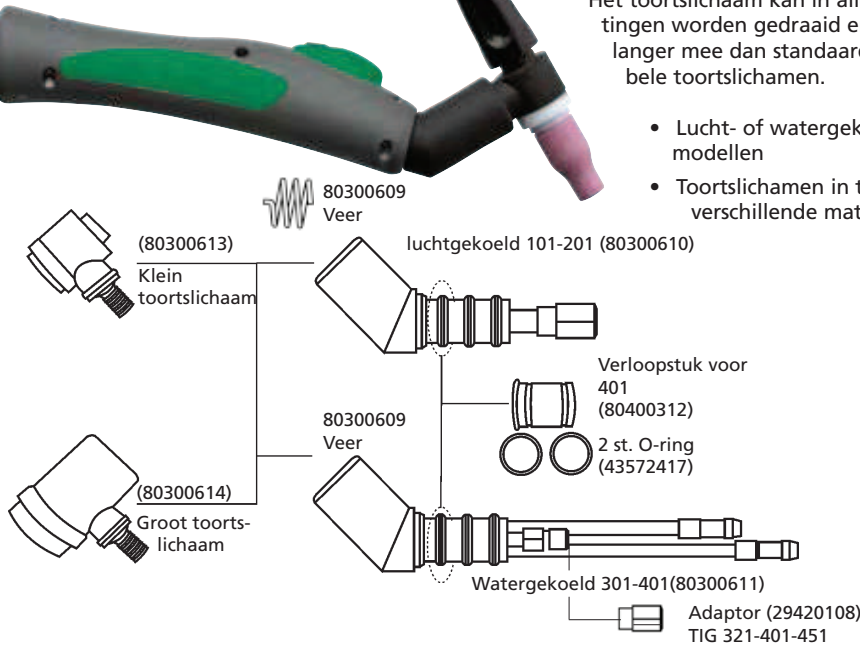
De TIG Adjust biedt een volledige werkvrijheid van 360 graden

De TIG Adjust is ontworpen voor laswerk waarbij regelmatig aanpassingen aan het toortselichaam nodig zijn.

Het toortselichaam kan in alle richtingen worden gedraaid en gaat langer mee dan standaard flexibele toortselichamen.

- Lucht- of watergekoelde modellen
- Toortselichamen in twee verschillende maten

- Klein toortselichaam: standaard slijtdelen van de TIG 101-301 serie
- Groot toortselichaam: standaard slijtdelen van de TIG 201-401 serie
- Standaard geleverd zonder slijtdelen
- De TIG Adjust past op de twee toortselhandgrepen van verschillende grootte van het TIG Ergo-assortiment en alle TIG Ergo-besturingsunits kunnen worden gebruikt.
- Verkrijgbaar in alle 4 m en 8 m TIG Ergo-modellen en tevens in speciale lengtes voor regelmatig terugkerende orders.
- Kan worden besteld als standaard maatwerkoplossing



	Model	Artikelnr.
TIG 101 Klein toortsel- lichaam	TIG 101 Adjust 4 m*	80392705
	TIG 101 Adjust 8 m*	80392706
	TIG 101R Adjust 4 m*	80392700
	TIG 101R Adjust 8 m*	80392701
TIG 201 Groot toortsel- lichaam	TIG 201 Adjust 4 m*	80392845
	TIG 201 Adjust 8 m*	80392846
	TIG 201R Adjust 4 m*	80392847
	TIG 201R Adjust 8 m*	80392848

	Model	Artikelnr.
TIG 301 Klein toortsel- lichaam	TIG 301 Adjust 4 m*	80492190
	TIG 301 Adjust 8 m*	80492191
	TIG 301R Adjust 4 m*	80492185
TIG 401 Groot toortsel- lichaam	TIG 301R Adjust 8 m*	80492186
	TIG 401 Adjust 4 m*	80492265
	TIG 401 Adjust 8 m*	80492266
80300613	TIG 401R Adjust 4 m*	80492285
	TIG 401R Adjust 8 m*	80492286

* = 7-polig

Art. nr.	TIG Adjust Serie
80392705	TIG 101 Ergo Adjust 4 m 7-polig
80392706	TIG 101 Ergo Adjust 8 m 7-polig
80392700	TIG 101RH Ergo Adjust 4 m 7-polig
80392701	TIG 101RH Ergo Adjust 8 m 7-polig
80392845	TIG 201 Ergo Adjust 4 m 7-polig
80392846	TIG 201 Ergo Adjust 8 m 7-polig
80392847	TIG 201RH Ergo Adjust 4 m 7-polig
80392848	TIG 201RH Ergo Adjust 8 m 7-polig
80492190	TIG 301 Ergo Adjust 4 m 7-polig
80492191	TIG 301 Ergo Adjust 8 m 7-polig
80492185	TIG 301RH Ergo Adjust 4 m 7-polig
80492186	TIG 301RH Ergo Adjust 8 m 7-polig
80492265	TIG 401 Ergo Adjust 4 m 7-polig
80492266	TIG 401 Ergo Adjust 8 m 7-polig
80492285	TIG 401RH Ergo Adjust 4 m 7-polig
80492286	TIG 401RH Ergo Adjust 8 m 7-polig

Art. nr.	TIG Adjust Serie	Aantal
80300613	Klein voorstuk	1
80300614	Groot voorstuk	1
80300610	Voorstuk gasgekoeld	1
80300611	Voorstuk watergekoeld	1
80300609	Veer TIG Adjust	1
80400312	Verloopstuk voor 401	1
43572417	O-ring	1
29420108	Adapter 1/4" UNF-3/8" 24UNF links	1

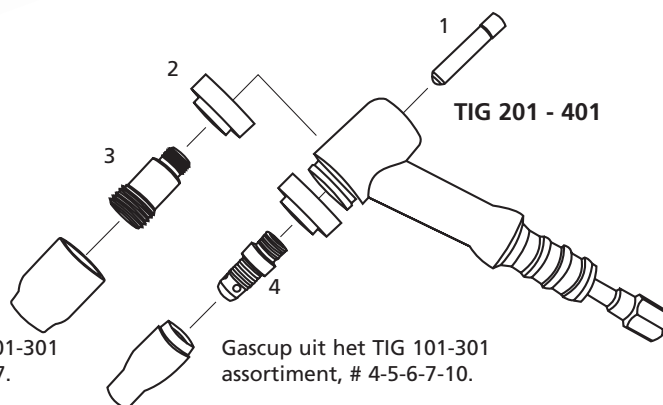
De geleverde producten kunnen afwijken van de foto's in de catalogus.

SPECIAL OPLOSSING VOR TIG 201/221/401 ●●●

Speciaal toortslichaam voor "Stubby" system



Stubby onderdelen worden gebruikt voor TIG 201, 221 en TIG 401. Stubby onderdelen verlagen de hoogte van de toorts en zorgen voor betere toegang tot moeilijk bereikbare plaatsen.



Gascup uit het TIG 101-301 assortiment, # 4-5-6-7.

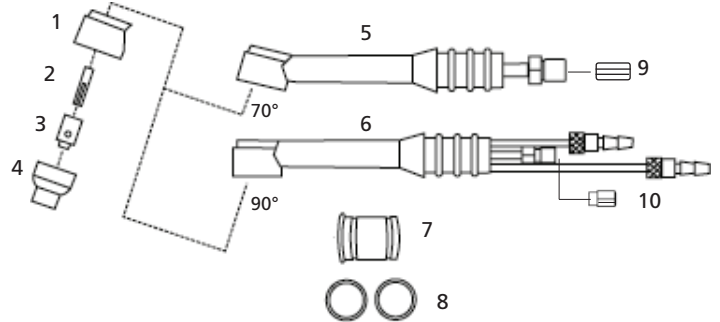
Gascup uit het TIG 101-301 assortiment, # 4-5-6-7-10.

Pos. nr.	Art. nr.	Systeem "Stubby"	Aantal
1	80330030	Spantang Ø1,0 mm "Stubby"	10
	80330031	Spantang Ø1,6 mm "Stubby"	10
	80330032	Spantang Ø2,4 mm "Stubby"	10
	80330033	Spantang Ø3,2 mm "Stubby"	10
2	80300236	Isolatie voor gaslens "Stubby"	1
3	80310421	Gaslens 1,0 mm "Stubby"	10
	80310422	Gaslens 1,6 mm "Stubby"	10
	80310424	Gaslens 2,4 mm "Stubby"	10
4	80310020	Spantanghouder "Stubby"	10
	80300286	Slijtdelenset TIG Stubby ø 1,6	1
	80300287	Slijtdelenset TIG Stubby ø 2,4	1
	80300288	Slijtdelenset TIG Stubby ø 1,6 gaslens	1
	80300289	Slijtdelenset TIG Stubby ø 2,4 gaslens	1

SPECIALE OPLOSSINGEN

Speciaal toortslichaam WP24 / WP24 Mini

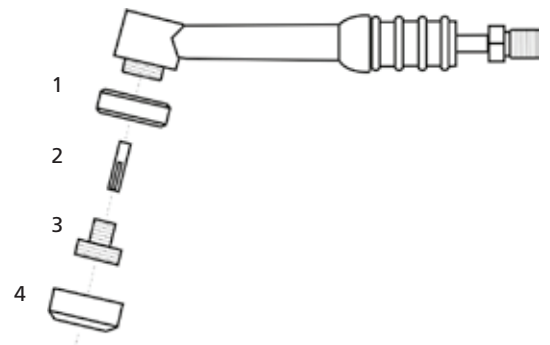
Het toortslichaam past op alle standaard modellen



Pos. nr.	Art. nr.	WP24	Aantal
1	80300225	Isolatie	1
2	80330009	Spantang Ø1,0 mm	10
	80330010	Spantang Ø1,6 mm	10
	80330011	Spantang Ø2,4 mm	10
3	80310006	Spantanghouder 1,0 mm	10
	80310007	Spantanghouder 1,6 mm	10
	80310008	Spantanghouder 2,4 mm	10
4	80340024	Gascup #4 Ø6,5 mm	10
	80340025	Gascup #5 Ø8,0 mm	10
	80340026	Gascup #6 Ø9,5 mm	10
5	80300028	WP24G luchtgekoeld toortslichaam 70°	1
6	80400309	WP24W watergekoeld toortslichaam 90°	1
7	80400312	Verloopstuk voor 401	1
8	43572417	O-ring	1
9	29420111	Aansluiting 3/8" 24UNF rechts W11X15	1
10	29420108	Adapter 1/4" UNF-3/8" 24UNF links	1
	80300284	Slijtdelenset TIG WP24 ø 1,6	1
	80300285	Slijtdelenset TIG WP24 ø 2,4	1
	81100238	Koffer met slijtdelen TIG WP24/DSF225	1

De grootte van het gasmondstuk (binnendiameter), bv. #4 = 4 x 1,6 mm = 6,4 mm.

Pos. nr.	Art. nr.	WP24 Mini	Aantal
1	80300311	WP24 insulator mini for gaslens	5
2	80330010	Spantang ø 1,6 MM	10
2	80330011	Spantang ø 2,4 MM	10
3	80410218	TIG 101/301 gaslens mini ø 1.6	5
3	80410219	TIG 101/301 gas lens mini ø 2.4	5
4	80440198	Gascup TIG101/301 mini #5 Ø8.0	10
4	80440199	Gas nozzle for TIG101/301 mini #6 Ø9.6	10



SLIJTDELEN OP BASIS VAN INDIVIDUELE EISEN



Speciaal toortslichaam/-kop DSF 225 FLEX



DSF 225 FLEX is een flexibel watergekoeld toortslichaam met vervangbare kop.

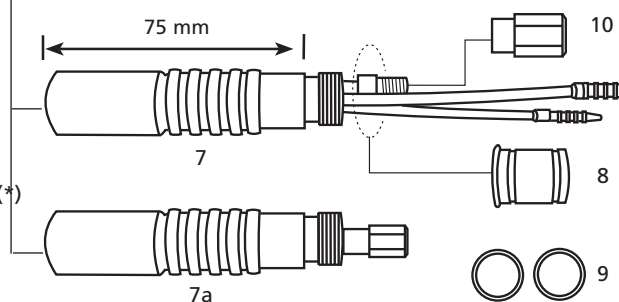


TIG 201 DSF 225x3B # 4 m 7 polig 80392889
TIG 201 DSF 225x3B # 8 m 7 polig 80392890

TIG 301 DSF 225x3B # 4 m 7 polig 80492339
TIG 301 DSF 225x3B # 8 m 7 polig 80492340

- 1 70° Klein toortslichaam # (*) 101/301
- 2 180° Klein toortslichaam # (*) 101/301
- 3 90° Klein toortslichaam (*) 101/301
- 4 70° Klein toortslichaam # (**) WP24
- 5 70° Groot toortslichaam (*) 201/401
- 6 180° Groot toortslichaam (*) 201/401

Pos. nr.	Art. nr.	Systeem DSF FLEX
	80392889	TIG Ergo 201 DSF 225x3B 4 m 7-polig
	80392890	TIG Ergo 201 DSF 225x3B 8 m 7-polig
	80492339	TIG Ergo 301 DSF 225x3B 4 m 7-polig
	80492340	TIG Ergo 301 DSF 225x3B 8 m 7-polig
1	80300016	Klein toortslichaam 70°
2	80300191	Klein toortslichaam recht
3	80300017	Klein toortslichaam 90°
4	80300226	Klein toortslichaam WP 70°
5	80300187	Groot toortslichaam 70°
6	80300190	Groot toortslichaam 180°
7	80400307	FLEX toortslichaam DSF 225
7a	80300249	FLEX toortslichaam DSF 225 Lucht
8	80400312	Verloopstuk voor 401
9	80300301	O-ring Ø17,5x1,5 mm
10	29420108	Adapter TIG 321-401-451
11	81100228 81100238 81100230	Koffer met slijtdelen TIG 101/301/321 1,6/2,4 Koffer met slijtdelen TIG WP24/DSF225 Koffer met slijtdelen TIG 201/221/401



(*) Klein toortslichaam = slijtdelen 101-301. Groot toortslichaam = slijtdelen 201-401. (**) WP 24 slijtdelen.

SLIJTDELEN OP BASIS VAN INDIVIDUELE EISEN

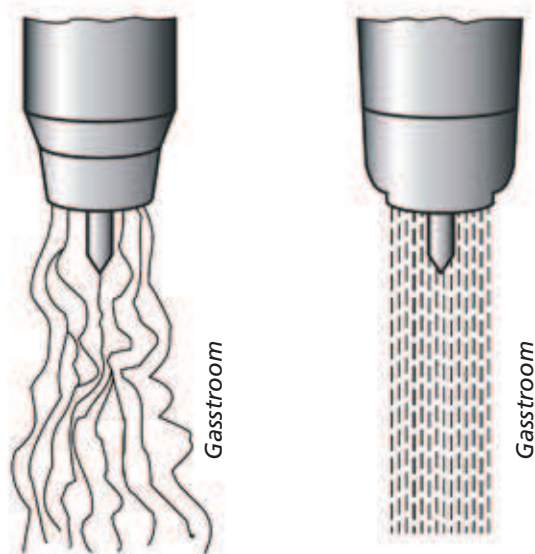
Migatronic TIG-lastoortsen worden standaard geleverd zonder slijtdelen. Op die manier kunt u uw toortsen voorzien van de slijtdelen die u nodig hebt. Op de voorgaande pagina's vindt u een lijst met slijtdelen voor de individuele modellen van de TIG-lastoortsen.

Als u kiest voor **standaard slijtdelen** wordt het TIG-toortslichaam voorzien van een elektrodenhouder en elektrodenklem plus een keramische gascup, bedoeld om het beschermgas naar de laszone te geleiden om de atmosferische lucht te vervangen.

Voor meer **nauwkeurigheid en controle** tijdens TIG-lassen adviseren wij om gebruik te maken van gaslenzen voor het TIG-toortslichaam. Daarmee zorgt u voor een zeer gelijkmatige doorstroming van het beschermgas en kan de elektrode verder worden uitgestoken. Door een gaslens te gebruiken kan mogelijk ook het gasverbruik worden teruggedrongen.

TIG FLEX-toortslichaam
Migatronic TIG FLEX-toortslichamen zijn flexibel en vervormbaar voor moeilijk laswerk. Als er meerdere vormen nodig zijn, adviseren wij een draaibaar TIG-toortslichaam te gebruiken. Kijk op pagina 32 voor op maat gemaakte en speciale oplossingen.

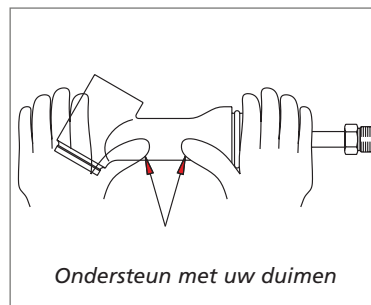
Het vervormen van het toortslichaam dient voorzichtig te gebeuren. Het toortslichaam moet worden afgekoeld en mag over maximaal 45° worden verbogen. Ondersteun het toortslichaam met uw duimen, zoals hieronder aangegeven.



Beschermgas-uitstroom

Standaard

Met gaslens



Ondersteun met uw duimen