

# EPR-X1

## Powered Air Purifying Respirator



ESAB's EPR-X1 PAPP-eenheid sluit naadloos aan op alle huidige ESAB-lashelmen en biedt geavanceerde ademhalingsbescherming tegen schadelijke lasrookdeeltjes.

Deze PAPP is ontworpen voor toepassingen variërend van incidenteel gebruik tot fulltime industriële toepassingen. De EPR-X1 biedt een robuuste, compacte behuizing met een krachtige ventilator die zorgen voor een maximale levensduur en prestaties. Controleer met de snel toegankelijke led-statuslampjes in één oogopslag de status van de accu, de ventilatorinstellingen en de status van het filter. Bovendien geeft de PAPP akoestische en trilalarmen om de gebruiker te waarschuwen wanneer de luchtstroom te laag is (wat aangeeft dat het filter moet worden vervangen) en wanneer de accu bijna leeg is.

De turbo-eenheid van de EPR-X1 wordt bediend met gemakkelijk bereikbare drukknoppen, waardoor drie snelheidsbereiken van de luchtstroom mogelijk zijn: 170/190/220 l/minuut. Het EN12941 TH-3P-gecertificeerde tweefasenfilter van HEPA-kwaliteit en de vonkenvanger zijn via een verwijderbare voorklep eenvoudig toegankelijk.

### Sectoren

- Landbouwmachines
- Automobiel
- Algemene vervaardiging
- Zware fabricage
- Industriële - en algemene fabricage

- Compatibel met alle ESAB voorbereid voor luchthelmen: Sentinel A-50; Savage A-40; G-30/40/50; F-20
- Door gebruiker instelbare luchtstroom 170/190/220 l/min
- Li-Ion-accu (tot 10 uur bij 170 l/min)
- P3-filter en voorfilter
- Internationale intelligente oplader (verwisselbare aansluiting)
- Audio/visueel/vibratie geblokkeerd filter en batterij-bijna-leeg-alarm

Ga voor meer informatie naar [esab.com](http://esab.com).



*EPR-X1 PAPP-systeem*



*EPR-X1 met Savage A-40 AIR-Helm*

# EPR-X1

## Specificaties

Luchtstroom	Selecteerbaar op 170; 190; 210 l/min (6 - 7,8 cfm)
Accuduur	Maximaal 10 uur @ 170 l/min (7,8 cfm)
Filter	P3-filter en voorfilter met vervangbare vonkenvanger
Certificaten	CE EN12941 TH3 P
Afmetingen l x h x b	210 x 169 x 78 mm (8,3 x 6,7 x 3,1 inch)
Gewicht	1 kg (2,2 lb)

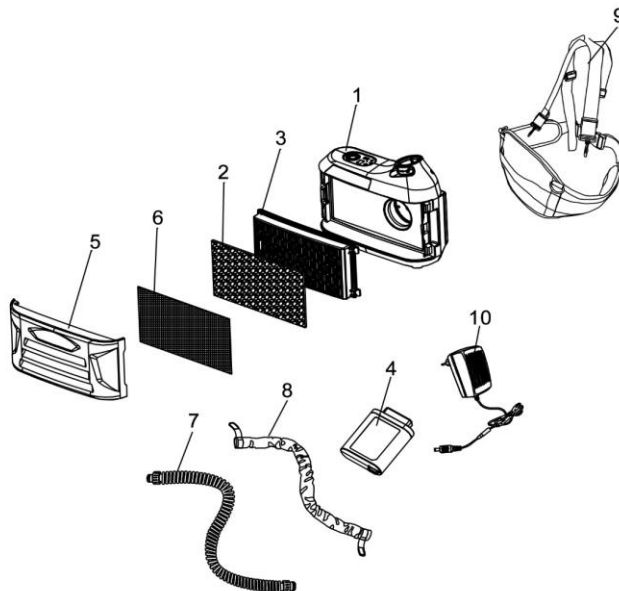
## Bestelinformatie

EPR-X1 PAPR-systeem met rekbare slang	0700500900
---------------------------------------	------------

Zie voor meer informatie over helmen afzonderlijke informatiebladen of handleidingen.

## Slijtage- en reserveonderdelen

1	EPR-X1 PAPR-ventilatoreenheid	0700500901
2	EPR-X1 PAPR-voorfilter	0700500902
3	EPR-X1 PAPR P3-filter	0700500903
4	EPR-X1 PAPR-accu	0700500904
5	EPR-X1 PAPR-filterdeksel	0700500905
6	EPR-X1 PAPR-vonkenvanger	0700500906
7	ESAB-ademslang voor EPR-X1pen PAPR	0700500907
8	Brandwerende bescherming voor luchtslang voor EPR-X1pen PAPR	0700500908
9	Heupriem en schouderharnas	0700500909
10	Universele acculader	0700500910



ESAB / [esab.com](https://www.esab.com)

