

# SENTINEL A60 AIR

Automatische Lashelm voor PAPR-Verslucht Systemen



Sentinel A60 Air

## Lasprocessen

- Autogeen snijden
- Plasmasnijden
- Slijpen
- Lassen, GMAW (MIG/MAG)
- Lassen, GTAW (TIG)
- Lassen, PAW (plasmabooglassen)
- Lassen, SMAW/MMA (electrodelassen)

De Sentinel A60 Air-ashelm bouwt voort op de verbeteringen van de standaard Sentinel A60 en tilt uw laswerk naar een hoger niveau. Een groot panoramisch beeld en perfecte 1/1/1 EN optische helderheid bieden een nog breder zicht op het smeltbad zonder enige vervorming.

Het opnieuw ontworpen automatisch verduisteringsfilter (ADF) bevat de nieuwe OpTCS™ breed-spectrum lichtreguleringstechnologie van ESAB, waardoor u een verbeterd zicht in True Color krijgt met minder vermoeide ogen voor de meest veeleisende dagen op het werk. Nieuwe shade aanpassingen in stappen van 0,5 geven u een nauwkeurigere controle over uw zicht. De helmschaal behoudt het kenmerkende Sentinel-ontwerp en bevat een nieuw luchtdiffusorscherm. Een volledig instelbare Halo™ hoofdband en externe slijpmodusknop completeren de comfortabelste, best presterende helm die ESAB ooit geproduceerd heeft.

- ADF-weergavegebied: 118 x 71 mm (4,65 x 2,80 inch) en intuïtieve interne ADF-bedieningselementen, inclusief gevoeligheid en vertraging
- Shade bereik: DIN 3/5–13, instelbaar in stappen van 0,5. De ADF heeft een instelling voor vergrendeling van de Shade
- ESAB OpTCS True Colour-lensstechnologie
- Ingebouwd geheugen voor maximaal 9 instellingen
- Boogsensoren: 4
- Snelle schakeltijd van 0,08 milliseconde
- Vervangbare CR2450-batterijen
- Batterij bijna leeg, slijp-modus en leds voor vergrendeling van de shade

Ga naar [esab.com](http://esab.com) voor meer informatie.



Geavanceerde CE 1/1/1/1 ADF-technologie met een eenvoudige interface en duidelijk grafisch display.



Compacte helmschaal met optionele amberkleurige front cover-lens.

# SENTINEL A60 AIR

Specificaties	
Zichtveld	118 x 71 mm
Active Lens Shade	5–13 (instelbaar in stappen van 0,5 shade)
Passive Lens Shade	3
Voeding	2 CR2450-batterijen, vervangbaar
Boogsensors	4
Schakeltijd (van donker naar licht)	1/25.000 seconde
Schakeltijd (van donker naar licht)	Digitaal instelbaar van 0,1 tot 0,9 seconde
CE Optische classificatie	1/1/1/1
Normen en certificaten*	CE: EN175; EN379; EN166   ANSI: Z87.1   CSA: Z94.3   AS/NZS 1338.1   ISO 16321 +TIG   EN 12941 TH3 (met EPR-X1 PAPR)
Gewicht	860 g

\* Alleen gecertificeerd voor gebruik met EPR-X1 (0700000900) en ESAB PAPR (0700002300; 0700002301) PAPR-systemen.

Bestelinformatie	
Beschrijving	Artikelnummer
Sentinel A60 AIR Helm	0700600861
EPR-X1 PAPR-systeem	0700500900

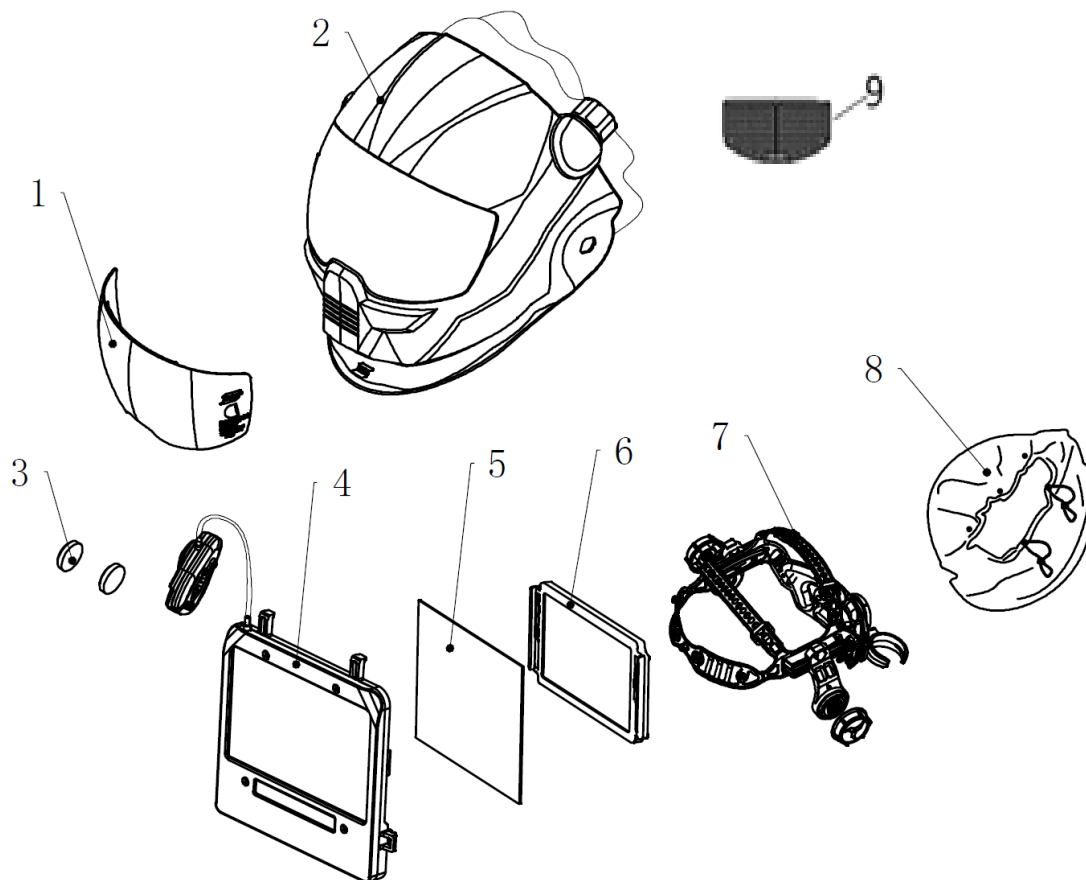
Levering omvat: volledige compleet samengestelde helm, 2 reserve binnenglazen, 4 reserve buitenglazen, draagtas, bandana en veiligheidshandleiding.

Onderdelen		
1	Sentinel A60 Front Cover Lens – Clear	0700600880
1	Sentinel A60 Front Cover Lens – Amber	0700600881
1	Sentinel A60 Front Cover Lens - Clear HD*	0700600882
1	Sentinel A60 Front Cover Lens - Amber HD*	0700600883
2	Sentinel A60 AIR helmschaal	0700600864
3	CR2450 knoopcellen (2)	Apart Extern verkrijgbaar
4	Sentinel A60 ADF Cassette (excl. batterijen)	0700600865
5	Sentinel A60 Cover Lens binnenzijde	0700600866
6	Vergrootglas-lensframe	Wordt geleverd met elk vergrootglas
7	Sentinel A60 Air Halo-hoofdband	0700600868
8	Sentinel A60 Face Seal	0700600870
	Sentinel A60 Voorzijde Zweetband	0700600869
	Sentinel A60 Vergrootglas +1,0 dioptrie **	0700600872
	Sentinel A60 Vergrootglas +1,5 dioptrie **	0700600873
	Sentinel A60 Vergrootglas +2,0 dioptrie **	0700600874
	Sentinel A60 Vergrootglas +2,5 dioptrie **	0700600875
9	Sentinel A60 Air Mesh luchtverspreider	0700600876

\* HD-lenzen voorzien van een anti-kras harde laag voor een langere levensduur.

\*\* Vergrootglazen zijn optionele accessoires die niet bij de complete helm worden geleverd. De beugel voor het vergrootglas is bij deze lenzen inbegrepen.

# SENTINEL A60 AIR



ESAB / [esab.com](https://www.esab.com)

