

EPR-X1.1

Powered Air Purifying Respirator



EPR-X1.1 PAPR

Sectoren

- Landbouwmachines
- Automobiel
- Algemene vervaardiging
- Zware fabricage
- Industriële en algemene fabricage

De EPR-X1.1 PAPR-unit van ESAB sluit naadloos aan op alle huidige ESAB-lashelmen die zijn voorbereid voor verseluchtsystemen en biedt geavanceerde ademhalingsbescherming tegen schadelijke lasrookdeeltjes.

Deze PAPR is ontworpen voor toepassingen variërend van incidenteel gebruik tot fulltime industriële toepassingen. De EPR-X1.1 biedt een robuuste, compacte behuizing met een krachtige ventilator voor maximale levensduur en prestaties. Controleer uw batterijstatus, ventilatorinstellingen en filteromstandigheden in één oogopslag met snel toegankelijke status-LED-lampjes. Bovendien geeft de PAPR een akoestisch en trilalarm om de gebruiker te waarschuwen wanneer de luchtstroom te laag is (wat aangeeft dat het filter moet worden vervangen) en wanneer de accu bijna leeg is.

De turbo-eenheid van de EPR-X1.1 wordt bediend met gemakkelijk toegankelijke drukknoppen die drie luchtstroomsnelheidsbereiken van 170/190/210 l/minuut mogelijk maken. Het HEPA-kwaliteit, EN12941 TH-3P gecertificeerde tweetrapsfilter en de vonkenvanger zijn gemakkelijk toegankelijk via een verwijderbare voordeur.

- Compatibel met alle ESAB helmen die zijn voorbereid voor lucht: Sentinel A50; Sentinel A60; Savage A50 LUX; Savage A-40; G-30/40/50; F-20
- Door gebruiker instelbare luchtstroom 170/190/210 l/min
- Li-Ion accu (tot 10 uur gebruiksduur bij 170 l/min)
- P3-filter en voorfilter
- Internationale intelligente oplader (verwisselbare pennen)
- Audio/visueel/vibratiealarm voor geblokkeerd filter en accu bijna leeg

Bezoek **esab.com** voor meer informatie.



EPR-X1.1 PAPR-systeem



EPR-X1.1 met Sentinel A60 luchthelm

EPR-X1.1

Specificaties

Luchtstroom	Selecteerbaar op 170, 190, 210 l/min (6 - 7,8 cfm)
Batterijtijd	Tot 10 uur bij 170 l/min (7,8 cfm)
Filter	P3-filter en voorfilter met vervangbare vonkenvanger
Certificaten	CE EN12941 TH3 P
Afmetingen LxHxB	210 x 169 x 78 mm (8,3 x 6,7 x 3,1 inch)
Gewicht	1 kg (2,2 lb)

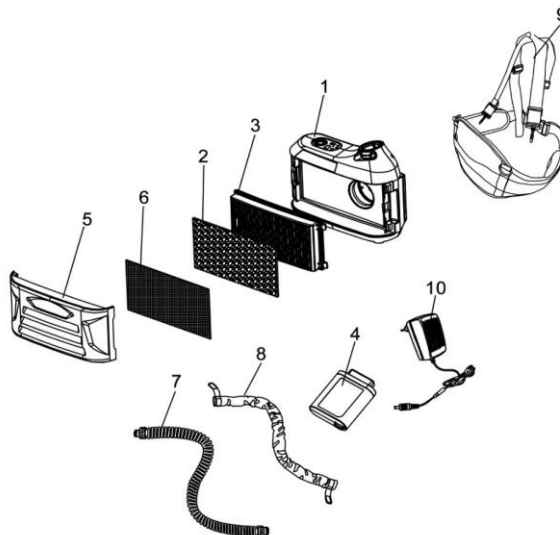
Bestelinformatie

EPR-X1.1 PAPR-systeem met uitbreidbare slang	0700500920
--	------------

Voor meer informatie over helmen kunt u de aparte factsheets of handleidingen raadplegen.

Slijt- en reserveonderdelen

1	EPR-X1.1 PAPR-ventilatoreenheid	0700500921
2	EPR-X1 serie PAPR-voorfilter	0700500902
3	EPR-X1-serie PAPR P3-filter	0700500903
4	EPR-X1-serie PAPR-batterij	0700500904
5	PAPR-filterdeksel voor EPR-X1-serie	0700500905
6	EPR-X1-serie PAPR-vonkenvanger	0700500906
7	Ademhalingsbuis voor PAPR van de EPR-X1-serie	0700500907
7	O-ringen beademingsslang	0700500916
8	Vlambestendige huls voor ademhalings slang PAPR EPR-X1-serie	0700500908
9	Heupriem en schouderharnas	0700500909
10	Universele batterijlader	0700500910
	EPR-X1-serie Koolstofvoorfilter tegen hinderlijke geuren	0700500913
	EPR-X1.1 Gecombineerd gasfilter A1B1E1 en P3	0700500914



ESAB/esab.com

